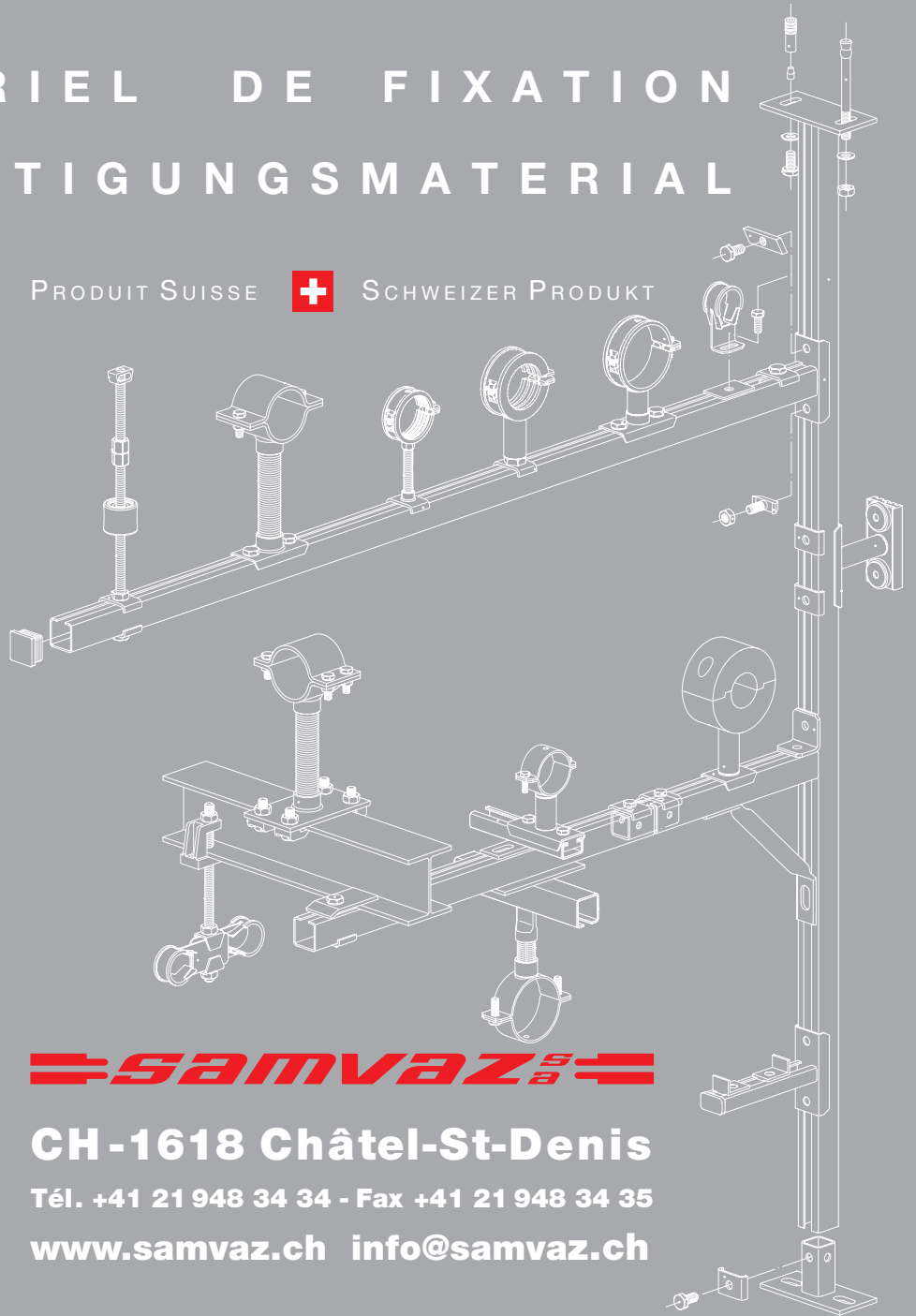
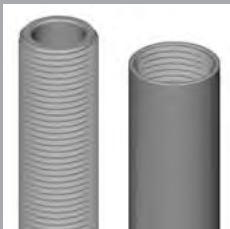


PÄPEX

MATÉRIEL DE FIXATION
BEFESTIGUNGSMATERIAL

PRODUIT SUISSE  SCHWEIZER PRODUKT

2010
PRIX COURANT
PREISLISTE



SAMVAZ

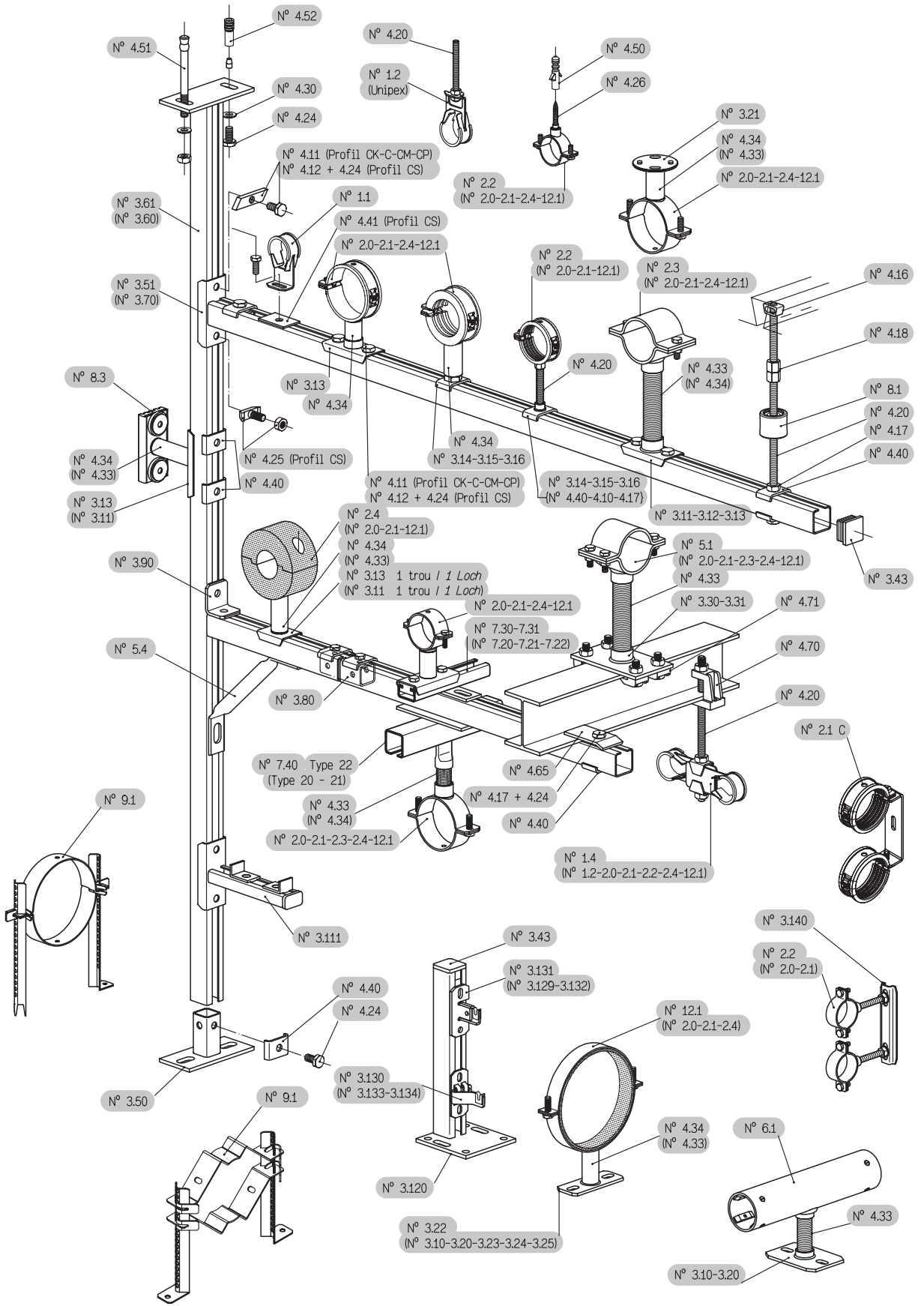
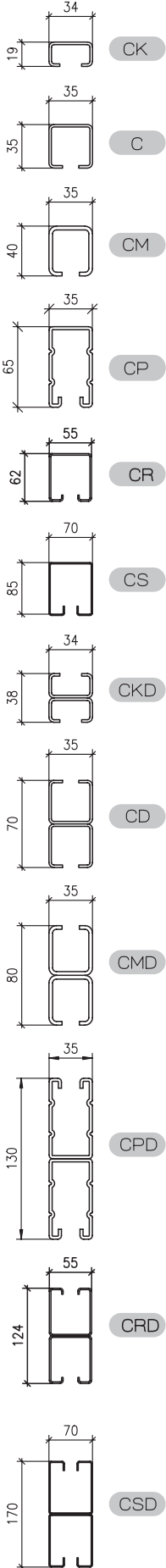
CH-1618 Châtel-St-Denis

Tél. +41 21 948 34 34 - Fax +41 21 948 34 35

www.samvaz.ch info@samvaz.ch



Profiles / Profile



PAPEX

COLLIERS DE FIXATION

ROHRBEFESTIGUNGEN

Conditions de vente:

Les prix s'entendent par pièce ou par % en CHF.
TVA et participation RPLP non comprise.
Paiement à 30 jours net.
Les frais exprès et grande vitesse sont facturés en plus.
Sous réserve de modifications de prix et dimensions, sans préavis.

Verkaufsbedingungen:

Die Preise verstehen sich pro Stück oder per % in CHF
MWST und LSVA nicht inbegriffen
Zahlung: 30 Tage netto
Express- und Eilgutkosten werden verrechnet.
Unter Vorbehalt von Preis- und Massänderungen ohne Voranzeige.

TABLE DES MATIÈRES

INHALTVERZEICHNIS

Colliers PIPEX



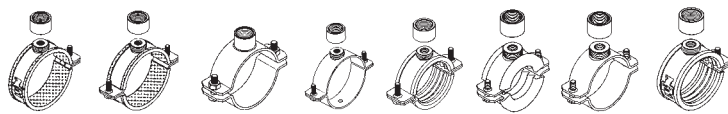
	Groupe	Page
1.1	Collier Standard	8
1.2	Collier Universel	9
1.3	Collier à souder	10
1.4	Collier double réglable	11

PIPEX-Rohrschellen



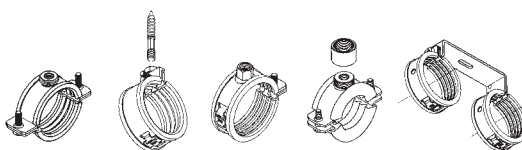
	Gruppen	Seite
1.1	Standard-Rohrschellen	8
1.2	Universel-Rohrschellen	9
1.3	Rohrschellen zum Anschweißen	10
1.4	Doppel-Rohrschellen verstellbar	11

Colliers Polyfix/PE/PS/ECO/ Minifix/Poly-Isol



	Groupe	Page
2.0	Collier PE	21
2.0 a	Collier PS	22
2.0 b	Point fixe PLUVIA	24
2.0 c	Pince PLUVIA	24
2.1	Collier Polyfix isolé	25
2.1	Collier Polyfix non isolé	26
2.1 a	Collier ECO	27
2.1 b	Collier ECO avec vis	27
2.1 c	Collier double ECO "2000"	28
2.1 I	Collier Polyfix silicone rouge	28
2.2	Collier Minifix	29-30
2.24	Collier Minifix Ventilation	31
2.25	Collier double Minifix "2000"	31
2.3	Collier renforcé	32
2.4	Collier Poly-Isol	33
2.4 a	Collier Poly-Isol 20 mm	34

Polyfix/PE/PS/ECO/Minifix/ Poly-Isol-Rohrschellen

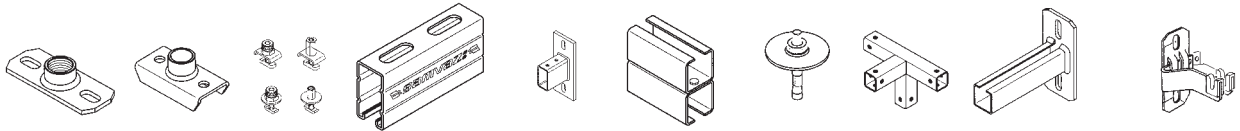


	Gruppen	Seite
2.0	PE-Rohrschellen	21
2.0 a	PS-Rohrschellen	22
2.0 b	Fixpunkt PLUVIA	24
2.0 c	PLUVIA Klemmstück	24
2.1	Polyfix-Rohrschelle mit Isolation	25
2.1	Polyfix-Rohrschellen ohne Isolation	26
2.1 a	ECO-Rohrschellen	27
2.1 b	ECO-Rohrschellen mit Gewinde	27
2.1 c	Doppel-ECO Rohrschelle "2000"	28
2.1 I	Polyfix-Rohrschellen mit roter Isolation	28
2.2	Minifix-Rohrschellen	29-30
2.24	Minifix-Rohrschellen für Ventilation	31
2.25	Collier double Minifix "2000"	31
2.3	Verstärkte Rohrschellen	32
2.4	Poly-Isol Rohrschellen	33
2.4 a	Poly-Isol Rohrschellen 20 mm	34

Matériel de fixation/ Plaques de base/Profils/Consoles

3

Befestigungsmaterial/ Grundplatten/Profile/Konsolen



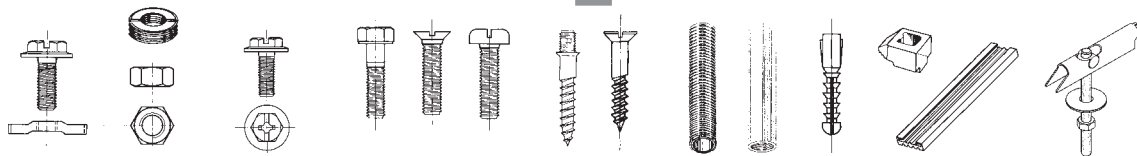
Groupe	Page
3.10-3.31	Plaques de base 35-43
3.14-3.16	Raccord rapide 38
3.17	Montage "fixe" 39
3.40-3.41	Profils 44-49
3.43	Capes de fermeture 50
3.50-3.51	Appliques 50-52
3.60-3.70	Consoles 53-58
3.79-3.81	Raccords 59
3.90-3.92	Equerres 60
3.100-3.140	Consoles et supports réglables 61-64

Gruppen	Seite
3.10-3.31	Grundplatten 35-43
3.14-3.16	Schnellverschlüsse 38
3.17	"Fix" Montagen 39
3.40-3.41	Profile 44-49
3.43	Abschlusskappen 50
3.50-3.51	Stützen 50-52
3.60-3.70	Konsolen 53-58
3.79-3.81	Verbindungsstücke 59
3.90-3.92	Winkeln 60
3.100-3.133	Verstellbare Konsolen und Ständer 61-64

Visserie

4

Schrauben-Material



Groupe	Page
4.09-4.29	Vis et écrous 65-71
4.20	Tiges filetées 68-69
4.25	Boulons pour profil Jordahl 69
4.30-4.31	Rondelles 71
4.32	Disques en caoutchouc 71
4.33	Tubes filetés 72
4.34	Tubes taraudés 72
4.35	Ebavureurs 72
4.40	Plaquettes 72-73
4.50-4.52	Tampons 73-74
4.53	Chasse-Cône 74
4.54	Montafix 75
4.61-4.62 b	Bandes d'isolation 75-76
4.65-4.66	Pincés DIN 76
4.70	Pincés d'ancrage 77
4.71-4.72	Taquets 77
4.73	Cales 77

Gruppen	Seite
4.09-4.29	Schrauben und Muttern 65-71
4.20	Gewindestangen 68-69
4.25	Schrauben zu Jordahl-Profilen 69
4.30-4.31	Unterlagsscheiben 71
4.32	Gummi-Unterlagsscheiben 71
4.33	Gewinde-Rohre 72
4.34	Rohre mit Innengewinde 72
4.35	Entgrater 72
4.40	Unterlagsscheiben 72-73
4.50-4.52	Bolzendübel 73-74
4.53	Setzwerkzeug 74
4.54	Montafix 75
4.61-4.62 b	Isolations-Bänder 75-76
4.65-4.66	DIN Klemmen 76
4.70	Trägerklemmen 77
4.71-4.72	Klemmplatten 77
4.73	Unterlagen 77

Point-fixe/Arc-boutant

5

Fixpunkt/Fixpunkt mit Verstrebung



Groupe	Page
5.1-5.3	Collier Point-Fixe 78
5.4-5.5	Arc-boutant 79
5.6	Œillets 80
5.7	Collier NI pour point fixe 80
5.8	Articulations 81

Gruppen	Seite
5.1-5.3	Fixpunkt 78
5.4-5.5	Verstrebungen 79
5.6	Oesen 80
5.7	Muffenrohrschellen für Fixpunkt 80
5.8	Gelenkstücke 81

Guidages**6****Rohrführungen**

Groupe	Page	Gruppen	Seite
6.1-6.3 Guides	82-84	6.1-6.3 Rohrführungen	82-84

Dilatations**7****Ausdehnungen**

Groupe	Page	Gruppen	Seite
7.10 Patins	85	7.10 Gleitern	85
7.20-7.33 Glissières	85-87	7.20-7.33 Delrin Gleitern	85-87
7.40-7.70 Dilatations	88-91	7.40-7.70 Ausdehnungen	88-91

Insonorisation**8****Schalldämmungen**

Groupe	Page	Gruppen	Seite
8.1-8.2 Silentsblocs	92	8.1-8.2 Silentsblocs	92
8.3-8.4 Plaque de base	93	8.3-8.4 Grundplatten mit Schallsolation	93
8.5-8.8 Isolations	93-94	8.5-8.8 Isolationen	93-94

Colliers de dalle**9****Einlegerohrschellen**

Groupe	Page	Gruppen	Seite
9.1 a Colliers de dalle "STANDARD"	95	9.1 a "STANDARD" Einlegerohrschellen	95
9.1 b - 9.3 Colliers de dalle "UNIVERSEL"	96-98	9.1 b - 9.3 "UNIVERSAL"-Rohrschellen	96-98
9.4-9.6 Colliers de dalle Canalfix	98-99	9.4-9.6 Colliers de dalle Canalfix	98-99

Protection civile**10****Zivilschutz**

Groupe	Page	Gruppen	Seite
10.1-10.10 Fixations pour abris	101-109	10.1-10.10 Befestigungsmaterial für Zivilschutz	101-109

Programme INOX**11****Programm INOX**

Groupe	Page	Gruppen	Seite
11.1-11.91 Colliers/P. de base/Profils/Consoles/ Visseries	110-136	11.1-11.91 Rohrschellen/G.-Platten/Profile/Konsolen/ Schraub-Mat.	110-136
11.92-11.93 Pincés DIN	136	11.92-11.93 DIN Klemmen	136

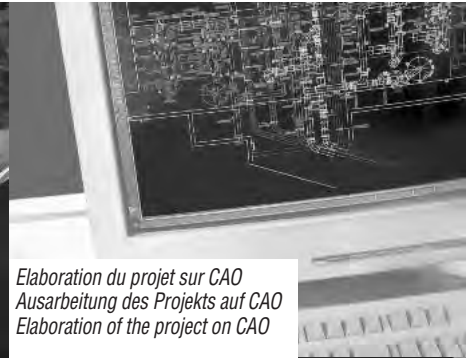
Colliers de ventilations**12****Ventilations-Rohrschellen**

Groupe	Page	Gruppen	Seite
12.1 Airfix	137-138	12.1 Airfix	137-138

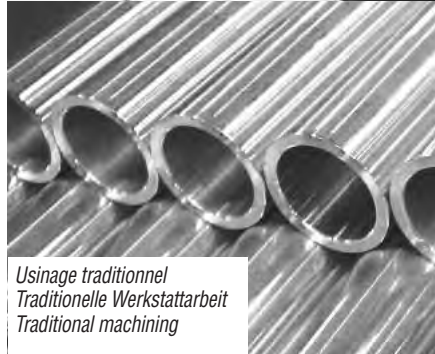
Tout ce que vous imaginez, nous pouvons le réaliser!

Wir sind in der Lage, Ihre Ideen zu verwirklichen!
All what you imagine, we are able to realize it!

Nos points forts
Unsere Stärken
Our strong points



Elaboration du projet sur CAO
Ausarbeitung des Projekts auf CAO
Elaboration of the project on CAO



Usinage traditionnel
Traditionelle Werkstattarbeit
Traditional machining



Serrurerie, peinture, soudure, roulage, pliage
Schlosserei, Malerarbeit, Schweissarbeit, Rollbiegen, Falzen
Locksmith's work, painting, welding, rolling, folding

Découpe-emboutissage-éstampage
Abscheren, Stanzen
Cutting-embossing-forming



Demandez-nous l'impossible...
Et nous vous soumettrons un prototype!

Verlangen Sie von uns das Unmögliche...
Und wir werden Ihnen einen Prototyp unterbreiten!

Ask us for the impossible...
And we shall submit you a prototype!

4



Des exemples de nos réalisations...

Einige Beispiele unserer Realisationen...

Chez Samvaz, on saura réellement vous étonner pour la fabrication des pièces mécaniques et métalliques. Notre équipe du bureau Etude & Concept trouvera, grâce à son savoir-faire, la meilleure solution à vos problèmes.

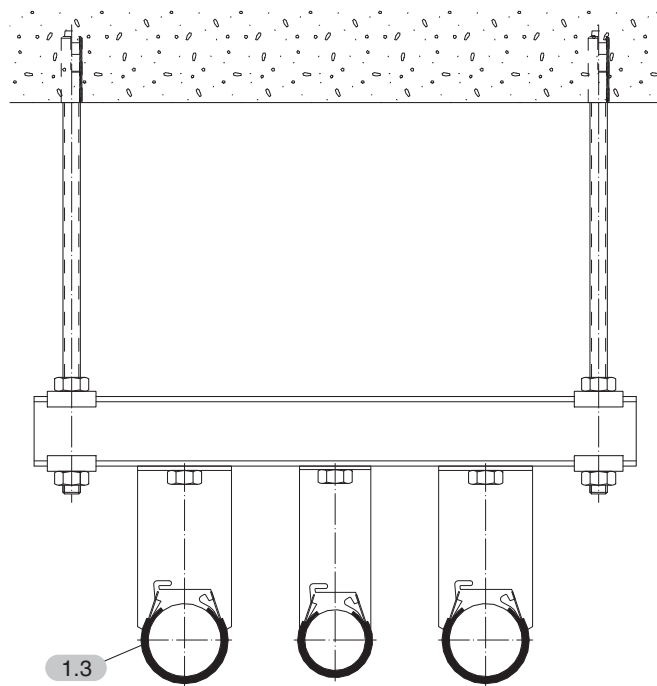
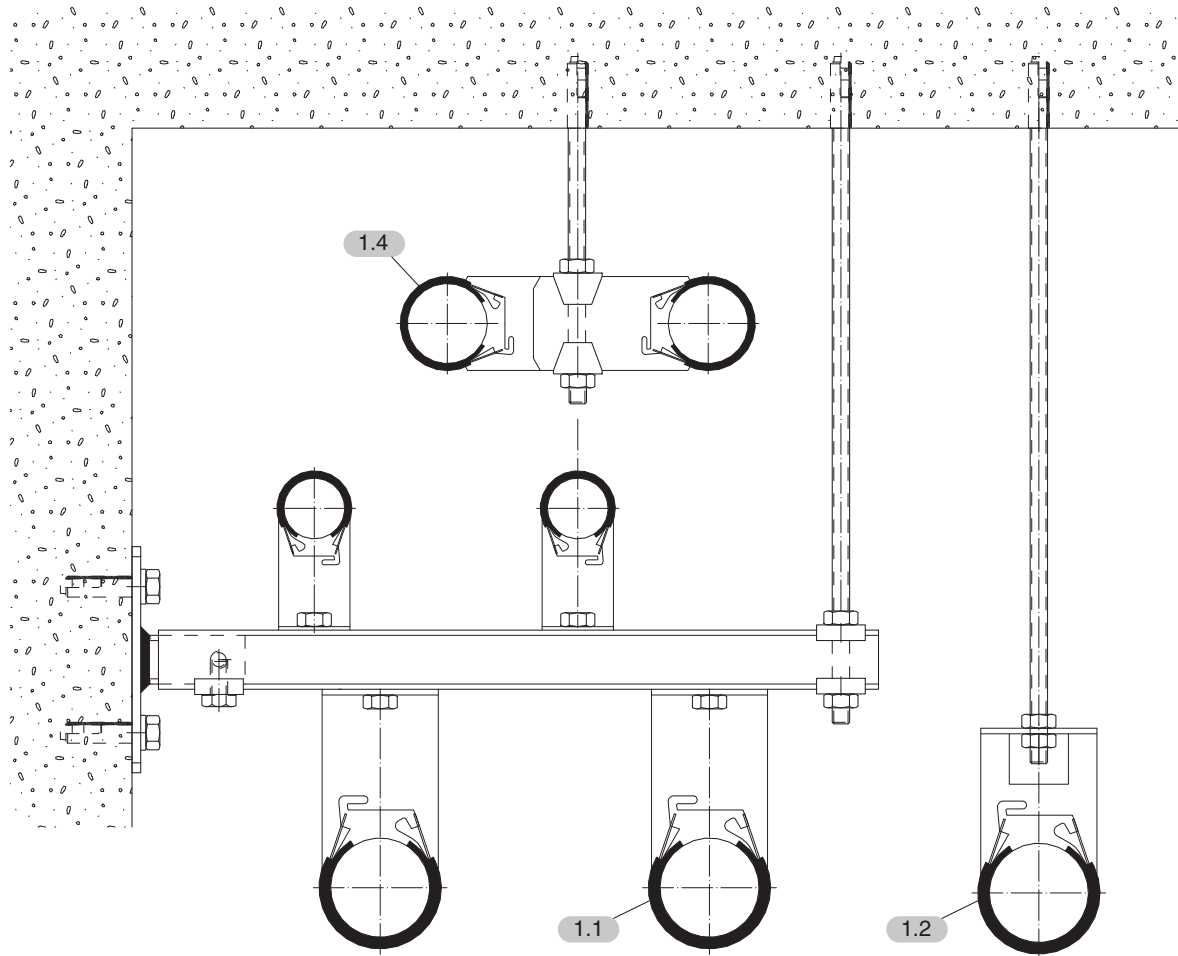
Bei Samvaz werden Sie erstaunt sein über die Fabrikation der mechanischen und metallischen Teile. Unser kompetentes Team der Etude & Concept Abteilung wird dank seinem Fachwissen die beste Lösung Ihrer Probleme finden.

At Samvaz, you will be astonished at the fabrication of mechanical and metallic pieces. Our team of the Etude & Concept Department will find, thanks to their know-how, the best solution for you.



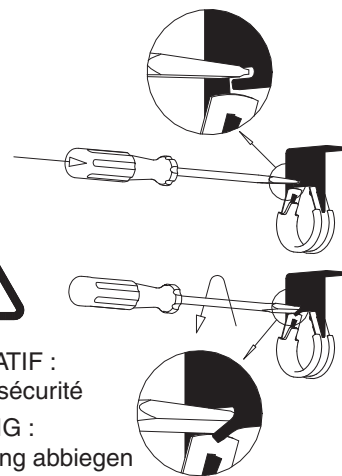
Collier avec bride
Bandrohrschele

PAPEX



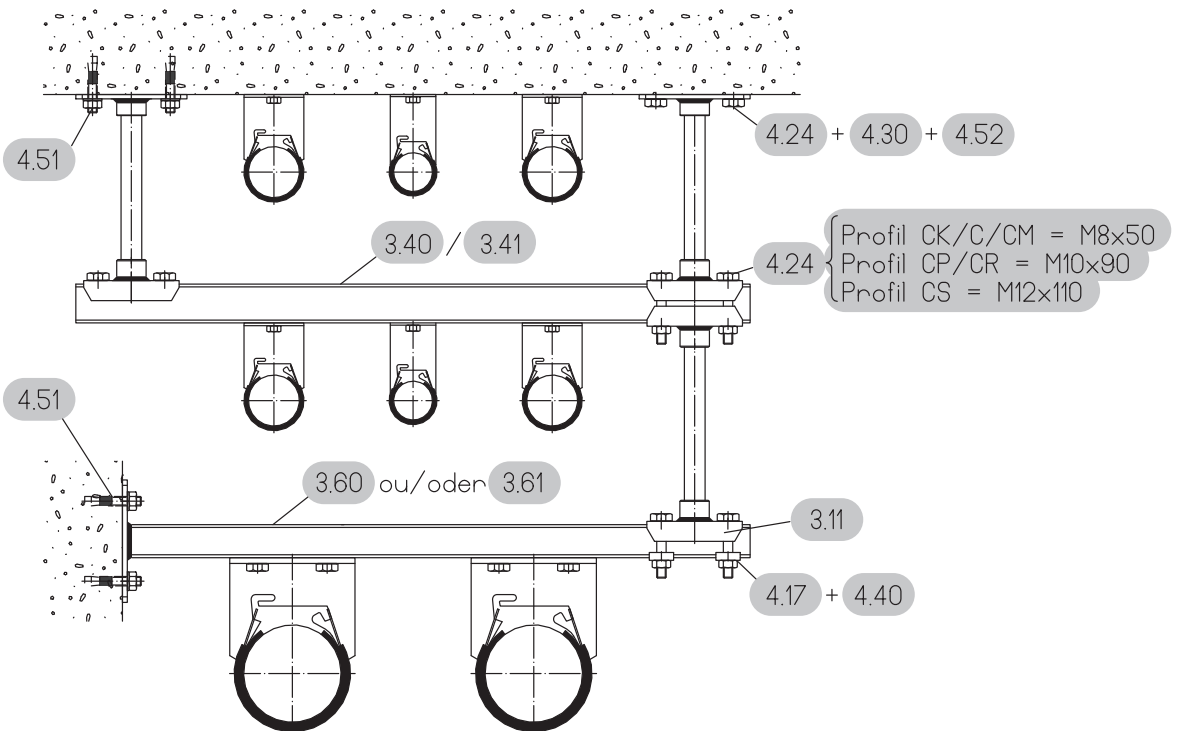
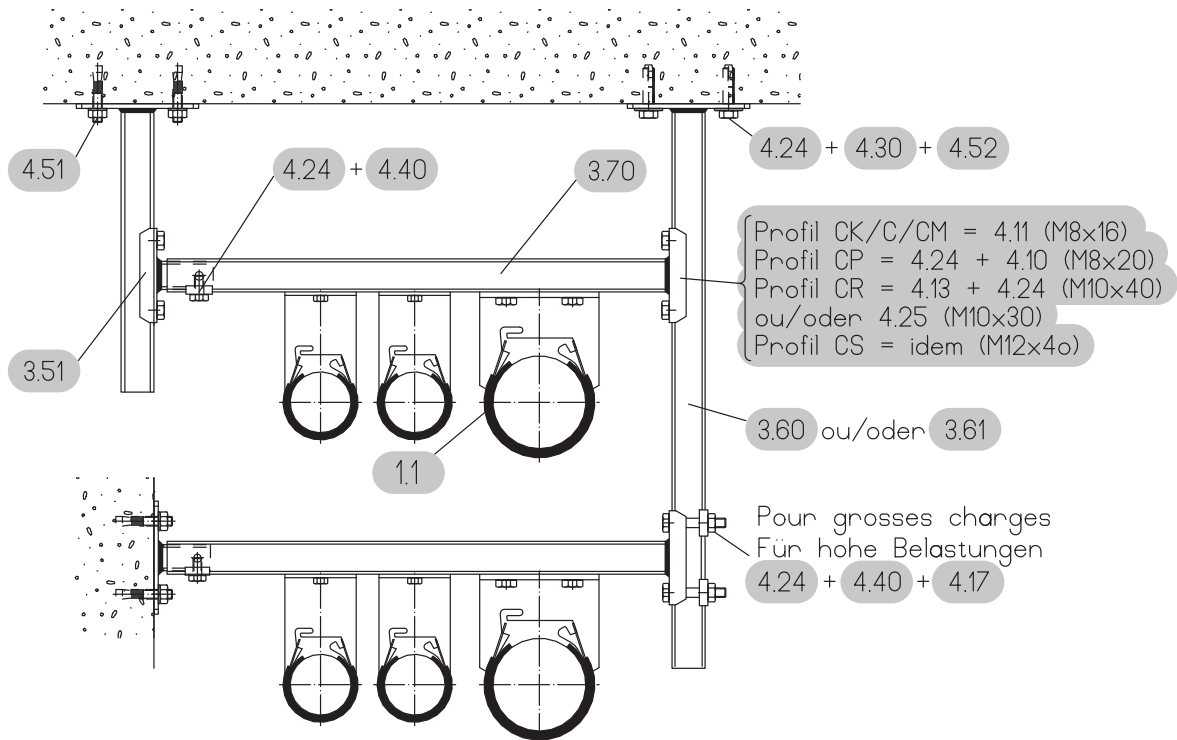
IMPÉRATIF :
Plier la sécurité

WICHTIG :
Sicherung abbiegen



Exemples d'installation Installationsbeispiele

PAPEX



I.1 Collier Standard

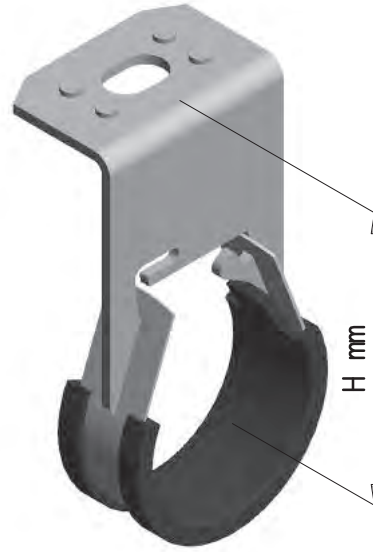
Fixation: sur profils
directe en suspension
directe aux murs, latéralement ou verticalement et aussi
pour colonnes montantes

Exécution: promatisé avec ou sans isolation EPDM INOX: voir I.1

Collier isolé: Température max. adm.: 100°C

Visserie: 4.11

1 vis/1 Schraube Ø 10-61 is
2 vis/2 Schrauben Ø 62-118 is



I.1 Standard-Rohrschelle

Befestigung: auf Profilschienen
direkt an der Decke
direkt an Wänden, horizontal oder vertikal und auch für
Steigleitungen

Ausführung: promatisiert mit oder ohne EPDM Isolation INOX: siehe I.1

Isolierte Rohrschelle: Höchsttemperatur: 100°C

Schrauben: 4.11

Important: Indiquer à la commande le Ø
extérieur exact du tuyau

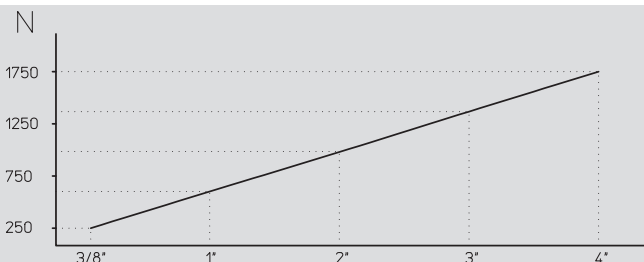
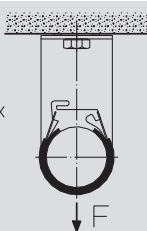
Wichtig: Bei Bestellung, genauen
Aussendurchmesser des Rohres angeben

Ø Tube mm / Rohr mm		H mm			H mm					H mm		H mm	
		30	40	50	60	70	80	90	100	120	150	190	200
		Pce/St. CHF			Pce/St. CHF					Pce/St. CHF		Pce/St. CHF	
10-11-12	1/8"	2.13			2.19					2.30		2.38	
13-14-15	1/4"	2.23			2.31					2.40		2.50	
16-17-18	3/8"	2.41			2.50					2.61		2.67	
19-20-21	1/2"	2.67			2.77					2.88		2.95	
22-23-24		2.85			2.92					3.00		3.07	
25-26-27	3/4"	3.02			3.13					3.23		3.31	
28-29-30-31		3.56			3.74					3.92		4.10	
32-33-34-35	1"	3.73			3.92					4.10		4.27	
36-37-38		3.83			4.11					4.37		4.64	
39-40-41		3.93			4.19					4.46		4.72	
42-43-44-45-46	1 1/4"	4.03			4.28					4.53		4.81	
47-48-49-50-51	1 1/2"	4.71			4.71					5.15		5.63	
52-53-54-55-56		4.93			4.92					5.43		5.98	
57-58-59-60-61	2"	5.01			5.01					5.64		6.23	
62-63-64-65-66		5.43			5.43					6.17		6.86	
72-73-74-75-76	2 1/2"				5.63					6.50		7.39	
82-83-84-85-86		Pas livrable			6.77								
87-88-89-90-91-92	3"	Nicht lieferbar			7.11								
93-94-95-96-97-98					7.65								
105-106-107-108-109-110					8.55								

Autres dimensions sur demande
Andere Dimensionen auf Anfrage

Charges admissibles des colliers PIPEX
Zulässige Belastung von Rohrschellen PIPEX

1 kg=9.8N



1.2 Collier Universel

Pour pose de tuyaux individuels ou en nappes sur tous les profils existants

Exécution: promatisé avec ou sans isolation EPDM INOX: voir 11.2

Collier isolé: température max. adm.: 100°C

1.2 Universel-Rohrschelle

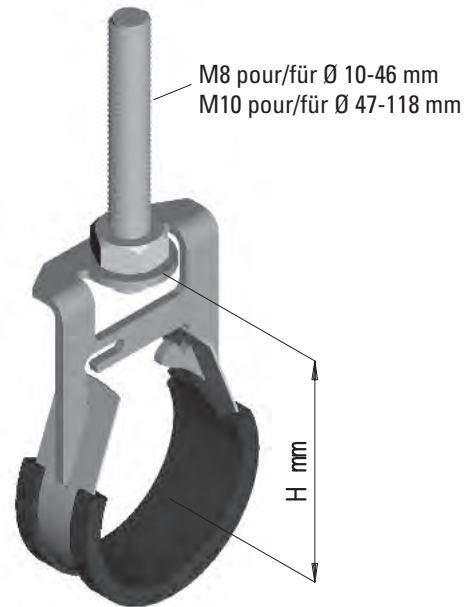
Für Befestigung einzelner Rohre oder auf schon bestehende Profile

Ausführung: promatisiert mit oder ohne EPDM Isolation INOX: siehe 11.2

Isolierte Rohrschelle: Höchsttemperatur: 100°C

Important: Indiquer à la commande le \varnothing extérieur exact du tuyau

Wichtig: Bei Bestellung, genauen Aussendurchmesser des Rohres angeben



Avec / mit Isolation

M8 mm	Pce/St.	CHF
10-11-12-13-14-15	1/8"- 1/4"	2.48
16-17-18-19-20-21-22-23-24	3/8"- 1/2"	2.48
25-26-27-28-29-30-31	3/4"	2.48
32-33-34-35-36-37-38	1"	2.77
39-40-41		2.94
42-43-44-45-46	1 1/4"	3.29

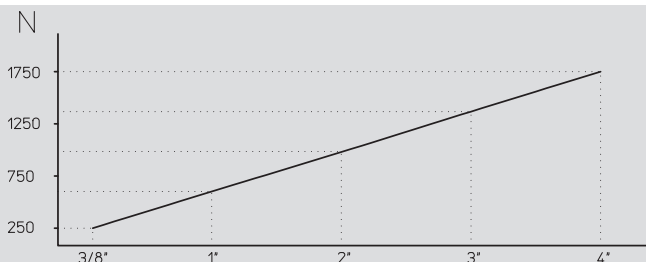
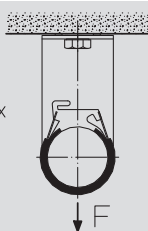
M10 mm	Pce/St.	CHF
47-48-49-50	1 1/2"	3.58
51-52-53-54-55-56		3.74
57-58-59-60-61	2"	4.01
62-63-64-65-66-67-68-69-70-71		4.65
72-73-74-75-76	2 1/2"	5.05
77-78-79-80-81-82-83-84-85-86		5.63
87-88-89-90-91-92-93-94-95-96-97-98	3"	6.42
99-100-101-102-103-104-105-106-107-108-109-110		7.46
111-112-113-114-115-116-117-118	4"	7.95

Fabrication spéciale. Disponibilité à convenir à la commande.

Spezielle Herstellung. Verfügbarkeit bei der Bestellung zu vereinbaren.

Charges admissibles des colliers PIPEX
Zulässige Belastung von Rohrschellen PIPEX

1 kg=9.8N



1.3 Collier à souder

Hauteurs disponibles: 150 mm
200 mm
300 mm

Autres hauteurs sur demande

Exécution: promatisé avec ou sans isolation EPDM

Collier isolé: température max. adm.: 100°C

Avec un trou de montage \varnothing 10,5 mm sur demande

1.3 Rohrschelle zum Anschweissen

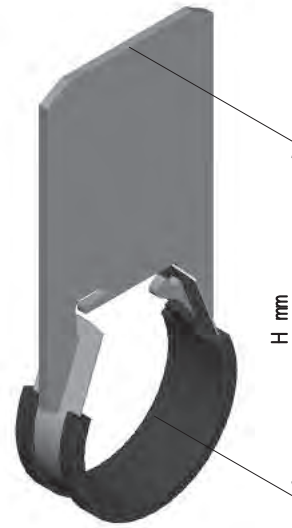
Lieferbar in Höhen von: 150 mm
200 mm
300 mm

Andere Höhen auf Anfrage

Ausführung: promatisiert mit oder ohne EPDM Isolation

Isolierte Rohrschelle: Höchsttemperatur: 100°C

Mit einem Montageloch \varnothing 10,5 mm auf Anfrage



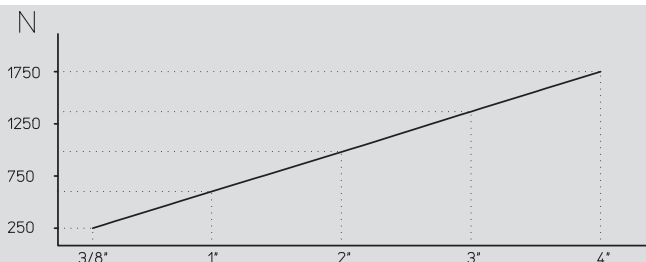
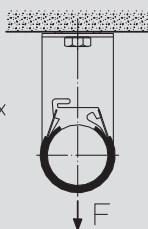
Important: Indiquer à la commande le \varnothing extérieur exact du tuyau

Wichtig: Bei Bestellung, genauen Aussendurchmesser des Rohres angeben

\varnothing Tube mm / Rohr mm	Avec / mit Isolation		
	H 150 Pce/St. CHF	H 200 Pce/St. CHF	H 300 Pce/St. CHF
10-11-12-13-14-15	$1/8'' - 1/4''$ 1.77	1.87	2.06
16-17-18-19-20-21-22-23-24	$3/8'' - 1/2''$ 2.23	2.41	2.76
25-26-27-28-29-30-31	$3/4''$ 2.32	2.48	2.85
32-33-34-35-36-37-38	1" 2.85	3.01	3.37
39-40-41-42-43-44-45-46	$1 1/4''$ 3.13	3.37	3.83
47-48-49-50-51-52-53-54-55-56	$1 1/2''$ 3.47	3.83	4.44
57-58-59-60-61	2" 3.72	4.10	4.80
62-63-64-65-66-67-68-69-70-71-72-73-74-75-76	$2 1/2''$ 4.44	4.91	5.79
77-78-79-80-81-82-83-84-85-86-87-88-89-90-91-92-93-94-95-96-97-98	3" 6.42	7.11	8.37
99-100-101-102-103-104-105-106-107-108-109-110-111-112-113-114-115-116-117-118	4" 7.57	8.36	9.97

Charges admissibles des colliers PIPEX
Zulässige Belastung von Rohrschellen PIPEX

1 kg = 9.8N



1.4 Collier double réglable

Deux tuyaux, un seul point de fixation. Conseillé pour la pose de tuyaux parallèles de même diamètre: de 10 à 60 mm, de 3/8" à 2"

Exécution: promatisé avec ou sans isolation EPDM

Collier isolé: température max. adm.: 100°C

La tige filetée être commandée à part selon liste de prix des accessoires (voir 4.20). Sa longueur est égale à la distance comprise entre le plafond et l'axe des tuyaux, plus 10 cm.

Pour chauffage aller-retour

1.4 Doppel-Rohrschelle verstellbar

2 Rohre: eine einzige Befestigungstelle. Empfohlen für Parallel-Leitungen gleichen Durchmessers: von 10 à 60 mm, von 3/8" - 2"

Ausführung: promatisiert mit oder ohne EPDM Isolation

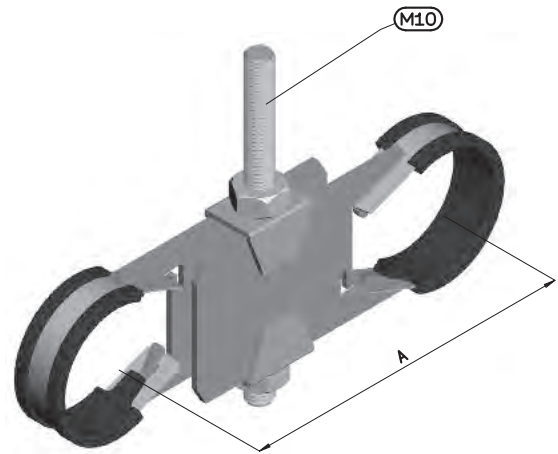
Isolierte Rohrschelle: Höchsttemperatur: 100°C

Die Gewindestange muss separat bestellt werden, gemäss Zubehör-Preisliste (siehe 4.20). Ihre Länge entspricht der Distanz zwischen Decke und Rohrachse plus 10 cm

Für Heizung Vor- und Rücklauf

Important: Indiquer à la commande le \varnothing extérieur exact du tuyau

Wichtig: Bei Bestellung, genauen Aussendurchmesser des Rohres angeben

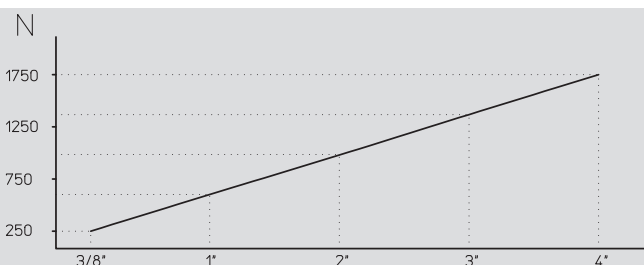
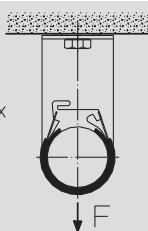


A 100 = 100-110 mm
A 150 = 125-160 mm
A 200 = 170-240 mm

Ø Tube mm / Rohr mm		Avec / mit Isolation		
		100 mm Pce/St. CHF	150 mm Pce/St. CHF	200 mm Pce/St. CHF
10-11-12	1/8"	5.31	5.52	
13-14-15	1/4"	5.31	5.52	
16-17-18-19-20-21-22-23-24	3/8" - 1/2"	6.22	6.57	
25-26-27-28-29-30-31	3/4"	6.42	6.77	
32-33-34-35-36-37-38	1"	7.46	8.19	
39-40-41			8.72	9.44
42-43-44-45-46	1 1/4"		8.72	9.45
47-48-49-50-51-52-53-54-55-56	1 1/2"		9.79	10.87
57-58-59-60-61	2"		10.51	11.74

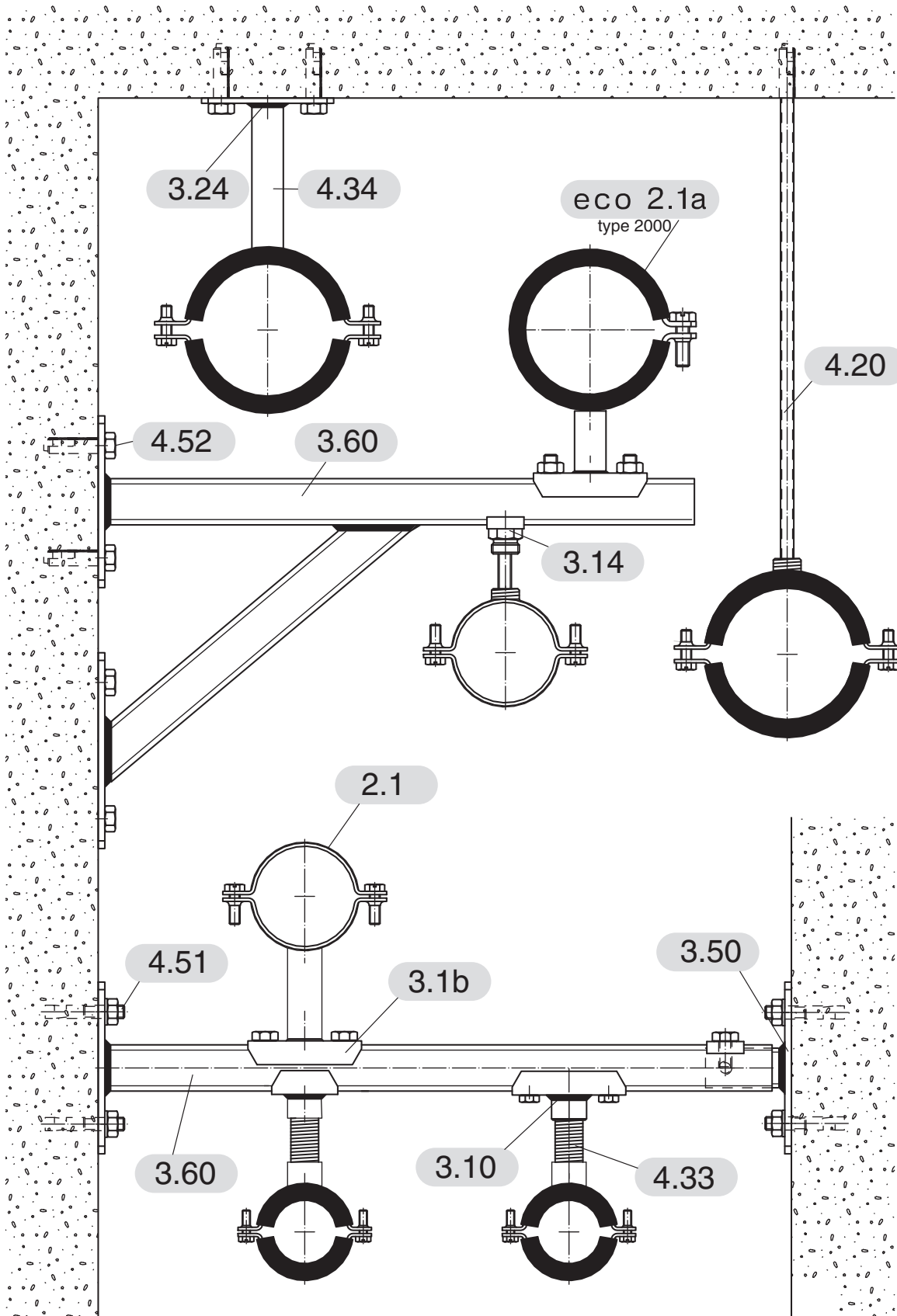
Charges admissibles des colliers PIPEX
Zulässige Belastung von Rohrschellen PIPEX

1 kg=9.8N



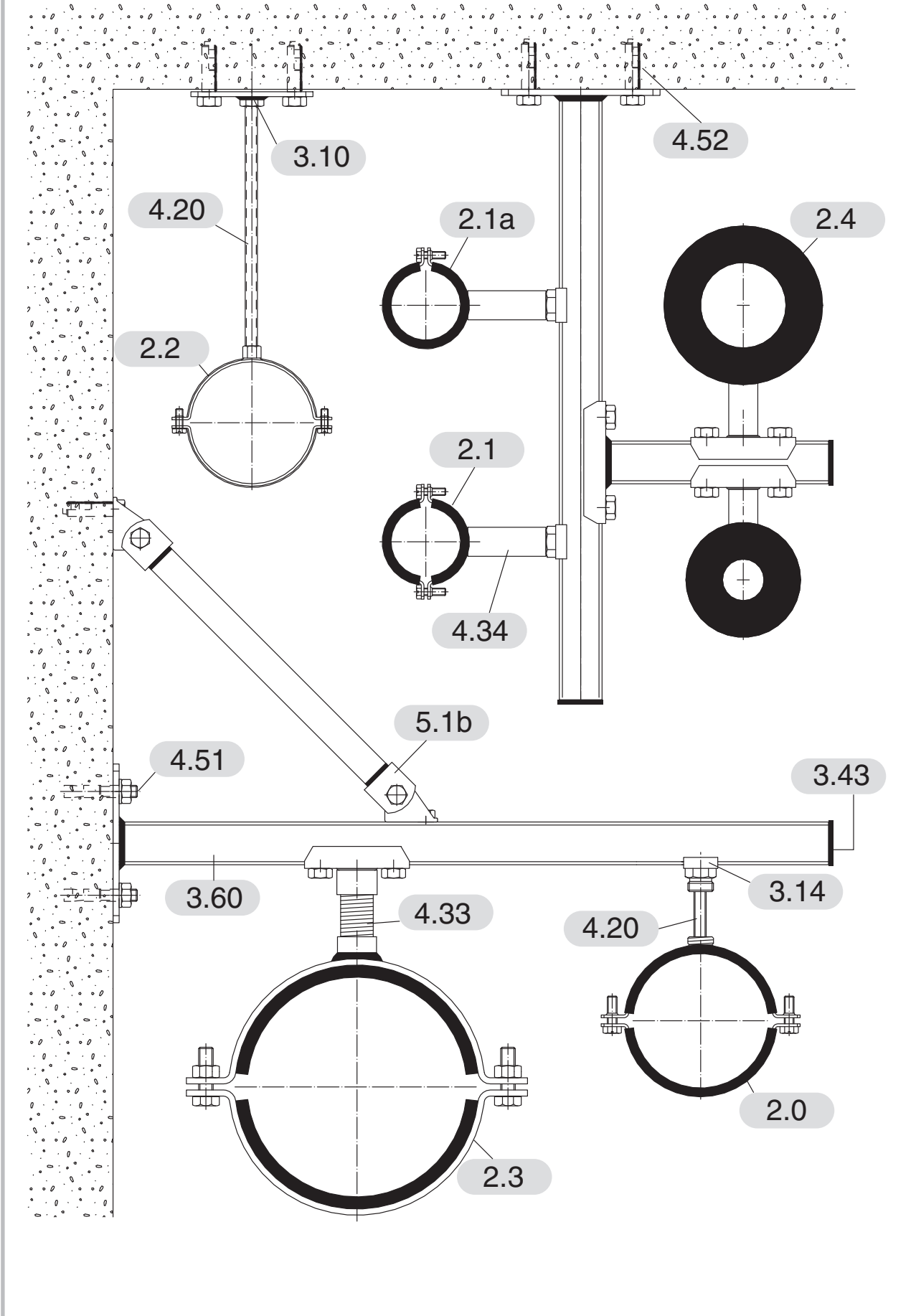
POLYFIX

Collier à visser
Schraubroherschelle



POLYFIX

Types de colliers
Rohrschellentypen



Sprinkler

DIRECTIVES PROTECTION INCENDIE BRANDSCHUTZRICHTLINIEN

CERTIFIÉ
ENTSPRECHEND



CONFORME
GEPRÜFT



SAMVAZ Polyfix sans isolation 2.1

SAMVAZ Polyfix ohne Isolation 2.1

Tableau des charges/Belastungstabelle

Diamètre nominal Nennweite	Charge admissible (N) Nennlast (N)	Fixation Ø Befestigung Ø	Vis du collier Befestigung- schaube
≤ DN 50	2000 N	M 10 – 1/2"	1xM8/2xM6
≤ DN 100	3500 N	M 10 – 1/2"	1xM10/2xM8
≤ DN 150	5000 N	M 12 – 3/4"	1xM12/2xM10
≤ DN 200	8500 N	M 12 – 3/4"	1xM16/4xM8

Collier pour système Sprinkler non isolé 2-vis

1. Fixation des 2 demi-brides par des vis 6-pans fendues avec rondelles d'arrêt et taraudages
2. Manchon combiné 1/2" - M 10 et 3/4" - M12. Possibilité de fixation très près du mur en vissant le manchon mâle directement sur la plaque de base
3. Trou au travers du manchon pour fixation par vis à bois ou mécanique depuis l'intérieur
4. Programme complet de 10 à 234 mm. Dès 250 mm voir 2.3
5. Diplômé Sprinkler

Exécution promatisée

sur demande



Rohrschelle für Sprinkler System ohne Isolation 2 Schrauben

1. Befestigung der Hälften durch geschlitzte 6-kant Schrauben und Sicherheitsscheiben, Wegfall von Muttern (Innengewinde)
2. Muffe kombiniert 1/2" - M 10 und 3/4" - M12. Befestigung sehr nahe der Mauer, da direktes Anschrauben der Muffe auf Grundplatte
3. Muffe mit Öffnung für Befestigung mit Holz-Schrauben von Innen
4. Komplettes Programm von 10 bis 234 mm. Ab 250 mm siehe 2.3
5. Sprinkler geprüft

Ausführung Promatisiert

Auf Anfrage




Code	Ø	sans manchon ohne Muffe	Pce/St. CHF
4877	17-20 • 3/8"	M 10	2.38
4262	21-25 • 1/2"	M 10	2.41
4211	26-31 • 3/4"	M 10	2.47
3597	32-36 • 1"	M 10	2.67
3598	37-39	M 10	2.76
3599	40-46 • 1 1/4"	M 10	2.87
3600	47-52 • 1 1/2"	M 10	3.04
3601	53-58	M 10	3.23
3602	59-63 • 2"	M 10	3.30
3603	64-67	M 10	3.69
3604	68-73	M 10	3.95
3605	74-79 • 2 1/2"	M 10	4.24
3606	80-86	M 10	4.49
3607	87-92 • 3"	M 10	4.76
3608	93-99	M 10	5.06
3609	100-105	M 10	5.35
3610	106-111	M 10	5.62
3611	112-117 • 4"	M 10	5.82
3612	118-123	M 10	5.90
3613	124-129	M 10	6.17
3614	130-136	M 10	6.44
4216	137-143	M 12	7.37
4218	144-149	M 12	7.73
4219	150-156	M 12	8.08
4220	157-163	M 12	8.38
4221	164-169	M 12	8.46
4222	170-175	M 12	8.64
4223	176-182	M 12	8.74
4224	183-188	M 12	8.93
5496	189-191	M 12	9.02
4225	192-198	M 12	9.12
4226	199-205	M 12	9.20
4227	206-212	M 12	9.41
4228	213-219	M 12	9.56
5401	220-225	M 12	10.22
4275	226-232	M 12	10.87
4276	233-238	M 12	11.60
5497	239-245	M 12	12.26
4389	246-252	M 12	12.88

Code	avec manchon mit Muffe	Pce/St. CHF	Mat.
4879	1/2"	3.47	27 x 2,3
4264	1/2"	3.50	27 x 2,3
4213	1/2"	3.55	27 x 2,3
3615	1/2"	3.75	27 x 2,3
3616	1/2"	3.84	27 x 2,3
3617	1/2"	3.95	27 x 2,3
3618	1/2"	4.11	27 x 2,3
3619	1/2"	4.30	27 x 2,3
3620	1/2"	4.37	27 x 2,3
3621	1/2"	4.76	27 x 2,3
3622	1/2"	5.03	27 x 2,3
3623	1/2"	5.31	31 x 2,5
3624	1/2"	5.58	31 x 2,5
3635	1/2"	5.85	31 x 2,5
3636	1/2"	6.14	31 x 2,5
3637	1/2"	6.43	31 x 2,5
3638	1/2"	6.68	31 x 2,5
3639	1/2"	6.89	31 x 2,5
3640	1/2"	6.98	31 x 2,5
3641	1/2"	7.25	31 x 2,5
3642	1/2"	7.53	31 x 2,5
4229	3/4"	8.64	38 x 2,9
4230	3/4"	9.00	38 x 2,9
4231	3/4"	9.37	38 x 2,9
4232	3/4"	9.67	38 x 2,9
4233	3/4"	9.74	38 x 2,9
4234	3/4"	9.92	38 x 2,9
4235	3/4"	10.01	38 x 2,9
4236	3/4"	10.19	38 x 2,9
5498	3/4"	10.29	38 x 2,9
4237	3/4"	10.40	38 x 2,9
4238	3/4"	10.48	38 x 2,9
4239	3/4"	10.69	38 x 2,9
4240	3/4"	10.85	38 x 2,9
5402	3/4"	11.51	38 x 2,9
4277	3/4"	12.14	38 x 2,9
4278	3/4"	12.88	38 x 2,9
5499	3/4"	13.52	38 x 2,9
4390	3/4"	14.16	38 x 2,9



**Sprinkleranlagen
Bauteile Sonderanwendung**

Datum 03.06.2002

Bezeichnung	Rohrbefestigungen
Hersteller	Samvaz SA, 1018 Châtel-Saint-Denis
Antragsteller	Samvaz SA
Typ	Polyfix-Rohrschelle 2.1 (ohne Isolation)
Anwendung	Sprinkleranlagen
Anwendungsbereich	Rohrbefestigungen und Fixpunkte
Ausführung	promatisiert
Auslegung Bemessung	Gemäss VKF-Richtlinie Sprinkleranlagen Ziff. 5.2.5 Tabelle und Kopie Katalog beiliegend (Total 3 Blätter)
Zertifikat	-- Gültigkeitsdauer --
Dokumentation SI	Belastungswerte ermittelt: Tabelle. Katalog
Beurteilung SI	Anwendungen gemäss VKF-Richtlinie Sprinkleranlagen Ziff. 5.2.5
Begründung Kommentar	Die erforderlichen Belastungswerte gemäss VKF-Richtlinie Sprinkleranlagen Ziff. 5.2.5, sowie Abmessungen und Ausführung sind erfüllt.
Bemerkungen	--
PIZ-Leiter	Edgar Schreiber
	Sig 

Données techniques pour conduites / Technische Daten für Leitungen

Tubes acier selon DIN 2248 / Stahl Rohre

Ø	Dimensions	Ø ext. tuyau	Poids vide tuyau	Poids plein tuyau	Poids isolé ¹⁾ tuyau	Distance entre colliers
Ø	Dimension	Rohr aussen-Ø	Rohrgewicht (leer)	Rohrgewicht (wassergefüllt)	Rohrgewicht gefüllt, isoliert ¹⁾	Stützabstand max.
DN/NW	Pouces/Zoll	(mm)	(kg/m)	(kg/m)	(kg/m)	(m)
8	1/4"	13,5	0,50	0,60	1,40	2,00
10	3/8"	17,2	0,70	0,80	1,90	2,25
15	1/2"	21,3	1,00	1,20	2,20	2,75
		25,0	1,10	1,50	2,80	2,75
20	3/4"	26,9	1,40	1,80	3,10	3,00
		30,0	1,80	2,30	4,00	3,00
		31,8	1,90	2,40	4,20	3,00
25	1"	33,7	2,00	2,60	4,70	3,50
		38,0	2,30	3,10	5,20	3,50
32	1 1/4"	42,4	2,60	3,70	5,70	3,75
		44,5	2,70	3,90	6,90	3,75
40	1 1/2"	48,3	3,00	4,40	7,40	4,25
		51,0	3,10	4,80	7,70	4,40
		57,0	3,90	6,00	10,00	4,60
50	2"	60,3	4,10	6,50	10,50	4,75
		63,5	4,40	7,00	11,00	4,75
		70,0	4,80	8,10	13,40	4,75
65	2 1/2"	76,1	5,30	9,20	14,80	5,50
		82,5	6,30	10,90	19,20	5,75
80	3"	88,9	6,80	12,20	20,40	6,00
		101,6	8,80	15,80	27,00	6,00
		108,0	9,30	17,30	29,10	6,00
100	4"	114,3	9,90	18,90	30,60	6,00
		127,0	12,20	23,30	36,10	6,00
		133,0	12,80	25,10	37,80	6,00
125	5"	139,7	13,50	27,10	40,30	6,00
		152,4	16,50	32,70	47,10	6,00
		159,0	17,30	34,90	49,20	6,00
150	6"	165,1	17,90	37,10	52,00	6,00
		168,3	18,30	38,20	53,00	6,00
		177,8	21,40	43,60	58,10	6,00
		193,7	25,20	51,50	68,00	6,00
200	8"	219,1	31,20	65,00	83,30	6,00
		244,5	37,20	79,50	98,60	6,00
		267,0	40,80	91,60	112,70	6,00
250	10"	273,0	41,60	94,90	117,70	6,00
300	12"	323,9	55,60	131,00	156,60	6,00

Tubes cuivre selon DIN EN 1057 / Kupfer Rohre

Ø	Dimensions	Ø ext. tuyau	Poids vide tuyau	Poids plein tuyau	Poids isolé ¹⁾ tuyau	Distance entre colliers
Ø	Dimension	Rohr aussen-Ø	Rohrgewicht (leer)	Rohrgewicht (wassergefüllt)	Rohrgewicht gefüllt, isoliert ¹⁾	Stützabstand max.
DN/NW	Pouces/Zoll	(mm)	(kg/m)	(kg/m)	(kg/m)	(m)
8	10 x 1	10	0,30	0,40	0,40	1,00
10	12 x 1	12	0,30	0,40	0,50	1,25
12	15 x 1	15	0,40	0,50	0,80	1,25
15	18 x 1	18	0,50	0,70	1,00	1,50
20	22 x 1	22	0,60	0,90	1,30	2,00
25	28 x 1,5	28	1,10	1,60	2,40	2,25
32	35 x 1,5	35	1,40	2,20	3,10	2,75
40	42 x 1,5	42	1,70	2,90	4,40	3,00
50	54 x 2	54	2,90	4,90	7,30	3,50
	64 x 2	64	3,50	6,30	9,80	4,00
65	76,1 x 2	76,1	4,10	8,20	14,00	4,25
80	88,9 x 2	88,9	4,90	10,50	16,40	4,75
100	108 x 2,5	108	7,40	15,70	27,50	5,00

Tubes inox selon DIN EN ISO 1127 I / Inox Rohre

Ø	Dimensions	Ø ext. tuyau	Poids vide tuyau	Poids plein tuyau	Poids isolé ¹⁾ tuyau	Distance entre colliers
Ø	Dimension	Rohr aussen-Ø	Rohrgewicht (leer)	Rohrgewicht (wassergefüllt)	Rohrgewicht gefüllt, isoliert ¹⁾	Stützabstand max.
DN/NW	Pouces/Zoll	(mm)	(kg/m)	(kg/m)	(kg/m)	(m)
10	3/8"	17,2	0,60	0,80	1,80	1,30
15	1/2"	21,3	1,00	1,20	2,30	1,50
20	3/4"	26,9	1,30	1,70	2,90	2,00
25	1"	33,7	1,60	2,30	4,30	2,30
32	1 1/4"	42,4	2,00	3,20	5,20	2,80
40	1 1/2"	48,3	2,30	3,90	6,80	3,00
50	2"	60,3	2,90	5,40	9,50	3,50
65	2 1/2"	76,1	3,70	7,80	13,50	4,30
80	3"	88,9	4,40	10,00	18,20	4,80
100	4"	114,3	7,30	16,60	28,30	5,00
125	5"	139,7	8,90	23,10	36,40	5,00
150	6"	168,3	13,20	34,10	48,90	5,00
200	9"	219,1	17,30	52,80	71,20	5,00
250	10"	273,0	21,60	80,10	100,90	5,00
300	12"	323,9	25,70	108,10	132,00	5,00
400	16"	406,4	32,30	162,00	190,60	5,00
500	20"	508,0	40,40	243,10	279,80	5,00

Tubes filetés selon DIN 2440 / Gewinde Rohre

Ø	Dimensions	Ø ext. tuyau	Poids vide tuyau	Poids plein tuyau	Poids isolé ¹⁾ tuyau	Distance entre colliers
Ø	Dimension	Rohr aussen-Ø	Rohrgewicht (leer)	Rohrgewicht (wassergefüllt)	Rohrgewicht gefüllt, isoliert ¹⁾	Stützabstand max.
DN/NW	Pouces/Zoll	(mm)	(kg/m)	(kg/m)	(kg/m)	(m)
8	1/4"	13,5	0,70	0,80	1,60	2,00
10	3/8"	17,2	0,90	1,00	2,00	2,25
15	1/2"	21,3	1,20	1,40	2,50	2,75
20	3/4"	26,9	1,60	2,00	3,20	3,00
25	1"	33,7	2,40	3,00	5,10	3,50
32	1 1/4"	42,4	3,10	4,20	6,20	3,75
40	1 1/2"	48,3	3,60	5,00	8,00	4,25
50	2"	60,3	5,10	7,30	11,40	4,75
65	2 1/2"	76,1	6,50	10,20	15,90	5,50
80	3"	88,9	8,50	13,60	21,80	6,00
100	4"	114,3	12,10	20,80	32,50	6,00
125	5"	139,7	16,20	29,50	42,70	6,00
150	6"	165,1	19,20	38,20	53,10	6,00

Tubes inox / Inox Rohre

Ø	Dimensions	Ø ext. tuyau	Poids vide tuyau	Poids plein tuyau	Poids isolé ¹⁾ tuyau	Distance entre colliers
Ø	Dimension	Rohr aussen-Ø	Rohrgewicht (leer)	Rohrgewicht (wassergefüllt)	Rohrgewicht gefüllt, isoliert ¹⁾	Stützabstand max.
DN/NW	Pouces/Zoll	(mm)	(kg/m)	(kg/m)	(kg/m)	(m)
12	15 x 1	15	0,30	0,50	0,80	1,50
15	18 x 1	18	0,40	0,60	1,00	1,50
20	22 x 1,2	22	0,60	0,90	1,30	2,50
25	28 x 1,2	28	0,80	1,30	2,40	2,50
32	35 x 1,5	35	1,20	2,00	3,10	3,50
40	42 x 1,5	42	1,50	2,70	4,40	3,50
50	54 x 1,5	54	2,00	4,00	7,30	3,50
65	76,1 x 2	76,1	3,60	7,60	14,00	5,00
80	88,9 x 2	88,9	4,20	9,80	16,40	5,00
100	108 x 2	108	5,10	13,50	27,50	5,00

Tuyaux d'évacuation, PVC pression, DIN 8062 Abflussrohre, PVC Druck, DIN 8062

∅	∅ ext. tuyau	Poids vide tuyau	Poids plein tuyau	Distance entre colliers
∅	Rohr aussen-∅	Rohrgewicht (leer)	Rohrgewicht (wassergefüllt)	Stützabstand max.
DN/NW	(mm)	(kg/m)	(kg/m)	20°(m)
40	50	0,80	1,30	0,8
50	63	1,30	2,00	1,1
65	75	1,80	3,90	1,3
80	90	2,60	3,90	1,3
100	110	3,90	8,00	1,6
125	125	5,00	12,40	1,8
150	160	8,20	18,00	2,2

∅	Dimensions	Poids vide tuyau	Poids plein tuyau	Poids isolé ¹⁾ tuyau	Distance entre colliers
∅	Dimension	Rohrgewicht (leer)	Rohrgewicht (wassergefüllt)	Rohrgewicht gefüllt, isoliert ¹⁾	Stützabstand max.
DN/NW	Pouces/Zoll	(kg/m)	(kg/m)	(kg/m)	(m)

Tuyau d'évacuation PE / Abflussrohre, PE (Geberit)

30	32,0 x 3,0	0,27	0,80	0,32	
40	40,0 x 3,0	0,34	1,25	0,40	
40	48,0 x 3,0	0,39	1,77	0,48	
50	50,0 x 3,0	0,44	1,96	0,50	1,00
56	56,0 x 3,0	0,50	2,46	0,56	1,00
60	63,0 x 3,0	0,56	3,11	0,63	1,00
70	75,0 x 3,0	0,67	4,41	0,75	1,20
80	90,0 x 3,5	0,95	6,36	0,90	1,40
100	110,0 x 4,3	1,43	9,50	1,10	1,70
125	125,0 x 4,9	1,81	12,27	1,25	1,90
150	160,0 x 6,2	3,00	20,10	1,60	2,40
200	200,0 x 6,2	3,83	31,45	2,00	3,00
250	250,0 x 7,8	6,01	49,15	2,50	3,00
300	315,0 x 9,8	9,66	78,19	3,00	3,00

Silent

56	56,0 x 3,2	0,90	2,83	0,55	0,85
60	63,0 x 3,2	1,02	3,53	0,65	0,95
70	75,0 x 3,6	1,37	4,97	0,75	1,15
90	90,0 x 5,5	2,48	7,38	0,90	1,35
100	110,0 x 6,0	3,33	10,87	1,10	1,65
125	135,0 x 6,0	4,13	16,00		

Mannesmann Sanitär Mapress/Optipress 1.4401 nach DIN 17455

15 x 1,0	0,350	0,530	0,70	1,25
18 x 1,0	0,410	0,670	0,85	1,50
22 x 1,2	0,624	1,000	1,22	2,00
28 x 1,2	0,790	1,420	1,66	2,25
35 x 1,5	1,240	2,220	2,71	2,75
42 x 1,5	1,503	2,890	3,71	3,00
54 x 1,5	1,950	4,260	5,57	3,50

∅	Dimensions	Poids vide tuyau	Poids plein tuyau	Poids isolé ¹⁾ tuyau	Distance entre colliers
∅	Dimension	Rohrgewicht (leer)	Rohrgewicht (wassergefüllt)	Rohrgewicht gefüllt, isoliert ¹⁾	Stützabstand max.
DN/NW	Pouces/Zoll	(kg/m)	(kg/m)	(kg/m)	(m)

Mapress/Super Size

65	76,1 x 2,0	3,550	8,10	10,67	4,25
80	88,9 x 2,0	4,150	10,36	13,75	4,75
100	108,0 x 2,0	5,050	14,21	19,44	5,00

Mannesmann Helzung Mapress 1.4301 nach DIN 2394

12	14 x 1,2	0,336	0,410	0,58	1,25
15	17 x 1,2	0,434	0,559	0,75	1,25
18	20 x 1,2	0,536	0,728	0,94	1,50
22	24 x 1,5	0,824	1,108	1,33	2,00
28	30 x 1,5	1,052	1,543	2,00	2,25
35	37 x 1,5	1,320	2,124	2,60	2,75
42	44 x 1,5	1,620	2,815	3,67	3,00
54	56 x 1,5	2,098	4,141	5,45	3,50

JRG Sanipex MT

12	16 x 2,25	0,134	0,238	0,68	1,00
15	20 x 2,50	0,185	0,362	0,88	1,00
20	26 x 3,00	0,285	0,603	1,48	1,50
25	32 x 3,00	0,393	0,928	2,23	2,00
32	40 x 3,50	0,605	1,460	2,99	2,00

Mepla - Verbundrohr

16 x 2,25	0,135	0,239	0,68	1,50
20 x 2,50	0,185	0,362	0,88	1,50
26 x 3,00	0,300	0,614	1,49	2,00
32 x 3,00	0,415	0,946	2,25	2,00
40 x 3,50	0,595	1,450	2,98	2,00
50 x 4,00	0,840	2,225	4,06	2,00
63 x 4,50	1,100	3,400	*5,34	2,50

PB Polybuten - GF Instaflex

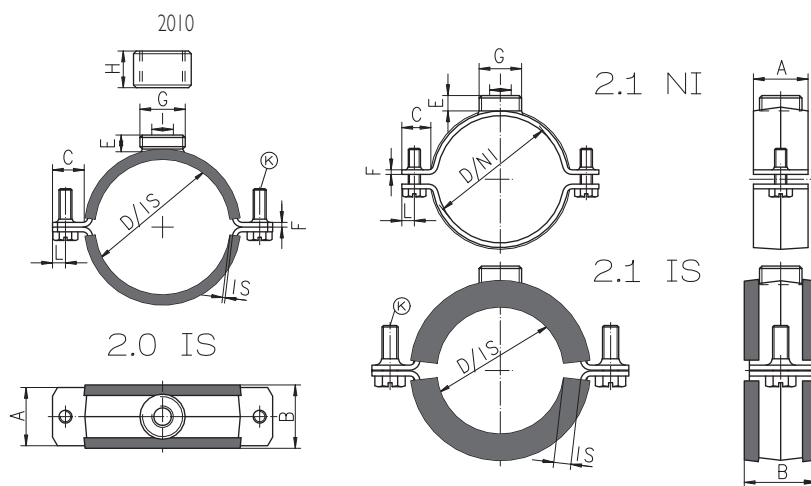
16 x 2,25	0,100	0,310	0,49	0,50
20 x 2,80	0,150	0,460	0,66	0,60
26 x 2,30	0,162	0,670	1,09	0,70
32 x 3,00	0,270	1,080	1,55	0,80
40 x 3,70	0,416	1,660	2,46	1,00
50 x 4,60	0,645	2,660	3,92	1,20
63 x 5,80	1,020	4,120	6,11	1,40
75 x 6,80	1,440	5,860	*9,67	1,60
90 x 8,20	2,050	8,420	*12,66	1,80
110 x 10,00	3,050	12,550	*19,72	2,00

* Avec laine de pierre 60 mm/Mit Steinwolle 60 mm

¹⁾ Isolant densité 120 kg/m³ + couverture métallique: densité 7865 kg/m³
Isolierte Masse + Metallschutz: Masse 7865 kg/m³

POLYFIX

Données techniques Technische Angaben



Colliers Rohrschellen	Art N° Art. Nr	D / NI	D / IS	A	B	C	E	F	G	H	I	Epaisseur isolation	K	L
Polyfix IS 2 vis	2.1		10 - 55	27	32	13	7	2,3	1/2"	18	M 10	9	M 6 x 20	6,5
Polyfix IS 2 vis	2.1		56 - 105	31	37,5	18	8	2,5	1/2"	18	M 10	9	M 8 x 25	9
Polyfix IS 2 vis	2.1		106 - 118	31	37,5	18	8	2,5	1/2"	18	M 10	9	M 8 x 30	9
Polyfix IS 2 vis	2.1		119 - 234	38	43,5	18	8	2,9	3/4"	20	M 12	9	M 8 x 30	9
Polyfix NI 2 vis	2.1	17 - 73		27		13	7	2,3	1/2"	18	M 10		M 6 x 20	6,5
Polyfix NI 2 vis	2.1	74 - 136		31		18	8	2,5	1/2"	18	M 10		M 8 x 25	9
Polyfix NI 2 vis	2.1	137 - 252		38		18	8	2,9	3/4"	20	M 12		M 8 x 30	9
PE "2000" IS une vis	2.0		40 - 75	27	31	13	7	2,3	1/2"	18	M 10	1,2	M 6 x 25	6,5
PE "2000" IS une vis	2.0		90 - 110	28	31	13	8	2,5	1/2"	18	M 10	1,2	M 6 x 25	6,5
PE IS 2 vis	2.0		40 - 75	27	31	13	7	2,3	1/2"	18	M 10	1,2	M 6 x 25	6,5
PE IS 2 vis	2.0		90 - 160	28	31	13	8	2,5	1/2"	18	M 10	1,2	M 6 x 25	6,5
PE NI 2 vis	2.0	40 - 75		27		13	7	2,3	1/2"	18	M 10		M 6 x 25	6,5
PE NI 2 vis	2.0	90 - 160		28		13	8	2,5	1/2"	18	M 10		M 6 x 25	6,5
PS IS 2 vis	2.0 a		56	27	31	13	7	2,3	1/2"	18	M 10	7	M 6 x 25	6,5
PS IS 2 vis	2.0 a		63 - 160	28	31	18	8	2,5	1/2"	18	M 10	7	M 8 x 25	9
ECO "2000" IS une vis	2.1 a		16 - 64	27	31	13	7	2,3	1/2"	18	M 10	5	M 6 x 25	6,5
ECO "2000" IS une vis	2.1 a		70 - 76	28	31	13	8	2,5	1/2"	18	M 10	5	M 6 x 25	6,5
ECO IS 2 vis	2.1 a		14 - 64	27	31	13	7	2,3	1/2"	18	M 10	5	M 6 x 20	6,5
ECO IS 2 vis	2.1 a		68 - 161	28	31	13	8	2,5	1/2"	18	M 10	5	M 8 x 25	9

DONNÉES TECHNIQUES

Caractéristiques des isolations pour Polyfix

Caoutchouc éthylènepropylène (EPDM)

Températures de service admissible:
- 50° ... + 120°C sec. eau et vapeur jusqu'à + 130°C.

Couleur: Noir
Dureté: 50 +/- 5° Shore

Isolation phonique: 16 dB (EMPA N° 134 974)

Excellente résistance aux intempéries, au vieillissement, à l'ozone aux produits chimiques, à l'eau chaude et à la vapeur d'eau / bonne résistance aux fluides polaires tels que l'acétone, le méthanol etc., faible perméabilité à la vapeur d'eau / bonne résistance à la chaleur / bon isolant / ne devient fragile qu'à des températures extrêmement basses. Ne résiste pas au chlore.

Caoutchouc silicone (Q)

Températures de service admissible
- 70° ... + 180°C dans une atmosphère sèche, jusqu'à + 120°C dans une atmosphère humide.

Couleur: Rouge
Dureté: 50 +/- 5° Shore

Excellente résistance à la chaleur sèche et au froid / résiste fort bien au vieillissement, à l'ozone et aux intempéries / résistance moyenne aux huiles comme CR / bonne isolation électrique / les propriétés physiques restent constantes dans un domaine de température très vaste / physiologiquement irréprochable.

TECHNISCHE ANGABEN

Eigenheiten der Isolationen für Polyfix

Äthylen-Propylen-Kautschuke (EPDM)

Temperatureinsatzbereich:
- 50° ... + 120°C trocken, Wasser und Dampf bis + 130°C

Farbe: Schwarz
Härte: 50 +/- 5° Shore

Schallschutz: 16 dB (EMPA Nr. 134 974)

Ausgezeichnete Beständigkeit gegen Verwitterung, Alterung, Ozon, Chemikalien, Heisswasser und Wasserdampf / gute Beständigkeit gegen polare Flüssigkeiten wie Azeton, Metanol u.s.w. / vorzügliche elektrische Isolationseigenschaften / geringe Wasserdampfdurchlässigkeit / gute Wärmebeständigkeit / extrem tiefe Bruchigkeitstemperatur. Nicht widerstandsfähig gegen Chlor.

Silikon-Kautschuk (Q)

Temperatureinsatzbereich
- 70° ... + 180°C in trockener Atmosphäre, feucht absinkend bis + 120°C

Farbe: Rot
Härte: 50 +/- 5° Shore

Sehr hohe Hitze- und Kältebeständigkeit in trockener Wärme / alterungs- und witterungsbeständig / mittlere Ölbeständigkeit wie CR / gute elektrische Isolationseigenschaften / die physikalischen Eigenschaften werden über einen grossen Temperaturbereich gehalten / physiologisch einwandfrei.

POLYFIX

Correspondance pour tubes et colliers Rohrtypen und entsprechende Rohrschellen

POLYFIX NI	Gaz Gasrohr	Bouilleur Siederrohr	Fonte Gussrohr	Cool-Fit Rohre GF	Geberit Somo	PVC PEh	Mannes. Sanitaire	Mannes. Chauff.	SOMO S-100	Cuivre Kupferr.	POLYFIX IS
	1/4"						15	DN 12 = 14		10 - 12	10 - 13
17 - 20	3/8"	17,2					18	DN 15 = 17		15 - 18	14 - 18
21 - 25	1/2"	21,3					22	DN 18 = 20		22	19 - 22
26 - 31	3/4"	26,9					28	DN 22 = 24		28	23 - 28
32 - 36	1"	33,7			32	32	35	DN 27 = 30			29 - 34
32 - 36					(32)			DN 35 = 37		35	35 - 40
37 - 40		38			40	40					35 - 40
41 - 46	1 1/4"	42,4 - 44,5			(40)	(40)	42	DN 42 = 44		42	41 - 45
47 - 52	1 1/2"	48,3	DN 40/48		50	50					46 - 50
47 - 52		51									51 - 55
53 - 58		54			(50)	(50)				54	51 - 55
53 - 58		57	DN 50/58		56		54	DN 54 = 56			56 - 61
59 - 63	2"	60,3									56 - 61
59 - 63		63,5			(56) 63	63			50/63		62 - 68
64 - 67										64	62 - 68
68 - 73		70									69 - 74
74 - 79	2 1/2"	76,1			75	75			65/75	76	75 - 81
80 - 86		82,5	DN 80/83								82 - 87
87 - 92	3"	88,9		90	90	90			80/90	89	88 - 93
93 - 99					(90)	(90)					94 - 99
100 - 105		101,6									100 - 105
106 - 111		108	DN 100/110	110	110	110			100/110	108	106 - 111
112 - 117	4"	114,3			(110)	(110)					112 - 118
118 - 123		121									119 - 125
124 - 129				125	125	125					119 - 125
124 - 129		127									126 - 131
130 - 136											126 - 131
130 - 136		133	DN 125/135								132 - 138
137 - 143	5"	139,7		140	140				125/140		139 - 145
144 - 149					(140)						146 - 151
150 - 156		152,4									152 - 157
157 - 163		159	DN 150/160	160	160	160			150/160		158 - 164
164 - 169	6"	165,1/168,3			(160)	(160)					165 - 170
170 - 175											171 - 173
176 - 182		177,8		180	180						174 - 181
183 - 188					(180)						181 - 187
189 - 191											181 - 187
192 - 198		193,7									188 - 194
199 - 205					200	200					195 - 201
199 - 205											202 - 207
206 - 212			DN 200/210								208 - 214
213 - 219	8"	219,1									215 - 220
220 - 225				225							215 - 220
220 - 225											221 - 227
226 - 232											228 - 234
233 - 238											
239 - 245		244,1									
246 - 252			DN 250/274		250	250					

Diamètre entre (...) = Colliers non isolés avec bande PVC 2 mm ou EVA 1,5 mm
Durchmesser in (...) = Rohrschellen nicht isoliert mit PVC-Band 2 mm und EVA 1,5 mm

2.0 Collier PE "2000" - I vis avec isolation EVA (Evatane)

Collier PE "2000" est un collier coulissant avec bande d'isolation EVA en largeur de 27 mm jusqu'au Ø 75 et de 28 mm pour le Ø 90 et 110. Manchon combiné 1/2" - M 10 une vis 6 pans fendue, promatisé INOX: voir I.1.18
Température de service admissible: -40°C ... +68°C



2.0 PE-Rohrschelle "2000" - I Schraube mit EVA Isolation (Evatane)

PE-Rohrschelle "2000" ist als Gleitrohrschelle konzipiert mit EVA Isolationsband mit einer Breite von Ø27 mm bis Ø 75 und 28 mm für Ø 90 und 110. Kombinierte Muffe 1/2" - M 10, 6-kant Schraube mit Schlitz, promatisiert INOX: siehe I.1.18
Temperatureinsatzbereich: -40°C ... +68°C

Prix par pièce, en carton de 25 pièces
Autres quantités: + Fr. 1.- par pièce
Preise pro Stück, 25 Stück pro Karton
Andere Mengen: + Fr. 1.- per Stück

Code	Ø	M.	Mat.	Pce/St. CHF
6686	40	M 10	27 x 2,3	4.05
6687	50	M 10	27 x 2,3	4.26
6693	56	M 10	27 x 2,3	4.35
6688	63	M 10	27 x 2,3	4.77
6689	75	M 10	27 x 2,3	5.42
6690	90	M 10	28 x 2,5	5.74
6691	110	M 10	28 x 2,5	6.22

Code		Mat.	Pce/St. CHF
4209	Manchons livrés à part	1/2"	+1.09
4209	Muffen werden separat geliefert	1/2"	+1.09



2.0 Collier PE 2-vis avec isolation EVA (Evatane)

Collier PE en largeur de 27 mm jusqu'au Ø 75 et de 28 mm-120 mm. Manchon combiné 1/2" - M 10 avec 2-vis 6 pans fendues et rondelles d'arrêts. Pour les autres diamètres, colliers renforcés avec manchons soudés isolés avec EVA INOX: voir I.1.18
Température de service admissible: -40°C ... +68°C

2.0 PE-Rohrschelle - 2 Schrauben mit EVA Isolation (Evatane)

PE-Rohrschelle ist als Gleitrohrschelle konzipiert mit EVA Isolationsband mit einer Breite von 27 mm bis Ø 75 und 28 mm-120 mm. Kombinierte Muffe 1/2" - M 10, mit zwei 6-kant Schrauben mit Schlitz & Sicherheitsscheibe. Für die anderen Dimensionen, verstärkte Rohrschellen mit geschweissten Muffen EVA isoliert. INOX: siehe I.1.18
Temperatureinsatzbereich: -40°C ... +68°C

Prix par pièce, en carton de 25 pièces
Autres quantités: + Fr. 1.- par pièce
Preise pro Stück, 25 Stück pro Karton
Andere Mengen: + Fr. 1.- per Stück

Code	Ø	M.	Mat.	Pce/St. CHF
6225	40	M 10	27 x 2,3	4.05
6202	50	M 10	27 x 2,3	4.26
6203	56	M 10	27 x 2,3	4.35
6204	63	M 10	27 x 2,3	4.77
6205	75	M 10	27 x 2,3	5.42
6206	90	M 10	28 x 2,5	5.74
6207	110	M 10	28 x 2,5	6.22
6208	125	M 10	28 x 2,5	6.94
6309	135	M 10	28 x 2,5	7.39
6209	160	M 10	28 x 2,5	7.84
7753	160	1"	50 x 3	25.92
8321	180	1"	50 x 3	26.52
6406	200	1"	50 x 3	27.12
7754	225	1"	50 x 3	28.91
6407	250	1"	50 x 3	29.42
7728	280	1"	60 x 5	53.49
6408	315	1"	60 x 5	56.93

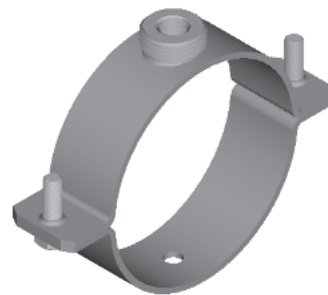
Code		Mat.	Pce/St. CHF
4209	Manchons livrés à part	1/2"	+1.09
4209	Muffen werden separat geliefert	1/2"	+1.09



1" = Manchons soudés / Muffen geschweisst

2.0 Collier PE non isolé**2.0 PE-Rohrschelle ohne Isolation**

Code	Ø	M.	Mat.	CHF
3598	40	M 10	27 x 2,3	2.76
3600	50	M 10	27 x 2,3	3.04
3601	56	M 10	27 x 2,3	3.23
3602	63	M 10	27 x 2,3	3.30
3605	75	M 10	31 x 2,5	4.24
3607	90	M 10	31 x 2,5	4.76
3610	110	M 10	31 x 2,5	5.62
3613	125	M 10	31 x 2,5	6.17
3614	135	M 10	31 x 2,5	6.44
	160	M 10	38 x 2,9	8.38



Prix par pièce, en carton de 25 pièces
Autres quantités: + **Fr. 1.-** par pièce
Preise pro Stück, 25 Stück pro Karton
Andere Mengen: + **Fr. 1.-** per Stück

2

Manchons soudés / Muffen geschweisst

7751	160	1"	50 x 3	18.31
6403	200	1"	50 x 3	19.88
7752	225	1"	60 x 5	21.03
6404	250	1"	60 x 5	21.47
7750	280	1"	60 x 5	42.39
6405	315	1"	60 x 5	44.63

**2.0 a Collier PS 2-vis isolé pour conduites PE-Silent**

Collier PS spécialement conçu pour les conduites PE-Silent isolées. Il est également utilisé comme point-fixe en le posant sur un manchon de dilatation PP.

Collier avec isolation EPDM manchon combiné 1/2" - M10 avec 2 vis tête 6 pans fendues avec rondelles d'arrêt.

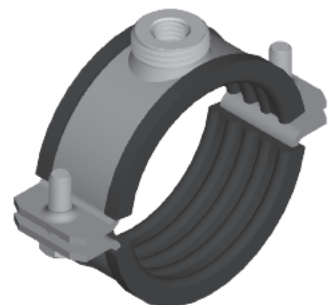
Exécution promatisée

2.0 a PS-Rohrschelle - 2 Schrauben isoliert für PE-Silent schalldämmend

PS wurde speziell als Rohrbefestigung für PE-Silent-Leitungen entwickelt. Auf eine Dilatationsmuffe PP montiert, wird sie auch als Fixpunkt gebraucht.

Rohrschelle mit EPDM Isolation kombinierte Muffe 1/2" - M10 mit zwei 6 kant Schrauben mit Schlitz & Sicherheitsscheibe, promatisiert.

Ausführung promatisiert



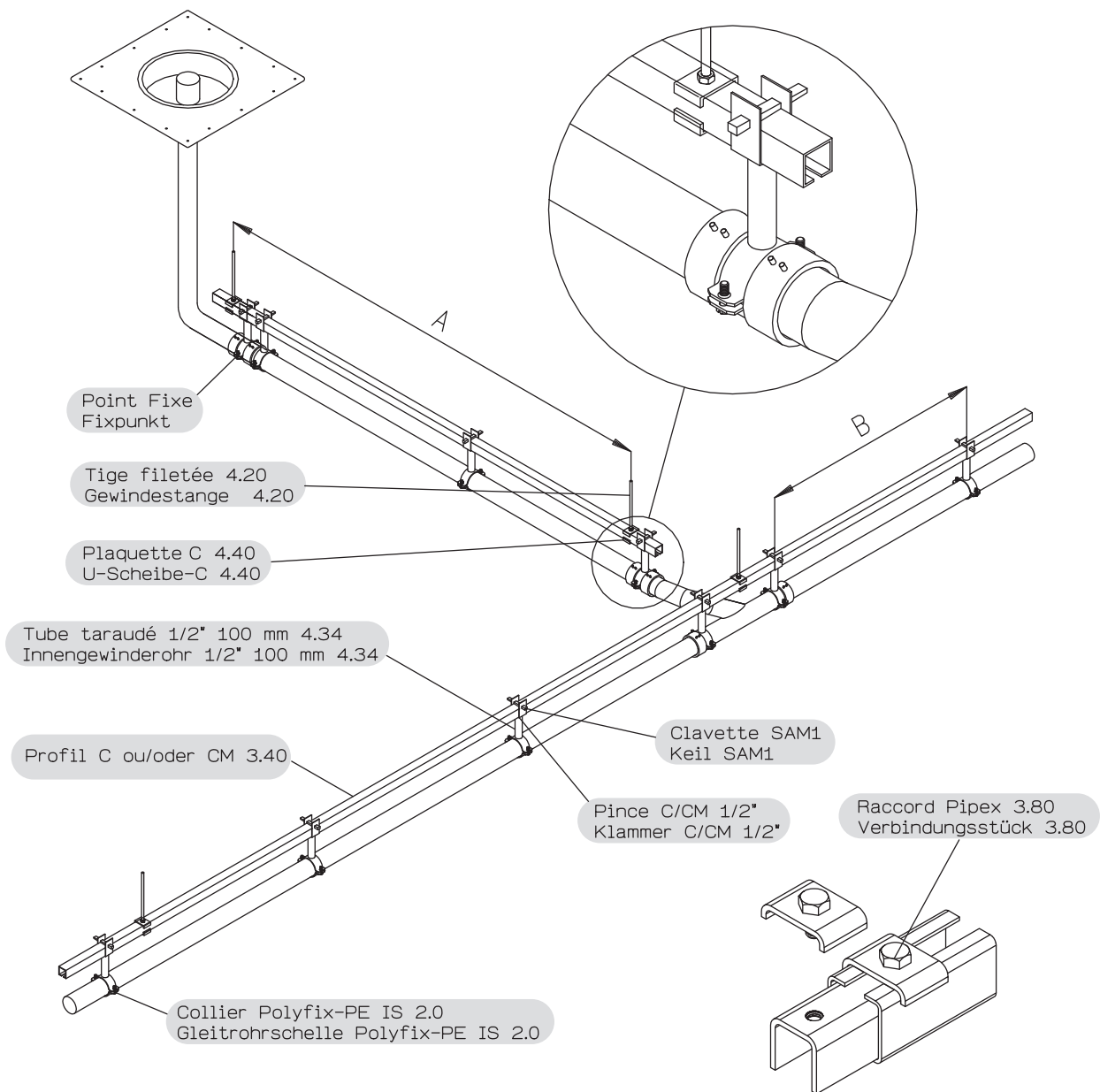
Prix par pièce, en carton de 25 pièces
Autres quantités: + **Fr. 1.-** par pièce
Preise pro Stück, 25 Stück pro Karton
Andere Mengen: + **Fr. 1.-** per Stück

Code	Ø	M.	Mat.	Pce/St.	CHF
6626	56	M 10	27 x 2,3		5.30
6627	63	M 10	28 x 2,5		5.64
6628	75	M 10	28 x 2,5		5.96
6629	90	M 10	28 x 2,5		7.29
6630	110	M 10	28 x 2,5		7.96
6636	125	M 10	28 x 2,5		8.61
7730	135	M 10	28 x 2,5		9.15
8093	160	M 10	28 x 2,5		11.27

4209 Manchons livrés à part 1/2" **+1.09**

4209 Muffen werden separat geliefert 1/2" **+1.09**

Système de fixation pour écoulements eaux fluviales Regenwasserablaufsysteme



Avec ou sans gouttière Mit oder ohne Rinne			sans gouttière ohne Rinne	avec gouttière Mit Rinne
Diamètre tuyau mm Durchmesser Rohr mm	Profil	A m	B m	B m
40	C	2,5	0,8	1,0
50	C	2,5	0,8	1,2
56	C	2,5	0,8	1,2
63	C	2,5	0,8	1,2
75	C	2,5	0,8	1,2
90	C	2,5	0,8	1,3
110	C	2,5	1,1	1,6
125	CM	2,5	1,2	1,8
160	CM	2,5	1,6	2,4
200	CM	2,0	2,0	
250	CP	2,5	2,0	

2.0 b Point fixe pour bande électrossoudée

Collier point fixe à utiliser avec la bande électrossoudée des tuyaux PE.
Manchon combiné M10 1/2", 2 vis 6 pans M8 x 20 avec écrous.
Exécution promatisée

**2.0 b Fixpunkt PLUVIA für Schweissband Promatisiert**

Fixpunkt Rohrschelle für Gebrauch mit dem elektrogewweißten Band der PE-Rohre.

Kombinierte Muffe M10 1/2", sechskant Schraube M8 x 20 mit Mutter.
Ausführung promatisiert

Code	Ø	M.	Mat.	CHF
3601	50	M 10	27 x 2,3	3.23
3603	56	M 10	27 x 2,3	3.69
3605	63	M 10	31 x 2,5	4.24
3606	75	M 10	31 x 2,5	4.49
3609	90	M 10	31 x 2,5	5.35
3612	110	M 10	31 x 2,5	5.90
3614	125	M 10	31 x 2,5	6.44
8324	160		30 x 4	22.12
8325	200		30 x 4	23.42

2.0 c Pince PLUVIA + clavette

Pince pour fixation des colliers sur profil C et CM fixé et livré avec une clavette SAM I

2.0 b PLUVIA Klemmstück

Klemmstück mit Keil und 1/2" Aussengewinde für C un CM Profil.

Code	Type/Typ	M.	Pce/St.	CHF
7548	profil C	M10 1/2"		3.57
7549	profil CM	M10 1/2"		3.57



2.1 Collier à manchon POLYFIX isolé 2-vis

POLYFIX présente les avantages suivants:

1. Fixation des 2 demi-bridges par des vis 6-pans fendues avec rondelles d'arrêt et taraudages
2. Manchon combiné 1/2" - M 10 et 3/4" - M12. Possibilité de fixation très près du mur en vissant le manchon mâle directement sur la plaque de base
3. Trou au travers du manchon pour fixation par vis à bois ou mécanique depuis l'intérieur
4. Isolation EPDM 9 mm d'épaisseur sur le pourtour.
5. Programme complet de 10 à 234 mm. Dès 250 mm voir 2.3

Exécution promatisée

INOX: voir I.1.3



Code	Ø	sans manchon ohne Muffe	Pce/St. CHF
4215	10-13	M 10	4.22
3643	14-18 • 3/8"	M 10	4.22
3644	19-22 • 1/2"	M 10	4.27
3645	23-28 • 3/4"	M 10	4.73
3646	29-34 • 1"	M 10	4.99
3647	35-40	M 10	5.24
3648	41-45 • 1 1/4"	M 10	5.62
3649	46-50 • 1 1/2"	M 10	5.94
3650	51-55	M 10	6.48
3651	56-61 • 2"	M 10	6.92
3652	62-68	M 10	7.20
3653	69-74	M 10	7.44
3654	75-81 • 2 1/2"	M 10	7.72
3655	82-87	M 10	8.53
3656	88-93 • 3"	M 10	9.49
3657	94-99	M 10	9.84
3658	100-105	M 10	9.94
3659	106-111	M 10	10.13
3660	112-118 • 4"	M 10	11.07
4241	119-125	M 12	13.27
4242	126-131	M 12	13.81
4243	132-138	M 12	14.37
4244	139-145	M 12	14.73
4245	146-151	M 12	14.94
4246	152-157	M 12	15.10
4247	158-164	M 12	15.29
4248	165-170	M 12	16.58
5500	171-173	M 12	16.80
4249	174-180	M 12	17.03
4266	181-187	M 12	17.51
4267	188-194	M 12	17.96
4268	195-201	M 12	18.43
5422	202-207	M 12	19.13
4279	208-214	M 12	19.80
4280	215-220	M 12	21.17
5501	221-227	M 12	21.94
4391	228-234	M 12	22.66

Manchon / Muffe

4209	1/2"	1.09	Double / Doppel
4259	3/4"	1.28	1/2" + 3.96
7337	1" (L 45 mm)	5.12	3/4" + 4.72
			M10 + 3.31
			M12 + 3.64

Attention: le changement de manchon n'augmente pas la charge admise du collier. Possibilité d'obtenir des POLYFIX avec manchon soudé noir, zingué au feu ou avec double manchons / ou sans manchons.

2.1 POLYFIX Muffen-Rohrschelle isoliert 2 Schrauben

POLYFIX bietet folgende Vorteile:

1. Befestigung der Hälften durch geschlitzte 6-kant Schrauben und Sicherheitsscheiben, Wegfall von Muttern (Innengewinde)
2. Muffe kombiniert 1/2" - M 10 und 3/4" - M12. Möglichkeit sehr nahe der Mauer zu befestigen, durch ein direktes Anschrauben der Muffe auf der Grundplatte
3. Muffe mit Öffnung für Befestigung mit Holz-Schrauben von Innen
4. Innen rundum mit 9 mm EPDM Isolation
5. Komplettes Programm von 10 bis 234 mm. Ab 250 mm siehe 2.3

Ausführung promatisiert

INOX: siehe I.1.3



Code	avec manchon mit Muffe	Pce/St. CHF	Mat.
4217	1/2"	5.29	27 x 2,3
3661	1/2"	5.29	27 x 2,3
3662	1/2"	5.35	27 x 2,3
3663	1/2"	5.82	27 x 2,3
3664	1/2"	6.07	27 x 2,3
3665	1/2"	6.32	27 x 2,3
3666	1/2"	6.68	27 x 2,3
3667	1/2"	7.03	27 x 2,3
3679	1/2"	7.57	27 x 2,3
3680	1/2"	8.01	31 x 2,5
3681	1/2"	8.28	31 x 2,5
3682	1/2"	8.53	31 x 2,5
3683	1/2"	8.79	31 x 2,5
3684	1/2"	9.61	31 x 2,5
4170	1/2"	10.57	31 x 2,5
4171	1/2"	10.92	31 x 2,5
4172	1/2"	11.02	31 x 2,5
4173	1/2"	11.20	31 x 2,5
4174	1/2"	12.14	31 x 2,5
4250	3/4"	14.53	38 x 2,9
4251	3/4"	15.09	38 x 2,9
4252	3/4"	15.63	38 x 2,9
4253	3/4"	16.01	38 x 2,9
4254	3/4"	16.21	38 x 2,9
4255	3/4"	16.37	38 x 2,9
4256	3/4"	16.57	38 x 2,9
4257	3/4"	17.84	38 x 2,9
5502	3/4"	18.08	38 x 2,9
4258	3/4"	18.31	38 x 2,9
4269	3/4"	18.78	38 x 2,9
4270	3/4"	19.22	38 x 2,9
4271	3/4"	19.70	38 x 2,9
5423	3/4"	20.39	38 x 2,9
4281	3/4"	21.07	38 x 2,9
4282	3/4"	22.45	38 x 2,9
5503	3/4"	23.21	38 x 2,9
4392	3/4"	23.93	38 x 2,9

Polyfix avec manchon soudé / Mit Angeschweisster Muffe

1/2" soudé au lieu de 1/2"	+ 1.94	1/2" soudé au lieu de 3/4"	+ 1.03
3/4" soudé au lieu de 1/2"	+ 1.94	3/4" soudé au lieu de 3/4"	+ 1.18
1" soudé au lieu de 1/2"	+ 3.26	1" soudé au lieu de 3/4"	+ 2.03

Achtung: das Auswechseln der Muffe erhöht nicht die zugel. Belastung der Rohrschelle. Auf Anfrage: POLYFIX mit angeschweisster Muffe schwarz, feuerverzinkt oder mit Doppelmuffe/oder ohne Muffe erhältlich.

2.1 Collier à manchon POLYFIX non isolé 2-vis

POLYFIX présente les avantages suivants:

1. Fixation des 2 demi-bridges par des vis 6-pans fendues avec rondelles d'arrêt et taraudages
2. Manchon combiné 1/2" - M 10 et 3/4" - M12. Possibilité de fixation très près du mur en vissant le manchon mâle directement sur la plaque de base
3. Trou au travers du manchon pour fixation par vis à bois ou mécanique depuis l'intérieur
4. Programme complet de 10 à 234 mm. Dès 250 mm voir 2.3
5. Pour Sprinkler

Exécution promatisée



INOX: voir 11.3

Code	Ø	sans manchon ohne Muffe	Pce/St. CHF
4877	17-20 • 3/8"	M 10	2.38
4262	21-25 • 1/2"	M 10	2.41
4211	26-31 • 3/4"	M 10	2.47
3597	32-36 • 1"	M 10	2.67
3598	37-39	M 10	2.76
3599	40-46 • 1 1/4"	M 10	2.87
3600	47-52 • 1 1/2"	M 10	3.04
3601	53-58	M 10	3.23
3602	59-63 • 2"	M 10	3.30
3603	64-67	M 10	3.69
3604	68-73	M 10	3.95
3605	74-79 • 2 1/2"	M 10	4.24
3606	80-86	M 10	4.49
3607	87-92 • 3"	M 10	4.76
3608	93-99	M 10	5.06
3609	100-105	M 10	5.35
3610	106-111	M 10	5.62
3611	112-117 • 4"	M 10	5.82
3612	118-123	M 10	5.90
3613	124-129	M 10	6.17
3614	130-136	M 10	6.44
4216	137-143	M 12	7.37
4218	144-149	M 12	7.73
4219	150-156	M 12	8.08
4220	157-163	M 12	8.38
4221	164-169	M 12	8.46
4222	170-175	M 12	8.64
4223	176-182	M 12	8.74
4224	183-188	M 12	8.93
5496	189-191	M 12	9.02
4225	192-198	M 12	9.12
4226	199-205	M 12	9.20
4227	206-212	M 12	9.41
4228	213-219	M 12	9.56
5401	220-225	M 12	10.22
4275	226-232	M 12	10.87
4276	233-238	M 12	11.60
5497	239-245	M 12	12.26
4389	246-252	M 12	12.88

2.1 POLYFIX Muffen-Rohrschelle ohne Isolation 2 Schrauben

POLYFIX bietet folgende Vorteile:

1. Befestigung der Hälften durch geschlitzte 6-kant Schrauben und Sicherheitsscheiben, Wegfall von Muttern (Innengewinde)
2. Muffe kombiniert 1/2" - M 10 und 3/4" - M12. Möglichkeit sehr nahe der Mauer zu befestigen, durch ein direktes Anschrauben der Muffe auf der Grundplatte
3. Muffe mit Öffnung für Befestigung mit Holz-Schrauben von Innen
4. Komplettes Programm von 10 bis 234 mm. Ab 250 mm siehe 2.3
5. Für Sprinkler

Ausführung Promatisiert

INOX: siehe 11.3

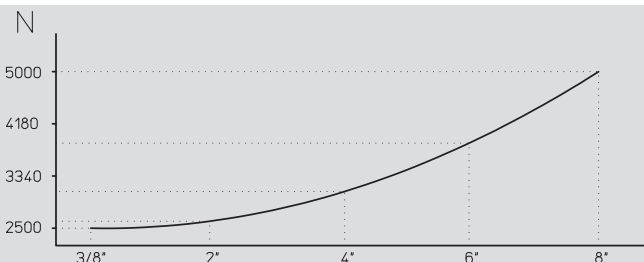
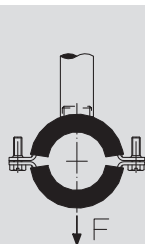


Code	avec manchon mit Muffe	Pce/St. CHF	Mat.
4879	1/2"	3.47	27 x 2,3
4264	1/2"	3.50	27 x 2,3
4213	1/2"	3.55	27 x 2,3
3615	1/2"	3.75	27 x 2,3
3616	1/2"	3.84	27 x 2,3
3617	1/2"	3.95	27 x 2,3
3618	1/2"	4.11	27 x 2,3
3619	1/2"	4.30	27 x 2,3
3620	1/2"	4.37	27 x 2,3
3621	1/2"	4.76	27 x 2,3
3622	1/2"	5.03	27 x 2,3
3623	1/2"	5.31	31 x 2,5
3624	1/2"	5.58	31 x 2,5
3635	1/2"	5.85	31 x 2,5
3636	1/2"	6.14	31 x 2,5
3637	1/2"	6.43	31 x 2,5
3638	1/2"	6.68	31 x 2,5
3639	1/2"	6.89	31 x 2,5
3640	1/2"	6.98	31 x 2,5
3641	1/2"	7.25	31 x 2,5
3642	1/2"	7.53	31 x 2,5
4229	3/4"	8.64	38 x 2,9
4230	3/4"	9.00	38 x 2,9
4231	3/4"	9.37	38 x 2,9
4232	3/4"	9.67	38 x 2,9
4233	3/4"	9.74	38 x 2,9
4234	3/4"	9.92	38 x 2,9
4235	3/4"	10.01	38 x 2,9
4236	3/4"	10.19	38 x 2,9
5498	3/4"	10.29	38 x 2,9
4237	3/4"	10.40	38 x 2,9
4238	3/4"	10.48	38 x 2,9
4239	3/4"	10.69	38 x 2,9
4240	3/4"	10.85	38 x 2,9
5402	3/4"	11.51	38 x 2,9
4277	3/4"	12.14	38 x 2,9
4278	3/4"	12.88	38 x 2,9
5499	3/4"	13.52	38 x 2,9
4390	3/4"	14.16	38 x 2,9

Polifix avec manchons soudés: voir p. 25
Polifix mit angeschweisster Muffe: siehe p. 25

Charges admissibles des colliers POLYFIX
Zulässige Belastung von Rohrschellen POLYFIX

1 kg=9.8N



2.1 a Collier ECO "2000" M 10 - 1/2" - 1 vis, isolé

Collier isolé EPDM 5 mm pour fixation du tuyau solide, isolé et à un prix très compétitif. Promatisé.

2.1 a ECO-Rohrschelle "2000" M10 - 1/2" 1 Schraube, isoliert

Eine preiswerte, stabile Rohrschelle, mit 5 mm EPDM Isolierung, promatisiert.

Code	Ø	M.	Mat.	Pce/St.	CHF
6715	16-20 • 3/8"	M 10	27 x 2,3		2.91
6716	21-22 • 1/2"	M 10	27 x 2,3		2.97
6728	24-25	M 10	27 x 2,3		2.97
6717	27-28 • 3/4"	M 10	27 x 2,3		3.26
6719	30-32	M 10	27 x 2,3		3.26
6729	34-37 • 1"	M 10	27 x 2,3		3.38
6720	40-42 • 1 1/4"	M 10	27 x 2,3		3.67
6730	44-45	M 10	27 x 2,3		3.67

Manchon / Muffe

4209	1/2"	1.09
------	------	-------------



Prix par pièce, en carton de 25 pièces
Autres quantités: + Fr. 1.- par pièce
Preise per Stück, Karton zu 25 Stück
Andere Mengen: + Fr. 1.- per Stück

Code	Ø	M.	Mat.	Pce/St.	CHF
6721	48 • 1 1/2"	M 10	27 x 2,3		3.91
7007	50-52	M 10	27 x 2,3		3.91
6731	54-55	M 10	27 x 2,3		4.04
6722	56-57	M 10	27 x 2,3		4.04
6723	60 • 2"	M 10	27 x 2,3		4.16
6726	63-64	M 10	27 x 2,3		4.16
6724	70	M 10	28 x 2,5		4.65
6725	75-76 • 2 1/2"	M 10	28 x 2,5		4.77

2.1 a Collier ECO M 10 - 1/2" 2 vis, isolé

Collier isolé EPDM 5 mm pour fixation du tuyau solide, isolé et à un prix très compétitif, promatisé. INOX: voir 11.17

2.1 a ECO-Rohrschelle M10 - 1/2" 2 Schrauben, isoliert

Eine preiswerte, stabile Rohrschelle, mit 5 mm EPDM Isolierung, promatisiert. INOX: siehe 11.17

Code	Ø	M.	Mat.	Pce/St.	CHF
6287	14-18 • 1/4"-3/8"	M 10	27 x 2,3		2.91
6288	20-25 • 1/2"	M 10	27 x 2,3		2.97
6289	26-31 • 3/4"	M 10	27 x 2,3		3.26
6290	32-36 • 1"	M 10	27 x 2,3		3.38
6291	37-40	M 10	27 x 2,3		3.67
6292	42-46 • 1 1/4"	M 10	27 x 2,3		3.67
6293	48-52 • 1 1/2"	M 10	27 x 2,3		3.91
6294	54-57	M 10	27 x 2,3		4.04



Prix par pièce, en carton de 25 pièces
Autres quantités: + Fr. 1.- par pièce
Preise per Stück, Karton zu 25 Stück
Andere Mengen: + Fr. 1.- per Stück

Code	Ø	M.	Mat.	Pce/St.	CHF
6295	60-64 • 2"	M 10	27 x 2,3		4.16
6618	68-73	M 10	28 x 2,5		4.65
6339	75-78 • 2 1/2"	M 10	28 x 2,5		4.77
6359	88-93 • 3"	M 10	28 x 2,5		5.51
6360	105-111	M 10	28 x 2,5		5.85
6361	112-118 • 4"	M 10	28 x 2,5		6.—
7673	135-139	M 10	28 x 2,5		6.35

2.1 b Collier ECO avec vis à bois Ø 7 mm ou métrique M 8 isolé EPDM, promatisé

2.1 b ECO-Rohrschelle mit Holzgewinde Ø 7 mm oder metrisch M 8 isoliert EPDM, promatisiert

Vis à bois Ø 7 mm long. 55mm / mit Holzgewinde.

Code	Ø	CHF	Code	Ø	CHF
7121	3/8"	3.18	7124	1"	3.43
7122	1/2"	3.26	7125	1 1/4"	3.85
7123	3/4"	3.31	7126	1 1/2"	3.97



Prix par pièce, en carton de 25 pièces
Autres quantités: + Fr. 1.- par pièce
Preise per Stück, Karton zu 25 Stück
Andere Mengen: + Fr. 1.- per Stück

Avec vis métrique M8 long. 80mm / mit metrisch M 8 L. 80 mm

Code	Ø	CHF	Code	Ø	CHF
7356	3/8"	3.18	7359	1"	3.43
7357	1/2"	3.26	7360	1 1/4"	3.85
7358	3/4"	3.31	7361	1 1/2"	3.97

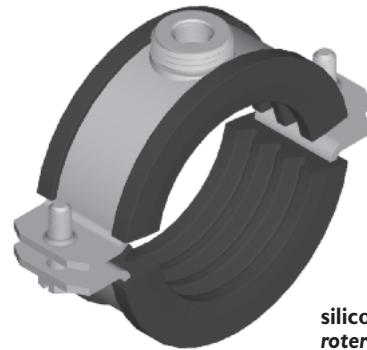
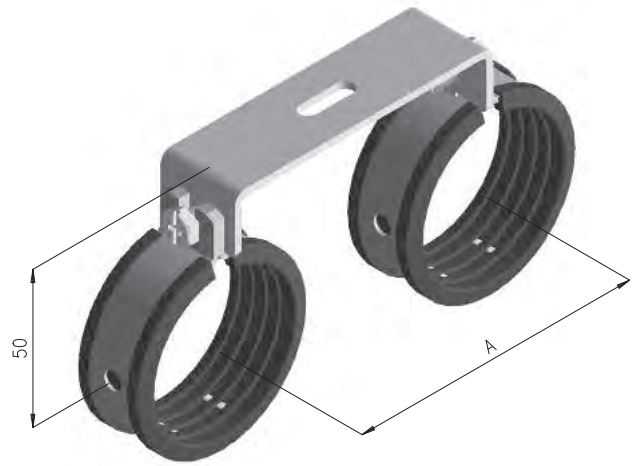
2.1 c Collier double ECO "2000"
I vis, isolé EPDM

Exécution: promatisée

2.1 c DOPPEL-ECO Rohrschelle "2000"
I Schraube, EPDM isoliert

Ausführung: promatisiert

A= 60 mm			A= 80 mm			A= 100 mm		
Code	Ø	Pce/St. CHF	Code	Pce/St. CHF	Code	Pce/St. CHF		
8294	3/8"	6.22	8300	6.57	8306	6.92		
8295	1/2"	6.34	8301	6.69	8307	7.04		
8296	3/4"	6.46	8302	6.81	8308	7.15		
8297	1"	6.57	8303	6.92	8309	7.28		
8298	1 1/4"	7.39	8304	7.74	8310	8.08		
8299	1 1/2"	7.50	8305	7.86	8311	8.21		



silicone rouge
roter Isolation

2.1 I Collier POLYFIX avec isolation silicone rouge (180°)

Exécution: promatisée
Glissières: voir 7.20

INOX: voir 11.3B

2.1 I POLYFIX-Rohrschelle mit roter Isolation für Hochtemperaturen (180°)

Ausführung: promatisiert
Gleiter: siehe 7.20

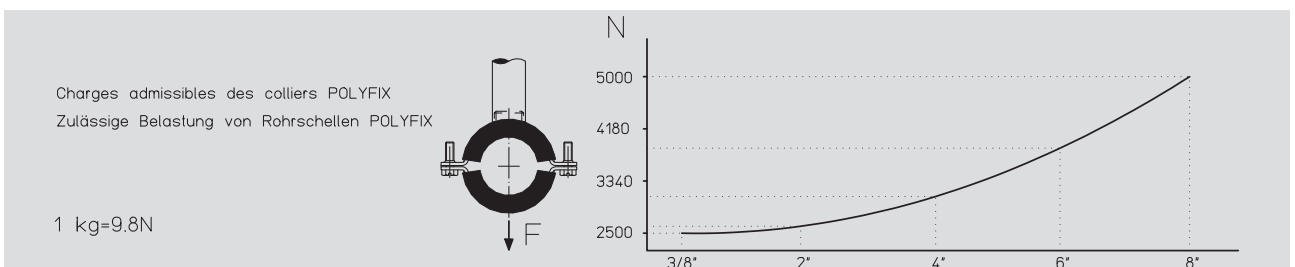
INOX: siehe 11.3B

sans manchon/ohne Muffe			Pce/St. CHF	avec/mit			Pce/St. CHF
Code	Ø	M.		Code	M.		
7165	10-13 • 1/8"-1/4"	M 10	5.55	7184	1/2"	6.64	
7166	14-18 • 3/8"	M 10	7.74	7185	1/2"	8.81	
7167	19-22 • 1/2"	M 10	7.83	7186	1/2"	8.92	
7168	23-28 • 3/4"	M 10	8.95	7187	1/2"	10.02	
7169	29-34 • 1"	M 10	9.71	7188	1/2"	10.79	
7170	35-40	M 10	10.59	7189	1/2"	11.67	
7171	41-45 1 1/4"	M 10	11.45	7190	1/2"	12.53	
7172	46-50 1 1/2"	M 10	11.56	7191	1/2"	12.64	
7173	51-55	M 10	13.08	7192	1/2"	14.17	
7174	56-61 • 2"	M 10	17.45	7193	1/2"	18.53	
7175	62-68	M 10	18.65	7194	1/2"	19.71	
7176	69-74	M 10	19.35	7195	1/2"	20.43	
7177	75-81 2 1/2"	M 10	20.84	7196	1/2"	21.91	
7178	82-87	M 10	22.33	7197	1/2"	23.42	
7179	88-93 • 3"	M 10	24.35	7198	1/2"	25.42	
7180	94-99	M 10	25.36	7199	1/2"	26.44	
7181	100-105	M 10	26.62	7200	1/2"	27.71	
7182	106-111	M 10	27.75	7201	1/2"	28.84	
7183	112-118 • 4"	M 10	29.25	7202	1/2"	30.33	
7203	119-125	M 12	34.34	7221	3/4"	35.60	
7204	126-131	M 12	35.87	7222	3/4"	37.15	

sans manchon/ohne Muffe			Pce/St. CHF	avec/mit			Pce/St. CHF
Code	Ø	M.		Code	M.		
7205	132-138	M 12	36.96	7223	3/4"	33.62	
7206	139-145	M 12	38.34	7224	3/4"	39.61	
7207	146-151	M 12	39.49	7225	3/4"	40.77	
7208	152-157	M 12	40.60	7226	3/4"	41.89	
7209	158-164	M 12	41.29	7227	3/4"	42.57	
7210	165-170	M 12	44.10	7228	3/4"	45.36	
7211	171-173	M 12	45.09	7229	3/4"	46.37	
7212	174-180	M 12	46.06	7230	3/4"	47.35	
7213	181-187	M 12	47.03	7231	3/4"	48.32	
7214	188-194	M 12	48.51	7232	3/4"	49.78	
7215	195-201	M 12	50.41	7233	3/4"	51.69	
7216	202-207	M 12	51.89	7234	3/4"	53.16	
7217	208-214	M 12	53.33	7235	3/4"	54.61	
7218	215-220	M 12	55.85	7236	3/4"	57.13	
7219	221-227	M 12	57.45	7237	3/4"	58.73	
7220	228-234	M 12	58.92	7238	3/4"	60.18	

Bande d'isolation ISOGLAS/Isolations-Band ISOGLAS

Code	Dim.	par m/pro M CHF	Température jusqu'à +450°C
6553	1000/40/2 mm	7.35	Temperaturen beständig bis ca +450°C
6554	1000/50/2 mm	8.95	
6555	1000/60/2 mm	10.25	

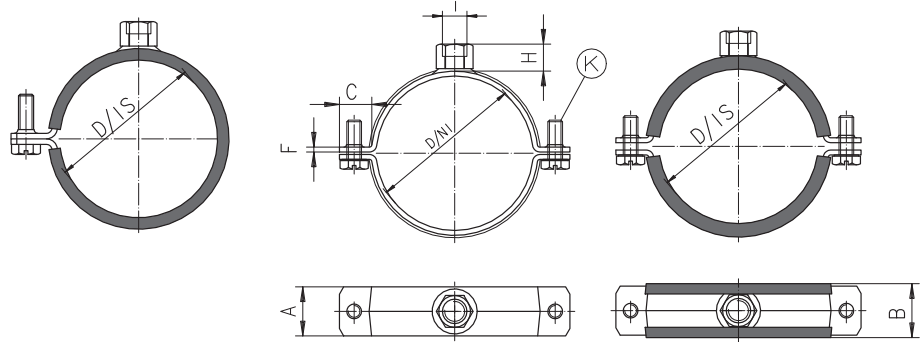


Sur demande: avec double manchons ou sans manchons
Auf Anfrage: mit Doppelmuffe oder ohne Muffe

MINIFIX

Données techniques
rivet 6 pans M 8 / M 10"

Technische Angaben
6 kant genietet M 8 / M 10"



Colliers Rohrschellen	Art N° Art. Nr	D / NI	D / IS	A	B	C	F	G	H	I	Epaisseur isolation	K
Minifix "2000" IS une vis	2.2		18 - 76	20	25	13	2	13	11	M8/M10	4	M 6 x 25
Minifix IS 2 vis	2.2		10 - 163	20	25	13	2	13	11	M8/M10	4	M 6 x 16
Minifix NI 2 vis	2.2	12 - 174		20	13	13	2	13	11	M8/M10		M 6 x 16

2.2 Collier MINIFIX "2000" I vis, isolé EPDM M 8 - M 10

MINIFIX, collier léger pour fixation de tuyaux. Convient particulièrement pour tuyaux de plastique, cuivre, fer. Manchon M 10 - M 8. Trou au travers du manchon pour fixation par vis à bois.

Isolation caoutchouc de 2,5 mm d'épaisseur vis 6-pans fendues et suppression des écrous.

Exécution promatisée.

2.2 MINIFIX Rohrschelle "2000" I Schraube, EPDM isoliert M 8 - M 10

MINIFIX, unsere neue Rohrschelle in leichter Ausführung. MINIFIX eignet sich bestens für Rohre aus Plastik, Kupfer oder Stahl. MINIFIX kann mit einer Gewindestange M 10 oder M 8 befestigt werden. Muffe mit Öffnung zur Befestigung mit Holzschraube.

Isolierte Ausführung mit Gummieinlage 2,5 mm 6-kant-Schrauben mit Schlitz und Wegfall der Muttern (Innengewinde).

Ausführung Promatisiert.



Prix par pièce, en carton de 25 pièces
Autres quantités: + Fr. 1.- par pièce
Preise per Stück, Karton zu 25 Stück
Andere Mengen: + Fr. 1.- per Stück

Code	Ø	M.	Mat.	Pce/St. CHF
6701	18-20 • 3/8"	M 8-M 10	20 x 2	2.38
6702	21-22 • 1/2"	M 8-M 10	20 x 2	2.42
6714	24-25	M 8-M 10	20 x 2	2.45
6703	27-28 • 3/4"	M 8-M 10	20 x 2	2.50
6732	30-32	M 8-M 10	20 x 2	2.56
6705	34-37 • 1"	M 8-M 10	20 x 2	2.63
6706	40-42 • 1 1/4"	M 8-M 10	20 x 2	2.68
6733	44-45	M 8-M 10	20 x 2	2.75

Code	Ø	M.	Mat.	Pce/St. CHF
6707	48 • 1 1/2"	M 8-M 10	20 x 2	2.80
7099	50-52	M 8-M 10	20 x 2	3.80
6708	54-55	M 8-M 10	20 x 2	3.80
6734	56-57	M 8-M 10	20 x 2	4.10
6709	60 • 2"	M 8-M 10	20 x 2	4.18
6712	63-64	M 8-M 10	20 x 2	4.60
6711	75-76 • 2 1/2"	M 8-M 10	20 x 2	4.65

2.2 Collier MINIFIX 2 vis, isolé EPDM M 8 - M 10

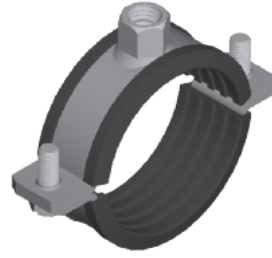
Exécution promatisée

INOX: voir 11.4

2.2 MINIFIX Rohrschelle 2 Schrauben, EPDM isoliert M 8 - M 10

Ausführung Promatisiert

INOX: siehe 11.4



Prix par pièce, en carton de 25 pièces
Autres quantités: + **Fr. 1.-** par pièce
Preise per Stück, Karton zu 25 Stück
Andere Mengen: + **Fr. 1.-** per Stück

Code	Ø	M.	Mat.	Pce/St. CHF
4318	10-11	M 8-M 10	20 x 2	3.00
4340	12-14 • 1/4"	M 8-M 10	20 x 2	3.00
4320	15-17	M 8-M 10	20 x 2	3.00
4341	18-20 • 3/8"	M 8-M 10	20 x 2	3.09
4342	21-22 • 1/2"	M 8-M 10	20 x 2	3.09
4323	23-26	M 8-M 10	20 x 2	3.17
4343	27-29 • 3/4"	M 8-M 10	20 x 2	3.17
4325	30-33	M 8-M 10	20 x 2	3.28
4344	34-37 • 1"	M 8-M 10	20 x 2	3.28
5399	38-40	M 8-M 10	20 x 2	3.41
4345	41-43 • 1 1/4"	M 8-M 10	20 x 2	3.72
4328	44-46	M 8-M 10	20 x 2	3.72
4346	47-49 • 1 1/2"	M 8-M 10	20 x 2	3.80
5828	50-52	M 8-M 10	20 x 2	3.80
5825	53-56	M 8-M 10	20 x 2	4.10

Code	Ø	M.	Mat.	Pce/St. CHF
5829	57-59	M 8-M 10	20 x 2	4.10
4347	60-65 • 2"	M 8-M 10	20 x 2	4.18
4332	66-71	M 8-M 10	20 x 2	4.60
4333	72-76 • 2 1/2"	M 8-M 10	20 x 2	4.65
4334	77-83	M 8-M 10	20 x 2	4.65
4335	84-89 • 3"	M 8-M 10	20 x 2	4.68
4336	90-96	M 8-M 10	20 x 2	4.90
4337	97-101	M 8-M 10	20 x 2	4.97
4338	102-107	M 8-M 10	20 x 2	5.18
4339	108-113	M 8-M 10	20 x 2	5.35
6082	114-118 • 4"	M 8-M 10	20 x 2	6.62
6083	119-123	M 8-M 10	20 x 2	6.68
5266	124-127	M 8-M 10	20 x 2	6.84
5267	148-152	M 8-M 10	20 x 2	7.16
6558	159-163	M 8-M 10	20 x 2	7.41

2.2 Collier MINIFIX 2 vis, non isolé M 8 - M 10

Exécution promatisée

Attention: ne pas fixer des conduites d'eau de plus de 2" de Ø avec ce type de collier.

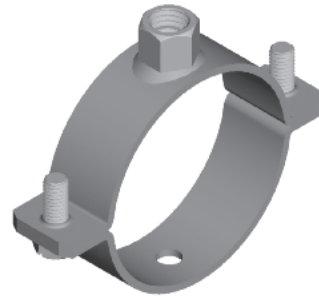
INOX: voir 11.4

2.2 MINIFIX Rohrschelle 2-Schrauben ohne Isolation M 8 - M 10

Ausführung promatisiert

Achtung: Wasserleitungen mit mehr als 2" Ø dürfen auf keinen Fall mit diesem leichten Rohrschellentyp befestigt werden.

INOX: siehe 11.4



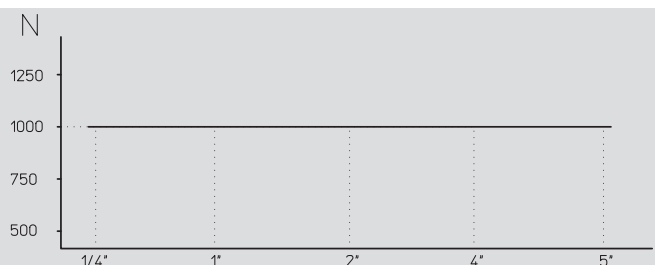
Prix par pièce, en carton de 25 pièces
Autres quantités: + **Fr. 1.-** par pièce
Preise per Stück, Karton zu 25 Stück
Andere Mengen: + **Fr. 1.-** per Stück

Code	Ø	M.	Mat.	Pce/St. CHF
4308	12-15 • 1/4"	M 8 - M 10	20 x 2	2.31
4309	16-19 • 3/8"	M 8 - M 10	20 x 2	2.42
4310	20-22 • 1/2"	M 8 - M 10	20 x 2	2.42
4289	23-25	M 8 - M 10	20 x 2	2.52
4311	26-27 • 3/4"	M 8 - M 10	20 x 2	2.52
4291	28-31	M 8 - M 10	20 x 2	2.59
4312	32-34 • 1"	M 8 - M 10	20 x 2	2.59
4293	35-38	M 8 - M 10	20 x 2	2.59
4294	39-41	M 8 - M 10	20 x 2	2.69
4313	42-44 • 1 1/4"	M 8 - M 10	20 x 2	2.69
5398	45-47	M 8 - M 10	20 x 2	2.78
4314	48-51 • 1 1/2"	M 8 - M 10	20 x 2	2.78
4296	52-54	M 8 - M 10	20 x 2	2.89
5826	55-57	M 8 - M 10	20 x 2	2.89

Code	Ø	M.	Mat.	Pce/St. CHF
4315	58-61 • 2"	M 8 - M 10	20 x 2	2.89
5827	62-64	M 8 - M 10	20 x 2	3.05
4299	65-70	M 8 - M 10	20 x 2	3.05
4300	71-75	M 8 - M 10	20 x 2	3.16
4301	76-81 • 2 1/2"	M 8 - M 10	20 x 2	3.16
4302	82-88	M 8 - M 10	20 x 2	3.19
4303	89-94 • 3"	M 8 - M 10	20 x 2	3.26
4304	95-101	M 8 - M 10	20 x 2	3.35
4305	102-106	M 8 - M 10	20 x 2	3.35
4306	107-112	M 8 - M 10	20 x 2	3.40
4307	113-118 • 4"	M 8 - M 10	20 x 2	3.63
6139	124-128	M 8 - M 10	20 x 2	4.49
5264	129-132	M 8 - M 10	20 x 2	4.54
5265	153-157	M 8 - M 10	20 x 2	4.68
8048	170-174	M 8 - M 10	20 x 2	4.79

Charges admissibles des colliers MINIFIX
Zulässige Belastung von Rohrschellen MINIFIX

1 kg=9.8N



2.24 MINIFIX-Ventilation Isolation-Mousse (PE 34/3), M 8 - M 10

Exécution promatisée

2.24 MINIFIX für Lüftung Schaumband-Isolation (PE 34/3), M 8 - M 10

Ausführung promatisiert



Code	Ø	M.	Mat.	Pce/St.	CHF
6277	80	M 8 - M 10	20 x 2		4.18
6278	100	M 8 - M 10	20 x 2		4.53
6279	125	M 8 - M 10	20 x 2		6.26
6280	150	M 8 - M 10	20 x 2		6.56
6281	160	M 8 - M 10	20 x 2		6.83

Prix par pièce, en carton de 25 pièces
Autres quantités: + **Fr. 1.-** par pièce
Preise per Stück, Karton zu 25 Stück
Andere Mengen: + **Fr. 1.-** per Stück

2

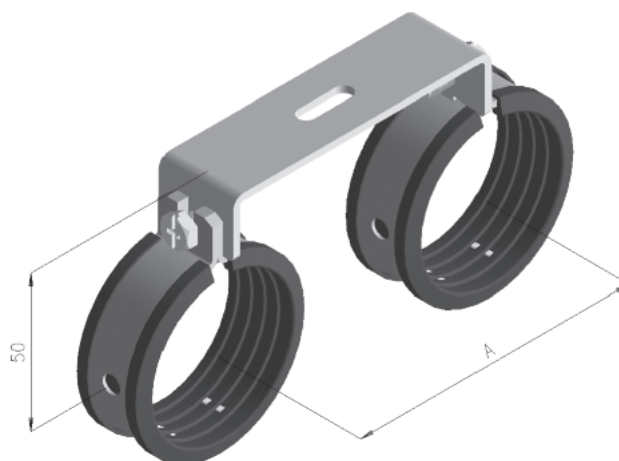
2.25 Collier double MINIFIX "2000" - 1 vis, isolé EPDM

Exécution: promatisée

2.25 DOPPEL-MINIFIX Rohrschelle "2000" - 1 Schraube, EPDM isoliert

Ausführung: promatisiert

A= 60 mm			A= 80 mm		A= 100 mm	
Code	Ø	Pce/St. CHF	Code	Pce/St. CHF	Code	Pce/St. CHF
7127	3/8"	6.26	7133	6.66	7139	7.06
7128	1/2"	6.34	7134	6.74	7140	7.14
7129	3/4"	6.50	7135	6.90	7141	7.30
7130	1"	6.76	7136	7.16	7142	7.56
7131	1 1/4"	6.86	7137	7.26	7143	7.66
7132	1 1/2"	7.10	7138	7.50	7144	7.90



Prix par pièce, en carton de 25 pièces
Autres quantités: + **Fr. 1.-** par pièce
Preise per Stück, Karton zu 25 Stück
Andere Mengen: + **Fr. 1.-** per Stück

2.3 Colliers renforcés avec manchon soudé Ø 168 - 630 mm

Matière 60/5 mm à 100/8 mm pour conduites d'eau et 40/4 mm variante "léger" et pour ventilation

Non isolé ou isolé avec bande caoutchouc ou isolation EVA

Exécution: noir, promatisé, zingué au feu ou INOX

Autres dimensions ou exécution spéciale: sur demande

Dimension des manchons au choix



80/6
80/8
100/8

2.3 Verstärkte Rohrschellen mit angeschweisster Muffe, Ø 168 - 630 mm

Materialstärke 60/5 mm - 100/8 für Wasserleitungen und 40/4 mm "leichte" Ausführung auch für Lüftung

Ohne Isolation oder mit gummi Isolation oder EVA Isolation

Ausführung: Schwarz, promatisiert, feuerverzinkt oder INOX

Andere Durchmesser oder Sonderanfertigungen: auf Anfrage

Muffen nach Wahl

2

Variante "léger" / "Leichte" Ausführung

Promat. NI				Isolation ép. 5 mm Isolierung dicke 5 mm	
Code	Ø	M.	Mat.	Pce/St. CHF	Pce/St. CHF
168	M12-3/4"	40/4			
219	M12-3/4"	40/4			
250	M12-3/4"	40/4			
267	M12-3/4"	40/4			
273	M12-3/4"	40/4			
280	M12-3/4"	40/4			
315	M12-3/4"	40/4			
324	M12-3/4"	40/4			
326	M12-3/4"	40/4			
334	M12-3/4"	40/4			
355	M12-3/4"	40/4			
368	M12-3/4"	40/4			
388	M12-3/4"	40/4			

Collier mat. 40/4 mm NI avec écrou chassé M 12 - 3/4" mat. promatisée.

Rohrschelle Mat. 40/4 mm NI mit eingepresster Mutter M 12 - 3/4" Mat. Promatisiert.

Sur demande: toutes autres dimensions de matière ou de diamètre.
Auf Anfrage: alle Materialstärken und Durchmesser.

Ces prix sont indicatifs selon les quantités commandées.
Richtpreise, Änderung je nach Menge vorbehalten.

Variante "lourd" / "Schwere" Ausführung

Code	Ø	NI	M.	Mat.	Promatisé Promatisiert	Noir Schwarz	Zingué Feuer- verzinkt	Suppl. isolation - non montée Zuschlag Isolierung - nicht montiert	
								5 mm	10 mm
					Pce/St. CHF	Pce/St. CHF	Pce/St. CHF	Pce/St. CHF	
7362	168	1"	60/5	32.93				11.42	15.34
7363	219	1"	60/5	40.34				13.20	18.32
5298	250	1"	60/5	43.02				14.28	20.14
5299	267	1"	60/5	44.50				14.86	21.14
5300	273	1"	60/5	45.02				15.08	21.48
5301	280	1"	60/5	45.64				15.32	21.90
5302	315	1"	60/5	48.66				16.54	23.94
5303	324	1"	60/5	49.44				16.86	24.46
5304	326	1"	60/5	49.50				17.20	24.80
5305	334	1"	60/5	50.30				17.50	25.04
5306	355	1 1/4"	60/5	53.60				17.94	24.28
5307	368	1 1/4"	60/5						
5308	388	1 1/4"	60/5						
5309	400	1 1/2"	80/6						
5310	406	1 1/2"	80/6						
5311	450	1 1/2"	80/6						
5312	500	2"	80/8						
5313	630	2"	100/8						

2.4 Collier POLY-ISOL avec ou sans manchon

POLY-ISOL est une fixation isolante pour toutes conduites de fluides de -100° à +100° C. Elle est composée d'un collier POLYFIX enrobé d'une mousse polyuréthane injectée. De ce fait, POLY-ISOL comporte les mêmes avantages que POLYFIX: fixation universelle par tige filetée ou mamelon, vis de serrage assurées par rondelles, grande stabilité.

Avantages: Gain de temps au montage. Pas de pont thermique, grâce à l'assemblage "mâle-femelle" des coquilles.

Données techniques:

Résistance au feu: ISO 3582

Matière: PUR densité 300-400 kg/m³

Conductivité thermique: 0,042W/mk

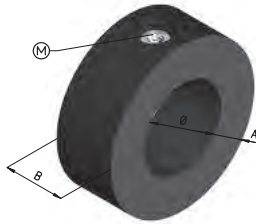
Tenue à la température: de -100° C jusqu'à + de 100° C

Diffusion à la vapeur: 2,8 g/m² x D à 23°

Autres dimensions ou exécution spéciale: sur demande.

INOX: voir 11.19 a

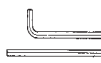
Ø 17-324 mm



sans manchon / ohne Muffe

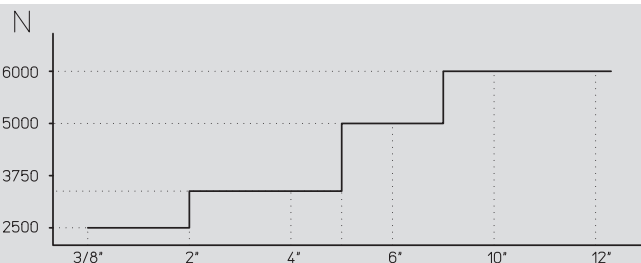
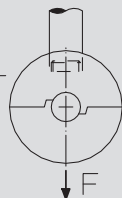
Code	Ø	Épaisseur A Dammstärke A	Largeur B Breite B	M.	Pce/St.	CHF	P/carton P/Karton
6088	17	3/8"	30	49	M10 - 1/2" ext.	17.62	30
6089	21	1/2"	30	49	M10 - 1/2" ext.	19.12	26
6090	27	3/4"	30	49	M10 - 1/2" ext.	20.29	24
7346	28	30	49	M10 - 1/2" ext.	20.29	24	
6091	34	1"	30	49	M10 - 1/2" ext.	22.80	21
7347	35	30	49	M10 - 1/2" ext.	22.80	21	
6092	42	1 1/4"	30	49	M10 - 1/2" ext.	26.48	16
6093	48	1 1/2"	30	49	M10 - 1/2" ext.	27.94	14
7348	54	30	49	M10 - 1/2" ext.	30.15	14	
6094	57	30	49	M10 - 1/2" ext.	30.15	12	
6095	60	2"	30	49	M10 - 1/2" ext.	30.89	12
7349	64	30	49	M10 - 1/2" ext.	30.89	12	
6096	70	30	49	M10 - 1/2" ext.	35.34	10	
6097	76	2 1/2"	30	49	M10 - 1/2" ext.	37.54	10
6098	89	3"	40	49	M10 - 1/2" ext.	44.17	7
7350	92	40	49	M10 - 1/2" ext.	44.17	7	
6099	108	40	59	M10 - 1/2" ext.	55.25	6	
6100	114	4"	59	M10 - 1/2" ext.	56.72	6	
6101	133	50	59	M12 - 3/4" ext.	63.89	4	
6102	139	50	59	M12 - 3/4" ext.	69.77	4	

Plus value pour double manchon Für Doppelmuffen	M 8	11.59	M 1/2"	13.23
	M 10	11.59	M 3/4"	14.30
	M 12	12.24	M 1"	20.03

 Clé 6 pans incluse avec chaque commande
Mit jeder Bestellung wird ein Sechskant-Stiftschlüssel mitgeliefert

Charges admissibles des colliers POLY-ISOL
Zulässige Belastung von Rohrschellen POLY-ISOL

1 kg=9.8N



2.4 POLY-ISOL Rohrschelle mit oder ohne Muffe

POLY-ISOL ist eine isolierende Befestigung für alle Flüssigkeitsleitungen von -100° bis +100° C. Sie besteht aus einer POLYFIX-Rohrschelle in PUR-Schaum eingegossen. Aus diesem Grund hat POLY-ISOL dieselben Eigenschaften wie POLYFIX, d.h. vielseitige Befestigung mit Gewindestange oder Nippel, Befestigungsschrauben durch Scheiben gesichert, hohe Lebensdauer.

Vorteile: Zeitgewinn beim Montieren. Keine Wärmebrücke, dank der Zusammenstellung der "männlich-weiblich" Schalen.

Technische Angaben:

Feuerfestigkeit: ISO 3582

Material: PUR höhere Dichte 300-400 kg/m³

Wärmeleitfähigkeit: 0,042 W/mk

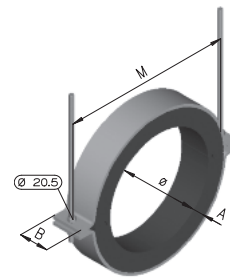
Temperaturbeständigkeit: vom -100° bis + über 100° C

Wasserdampf-Diffusionswiderstandszahl: 2,8 g/m² x D zu 23°

Andere Dimensionen oder Sonderanfertigungen: auf Anfrage

INOX siehe 11.19 a

Ø 356-508 mm



avec manchon / mit Muffe

Code	Ø	Épaisseur A Dammstärke A	Largeur B Breite B	M.	Pce/St.	CHF	P/carton P/Karton
5426	17	3/8"	30	49	M 1/2"	18.71	30
5427	21	1/2"	30	49	M 1/2"	20.19	26
5428	27	3/4"	30	49	M 1/2"	21.36	24
7351	28	30	49	M 1/2"	21.36	24	
5429	34	1"	30	49	M 1/2"	23.88	21
7352	35	30	49	M 1/2"	23.88	21	
5430	42	1 1/4"	30	49	M 1/2"	27.55	16
5431	48	1 1/2"	30	49	M 1/2"	29.02	14
7353	54	30	49	M 1/2"	31.24	14	
5432	57	30	49	M 1/2"	31.24	12	
5433	60	2"	30	49	M 1/2"	31.98	12
7354	64	30	49	M 1/2"	31.98	12	
5434	70	30	49	M 1/2"	36.43	10	
5435	76	2 1/2"	30	49	M 1/2"	38.63	10
5436	89	3"	40	49	M 1/2"	45.26	7
7355	92	40	49	M 1/2"	45.26	7	
5437	108	40	59	M 1/2"	56.34	6	
5438	114	4"	59	M 1/2"	57.80	6	
5439	133	50	59	M 3/4"	65.16	4	
5440	139	50	59	M 3/4"	71.05	4	
5441	159	50	79	M 1"-M 12	81.03	3	
5442	168	50	79	M 1"-M 12	89.37	3	
6013	195	60	79	M 1"-M 12	109.05	2	
5443	219	60	79	M 1"-M 12	112.07	2	
5444	273	60	79	M 1"	199.91	1	
5445	324	60	79	M 1"	280.18	1	
	356	60	100	548	298.—		
	406	60	100	602	325.—		
	508	60	100	700	395.—		

2.4 a Collier POLY-ISOL 20 mm (polyuréthane=PUR)

Avec collier Polyfix promatisé, monté à l'extérieur du Poly-Isol.

Données techniques:

Résistance au feu: ISO 3582

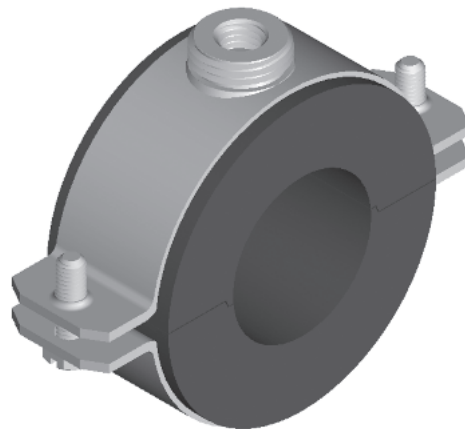
Matière: PUR densité 300-400 kg/m³

Conductivité thermique: 0,042W/mk

Tenue à la température: de -100° C jusqu'à + de 100° C

Diffusion à la vapeur: 2,8 g/m² x D à 23°

INOX: voir I 1.19 a

**2.4 a POLY-ISOL Rohrschelle 20mm (Dammstärke=PUR)**

Geliefert mit promatisierter Polyfix-Rohrschelle, aussen auf Poly-Isol montiert.

Technische Angaben:

Feuerfestigkeit: ISO 3582

Material: PUR höhere Dichte 300-400 kg/m³

Wärmeleitfähigkeit: 0,042 W/mk

Temperaturbeständigkeit: vom - 100° C bis + über 100° C

Wasserdampf-Diffusionswiderstandszahl : 2,8 g/m² x D zu 23°

INOX: I 1.19 a

2

Code	Ø	Epaisseur/Dicke		M.	pce/St. CHF
7556	17	3/8"	20	M 10 - 1/2" ext.	14.02
7557	21	1/2"	20	M 10 - 1/2" ext.	14.41
7558	27	3/4"	20	M 10 - 1/2" ext.	16.81
7558	28	3/4"	20	M 10 - 1/2" ext.	16.81
7559	34	1"	20	M 10 - 1/2" ext.	17.33
7560	35		20	M 10 - 1/2" ext.	17.33
7561	42	1 1/4"	20	M 10 - 1/2" ext.	18.48
7562	48	1 1/2"	20	M 10 - 1/2" ext.	19.37
7563	54		20	M 10 - 1/2" ext.	20.38
7564	57		20	M 10 - 1/2" ext.	20.77
7565	60	2"	20	M 10 - 1/2" ext.	21.03
7566	76	2 1/2"	20	M 10 - 1/2" ext.	24.71
7567	89	3"	20	M 10 - 1/2" ext.	28.67
7568	108		20	M 12 - 3/4" ext.	33.72
7569	114	4"	20	M 12 - 3/4" ext.	40.76
7570	139		20	M 12 - 3/4" ext.	45.06
7571	168		20	M 12 - 3/4" ext.	50.52

Manchon / Muffe

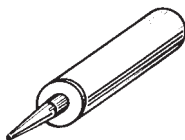
4209	1/2"	1.09
4259	3/4"	1.28
7337	1" (L 45mm)	5.12

Mastic d'étanchéité

6010 310 ml, pour le collage des colliers,
étanche à la diffusion **11,06 NET**

Dichtungs-Paste

6010 zur diffusionsdichten Montage der Schellen,
310 ml-Kartuschen **11,06 NETTO**



3.10 Plaque de base 2 trous avec manchon soudé

Avec manchon soudé de 1/2" à 2" et M 8 à M 16

Avec isolation, voir 8.3

Exécution: promatisé

zingué au feu sur demande.

INOX: voir 11.5

3.10 Grundplatte 2-Loch mit angeschweisster Muffe

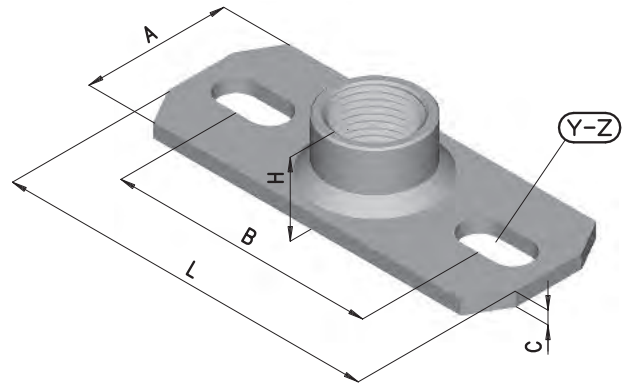
Mit angeschweisster Muffe von 1/2" bis 2" und M 8 bis M 16.

Mit Isolation, siehe 8.3

Ausführung: Promatisiert

Feuerverzinkt auf Anfrage.

INOX: siehe 11.5



Code	Ø	A	B	C	H	L	Y-Z	Pce/St.	
								CHF	
4055	1/2"	40	70	4	19	100	10,5x20	3.96	
4056	3/4"	40	70	4	21	100	10,5x20	4.13	
4057	1"	60	85	5	27	130	11x30	5.99	
4155	1 1/4"	60	105	5	31	150	11x30	10.30	
4156	1 1/2"	80	150	10	36	200	14x30	19.92	
5534	2"	80	150	10	37	200	14x30	24.65	
5535	M 8	40	70	4	10	100	10,5x20	3.96	
4062	M 10	40	70	4	12	100	10,5x20	3.96	
4063	M 12	40	70	4	14	100	10,5x20	3.96	
4065	M 16	60	85	5	29	130	11x30	5.99	



3

Zingué au feu / Feuerverzinkt

Code	Ø	A	B	C	H	L	Y-Z	Pce/St.	
								CHF	
6639	1/2"	40	70	4	19	100	10,5x20	7.28	
6640	3/4"	40	70	4	21	100	10,5x20	8.17	

Plaque de base 2 trous, renforcée Grundplatte 2-Loch verstärkt

Code	Ø	A	B	C	H	L	Y-Z	Pce/St.	
								CHF	
5771	D12 - 1/2"	40	130	4	19	160	10,5x20	4.35	
5772	D20 - 1/2"	50	140	5	20	200	11x30	6.92	
5773	D27 - 3/4"	50	130	5	22	200	14x30	7.08	

Charges admissibles des plaques de base:
Zulässige Belastung von Grundplatten:

Charges (secur. x 4):
Zuglast (Sicherh. x 4):

1/2" - 3/4" 5000 N = 500 kg

1" 7500 N = 750 kg

Cas de charge
Belastungsfall



3.11 Plaque de base pour profil CK/C/CM/CP/CR/CS avec manchon soudé

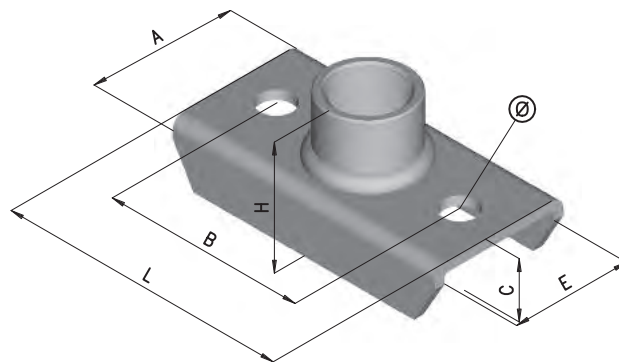
Avec manchon soudé de 1/2" à 1 1/2"

Exécution: promatisé

zingué au feu sur demande.

INOX: voir 11.11

Visserie Pour profil CK/C/CM voir 4.11 M8 x 16
Pour profil CP voir 4.09 + 4.24 M8 x 20
Pour profil CR/CS voir 4.12 + 4.24 M10 x 40



3.11 Grundplatte für CK/C/CM/CP/CR/CS Profile mit angeschweisster Muffe

Mit angeschweisster Muffe von 1/2" bis 1 1/2"

Ausführung: Promatisiert

Feuerverzinkt auf Anfrage.

INOX: siehe 11.11

Schrauben Für Profile CK/C/CM siehe 4.11 M8 x 16
Für Profile CP siehe 4.09 + 4.24 M8 x 20
Für Profile CR/CS siehe 4.12 + 4.24 M10 x 40

3

2-trous pour profil CK/C/CM/CP = 2-Loch für CK/C/CM/CP Profile

Code	Ø	A	B	C	E	H	L	O	Pce/St,	
									CHF	
4160	1/2"	42	60	18	36	34	86	10,5		4.67
4161	3/4"	42	60	18	36	36	86	10,5		5.24
4162	1"	42	74	20	36	40	100	10,5		5.64
NOIR sans manchon / SCHWARZ ohne Muffe										1.87

2-trous pour profil CR = 2-Loch für CR Profil

Code	Ø	A	B	C	E	H	L	O	Pce/St,	
									CHF	
4163	1/2"	64	72	24	56	40	100	12x15		6.20
4164	3/4"	64	72	24	56	42	100	12x15		6.65
4165	1"	64	72	24	56	46	100	12x15		8.89
4166	1 1/4"	63	120	25	56	50	150	12,5		10.—
4167	1 1/2"	63	120	25	56	47	150	12,5		11.21
NOIR sans manchon L = 100 / SCHWARZ ohne Muffe L = 100										2.21
NOIR sans manchon L = 150 / SCHWARZ ohne Muffe L = 150										2.95

2-trous pour profil CS = 2-Loch für CS Profil

Code	Ø	A	B	C	E	H	L	O	Pce/St,	
									CHF	
4377	1/2"	79	72	26	71	43	100	14x16		8.69
4378	3/4"	79	72	26	71	45	100	14x16		9.14
4379	1"	79	72	26	71	50	100	14x16		11.52
4380	1 1/4"	79	120	27	71	53	150	14,5		14.96
4381	1 1/2"	79	120	27	71	52	150	14,5		16.01
NOIR sans manchon L = 100 / SCHWARZ ohne Muffe L = 100										4.22
NOIR sans manchon L = 150 / SCHWARZ ohne Muffe L = 150										5.18

3.12 Plaque de base pour profil CK/C/CM/CP avec manchon embouti

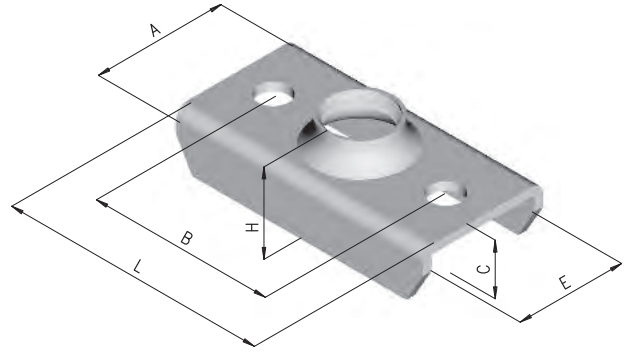
Avec manchon embouti D 1/2"

Exécution: promatisé

3.12 Grundplatten für CK/C/CM/CP Profile mit hochgezogener Muffe

Mit hochgezogener Muffe D 1/2"

Ausführung: promatisiert



Code	Ø	A	B	C	E	H	L	O	CHF	Pce/St.
5786	1/2"	42	60	18	36	27	86	10,5	2.84	

3.13 Plaque de base pour profil CK/C/CM/CP/CR/CS avec manchon serti

Avec manchon serti M 8, M 10 ou M 12 et 1/2" ou 3/4".

Exécution: promatisé

INOX: voir 11.13

3.13 Grundplatte für CK/C/CM/CP/CR/CS Profile mit eingepresster Muffe

Mit eingepresstem Nippel M 8, M 10 oder M 12 und 1/2" oder 3/4".

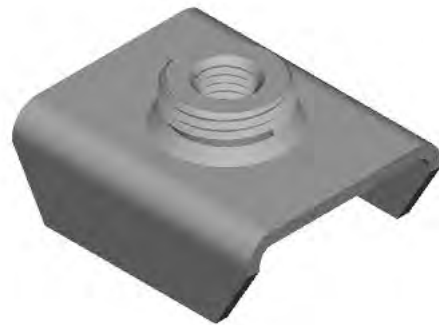
Ausführung: promatisiert

INOX: siehe 11.13

3.13a

Un trou pour profil CK/C/CM/CP = ein Loch für CK/C/CM/CP Profile

Code	Ø	A	B	C	E	H	L	O	CHF	Pce/St.
6187	M10 - 1/2" ext.	42		17	36	29	50		3.46	
6188	M12 - 3/4" ext.	42		17	36	29	50		3.75	



3.13b

2-trous pour profil CK/C/CM/CP = 2-Loch für CK/C/CM/CP Profile

Code	Ø	A	B	C	E	H	L	O	CHF	Pce/St.
5788	M8 - 1/2" ext.	42	60	18	36	29	86	10,5	3.52	
5789	M10 - 1/2" ext.	42	60	18	36	29	86	10,5	3.52	
5790	M12 - 3/4" ext.	42	60	18	36	29	86	10,5	3.83	
5791	M 1/2"	42	60	18	36	39	86	10,5	4.24	
5792	M 3/4"	42	60	18	36	40	86	10,5	4.73	



2-trous pour profil CR = 2-Loch für CR Profil

Code	Ø	A	B	C	E	H	L	O	CHF	Pce/St.
6060	M10 - 1/2" ext.	64	72	25	56	36	100	13x16	4.67	
6061	M12 - 3/4" ext.	64	72	25	56	36	100	13x16	5.05	
7649	M 1" ext.	64	70	25	56	42	100	12,5	8.14	

2-trous pour profil CS = 2-Loch für CS Profil

Code	Ø	A	B	C	E	H	L	O	CHF	Pce/St.
6062	M10-1/2" ext.	79	72	27	71	39	100	14x16	7.58	
6063	M12-3/4" ext.	79	72	27	71	39	100	14x16	7.84	
7065	M 1" ext.	79	72	27	71	44	100	14x16	10.43	

3.14 Raccord rapide pour profil CK/C/CM/CP

Exécution: promatisé

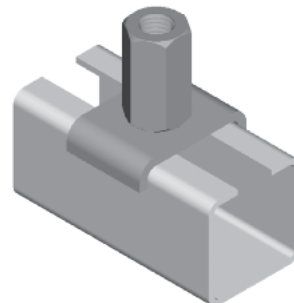
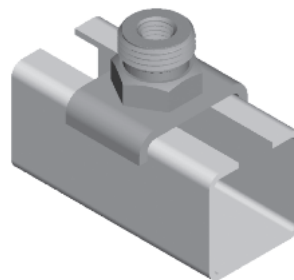
INOX: voir 11.25

3.14 Schnellverschluss für CK/C/CM/CP Profil

Ausführung: promatisiert

INOX: siehe 11.25

Code	Ø	Pour/für Profil	Pce/St. CHF
6344	M 8	CK-C-CM-CP	1.84
6343	M 10	CK-C-CM-CP	2.15
6342	M 1/2" - ext.	CK-C-CM	4.89
6355	M 3/4" - ext.	CK-C-CM-CP	6.26
7554	M 1/2" - ext.	CP	4.89



3

3.15 Raccord rapide pour profil CR

Exécution: promatisé

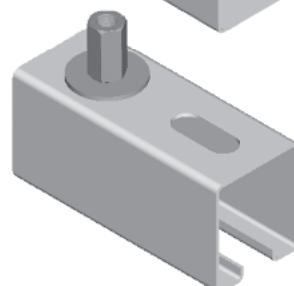
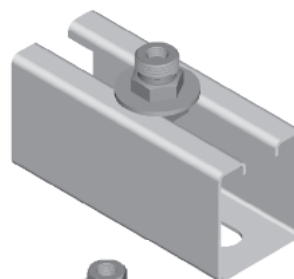
INOX: voir 11.26

3.15 Schnellverschluss für CR Profil

Ausführung: promatisiert

INOX: siehe 11.26

Profil CR		
Code	Ø	Pce/St. CHF
8326	M 8	2.75
6347	M 10	3.06
6345	M 1/2" - ext.	4.89
6356	M 3/4" - ext.	6.26

**3.16 Raccord rapide pour profil CS**

Exécution: promatisé

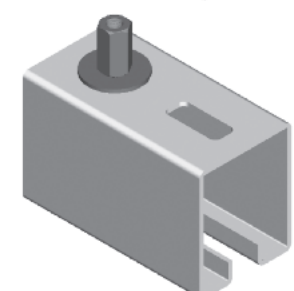
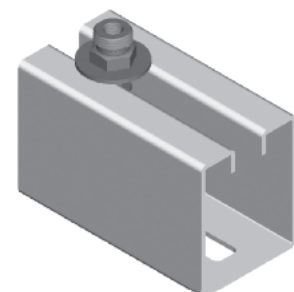
INOX: voir 11.27

3.16 Schnellverschluss für CS Profil

Ausführung: promatisiert

INOX: siehe 11.27

Profil CS		
Code	Ø	Pce/St. CHF
8327	M 8 - fente	2.75
8328	M 8 - dos	2.75
6350	M 10	3.06
6349	M 1/2" - ext.	4.89
6358	M 3/4" - ext.	6.26



3.17 Montage "fixe"

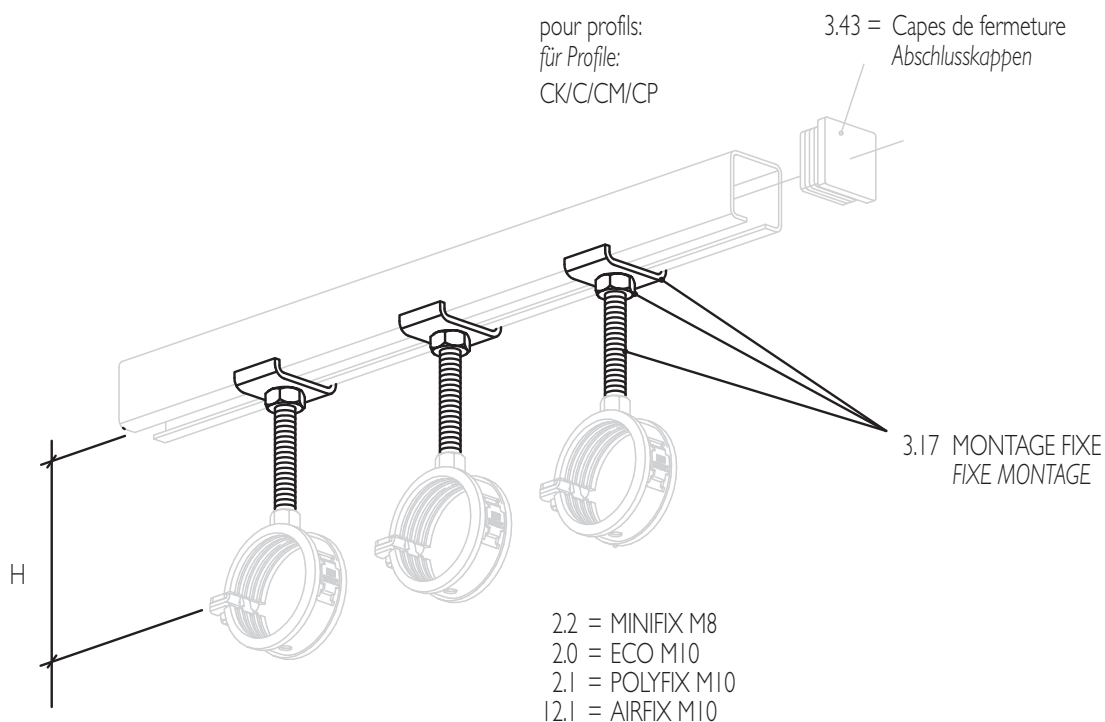
Exécution: promatisé
Autres dimensions sur demande

INOX: voir I 1.20a

3.17 "Fixe"-Montage

Ausführung: promatisiert
Andere Dimensionen auf Anfrage

INOX: siehe I 1.20a



Important: à la commande, indiquer la cote H + Ø
Wichtig: bei Bestellung Masse H + Ø angeben

M 8 = MINIFIX

M 10 = ECO-POLYFIX

Prix de base (H 0 - 100 mm) / Grundpreis (H 0 - 100mm)

Code	Ø	Pce/St.	CHF	
7550	M 8	2.45	} Prix monté (collier non compris) Preis Montiert (Rohrschelle nicht inbegriffen)	
7551	M 10	2.69		

Supplément par ml / Zuschlag pro ml

Ø	Pce/St.	CHF
M 8	1.75	
M 10	2.57	



3.20 Plaque de base 2 trous "Economique"

Avec manchon embouti 1/2" ou 3/4".

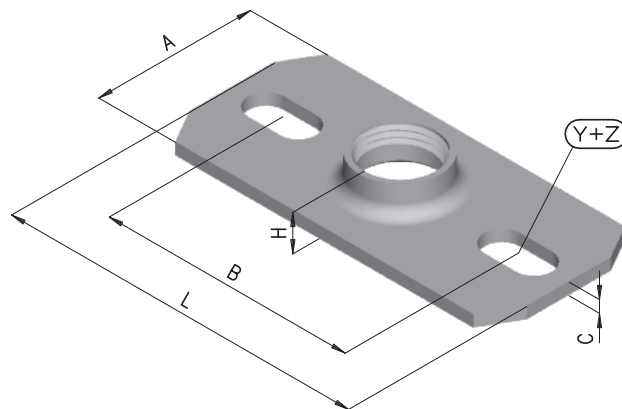
Exécution: promatisé

3.20 Grundplatte 2-Loch "Preiswert"

Mit hochgezogener Muffe 1/2" oder 3/4".

Ausführung: promatisiert

Code	Ø	A	B	C	H	L	Y+Z	Pce/St. CHF
4408	M 1/2"	45	70	3,5	12	100	10.5x20	2.36
4409	M 3/4"	45	70	3,5	14	100	10.5x20	2.55



3

3.21 Plaque de base ronde avec ou sans trous

Avec manchon rivé M 8, M 10, M 12 et 1/2" ou 3/4".

Exécution: promatisé

INOX: voir 11.8

3.21 Grundplatte rund mit oder ohne Löcher

Mit genieteteter Muffe M 8, M 10 oder M 12 und 1/2" oder 3/4".

Ausführung: promatisiert

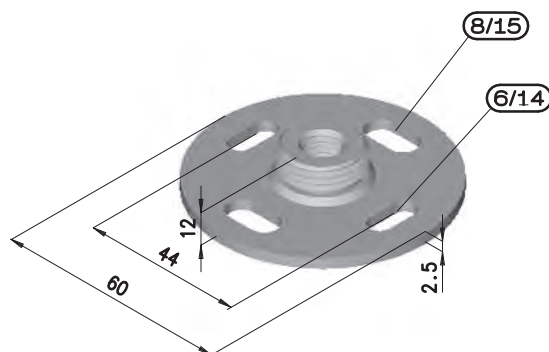
INOX: siehe 11.8

Ronde sans trous / Rund ohne Löcher

Code	Ø	CHF	Code	Ø	Pce/St. CHF
4260	M 1/2"	3.42	4396	M10-1/2" ext.	2.33
4261	M 3/4"	4.71	4393	M12-3/4" ext.	3.43
			6568	M8-1/2" ext.	2.33

Ronde avec trous / Rund mit Löcher

Code	Ø	CHF	Code	Ø	Pce/St. CHF
4518	M 1/2"	3.42	4520	M10-1/2" ext.	2.33
4522	M 3/4"	4.71	4524	M12-3/4" ext.	3.43
			6570	M8-1/2" ext.	2.33



3.22 Plaque de base "Mini" avec écrou rivé

Avec manchon rivé M 8, M 10, M 12 et 1/2" ou 3/4".

Exécution: promatisé

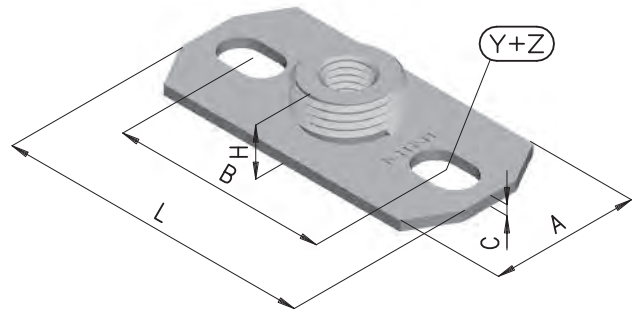
INOX: voir 11.7

3.22 Grundplatte "Mini" mit genieteteter Mutter

Mit genietetem Nippel M 8, M 10, M 12 und 1/2" oder 3/4"

Ausführung: promatisiert

INOX: siehe 11.7



Code	Ø	A	B	C	H 1	H 2	L	Y+Z	Pce/St.	CHF
5881	M 8-1/2" ext.	31	48	2,0	8		70	9x14	2.52	
4871	M 10-1/2" ext.	31	48	2,0	10		70	9x14	2.52	
6641	M 12-1/2" ext.	31	48	2,0	8		70	9x14	2.52	
5882	M 12-3/4" ext.	33	48	2,5	10		70	9x14	3.52	
4872	M 1/2"	31	48	2,0	10	22	70	9x14	3.61	
5883	M 3/4"	33	48	2,5	10	23	70	9x14	4.80	

3.23 Plaque de base "Mini économique" avec manchon embouti

Exécution: promatisé

3.23 Grundplatte "Mini Preiswert" mit hochgezogener Muffe

Ausführung: promatisiert



Code	Ø	A	B	C	H	L	Y+Z	Pce/St.	CHF
5538	M 1/2"	40	55	3,2	13	78	8x15	1.68	

3.24 Plaque de base avec écrou serti

Avec écrou serti M 10-1/2" ext. ou M 12-3/4" ext.

Exécution: promatisé

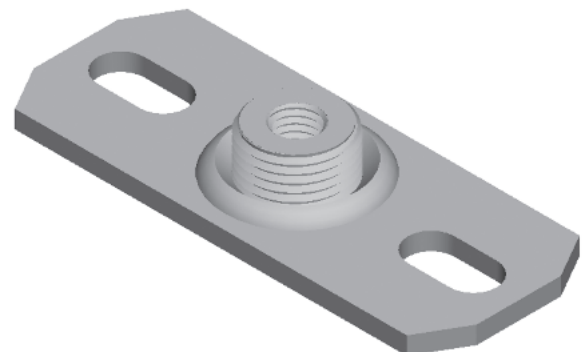
INOX: voir 11.6

3.24 Grundplatte mit eingepresster Mutter

Mit eingepresster Mutter M 10-1/2" ausseng. oder M 12-3/4" ausseng.

Ausführung: promatisiert

INOX: siehe 11.6



Code	Ø	A	B	C	H	L	Y+Z	Pce/St.	CHF
6050	M 10-1/2" ext.	40	70	3,5	14	100	10,5x20	2.96	
6052	M 12-3/4" ext.	40	70	4	14	100	10,5x20	4.69	

3.25 Plaque de base avec écrouserti

Avec écrouserti M 1" ext.

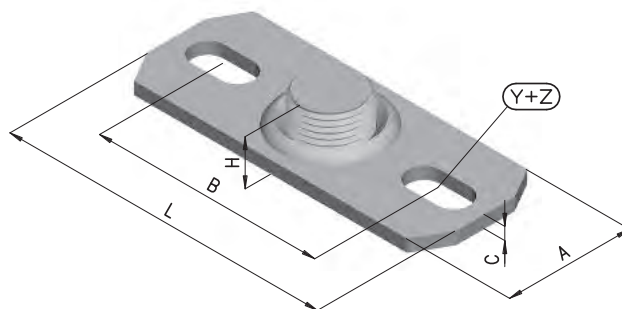
Exécution: promatisé

3.25 Grundplatte mit eingepresster Mutter

Mit eingepresster Mutter M 1" Aussengew.

Ausführung: promatisiert

Code	Ø	A	B	C	H	L	Y+Z	Pce/St. CHF
7040	M 1"	60	85	5	21	130	11x30	10.48



3

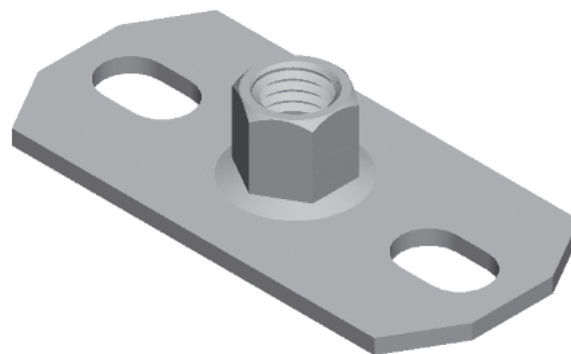
3.27 Plaque de base "Mini" M 8/M 10, écrous 6 pans

Exécution: promatisé

3.27 Grundplatte "Mini" M 8/M 10, 6-kant. Mutter

Ausführung: promatisiert

Code	Ø	A	B	C	H	L	Y+Z	Pce/St. CHF
6377	M 8 - M 10	32	48	2,0	14	70	9x14	2.52

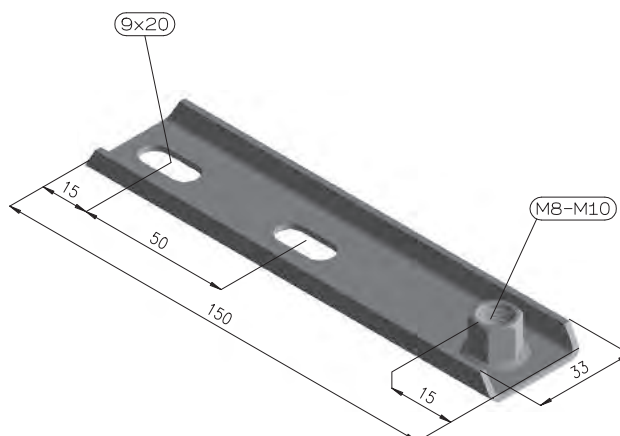
**3.28** Pied de cadre sanitaire M 8/M 10

Exécution: promatisé

3.28 Sanitärfußrahmen M 8/M 10

Ausführung: promatisiert

Code	Ø	Pce/St. CHF
8317	M 8 - M 10	2.80



3.30 Plaque de base 4 trous avec manchon soudé

Exécution: promatisé, zingué au feu sur demande.

INOX: voir 11.15

Isolation voir 8.4

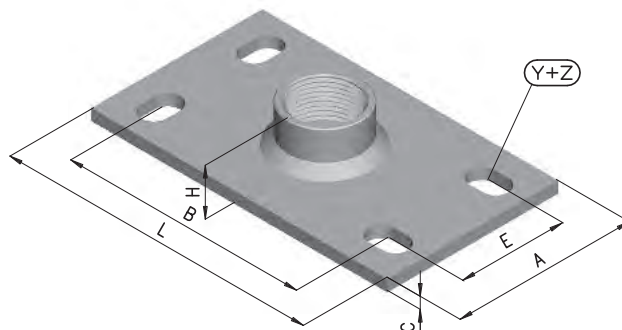
3.30 Grundplatte 4-Loch mit angeschweisster Muffe

Mit angeschweisster Muffe.

Ausführung: promatisiert, feuerverzinkt auf Anfrage INOX: siehe 11.15

Isolation siehe 8.4

Code	Ø	A	B	C	E	H	L	Y+Z	Pce/St.	CHF
4059	1/2"	75	100	5	44	21	130	11x17	6.32	
4060	3/4"	75	100	5	44	22	130	11x17	6.57	
4061	1"	75	100	5	44	28	130	11x17	7.22	
4844	1 1/4"	75	100	5	44	30	130	11x17	10.32	

**3****3.31 Plaque de base 4 trous renforcée**

Avec manchon soudé.

Exécution: promatisé, zingué au feu sur demande

INOX: voir 11.15

3.31 Grundplatte 4-Loch verstärkt

Mit angeschweisster Muffe.

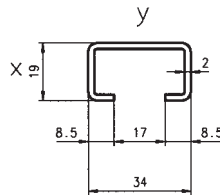
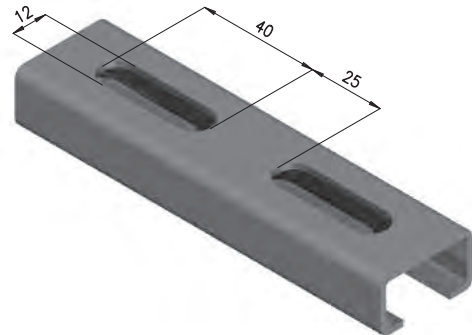
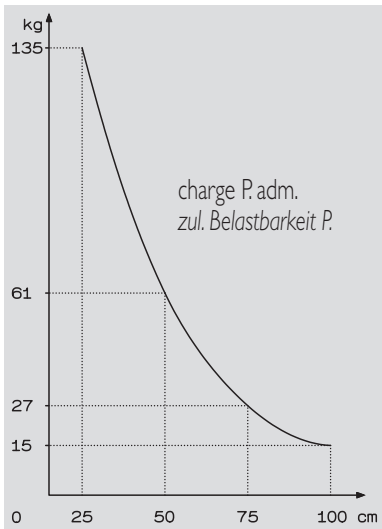
Ausführung: promatisiert, feuerverzinkt auf Anfrage INOX: siehe 11.15

Code	Ø	A	B	C	E	H	L	Y+Z	Pce/St.	CHF
5536	1 1/2"	150	100	10	110	32	150	14x30	29.60	
5537	2"	200	150	10	150	37	200	14x30	39.06	
5774	D 36-1"	175	140	6	120	28	200	14x30	20.50	
8319	D 36-1 1/2"	175	140	6	120	28	200	14x30	28.60	
8320	D 36-2"	175	140	6	120	28	200	14x30	29.25	



PROFILS / PROFILE

3.40 Profil CK

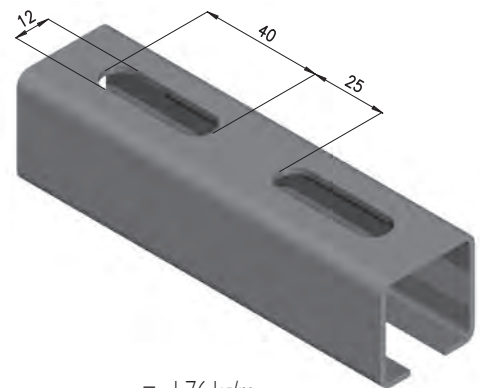
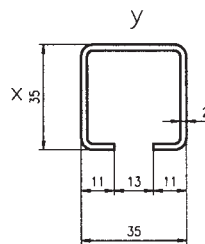
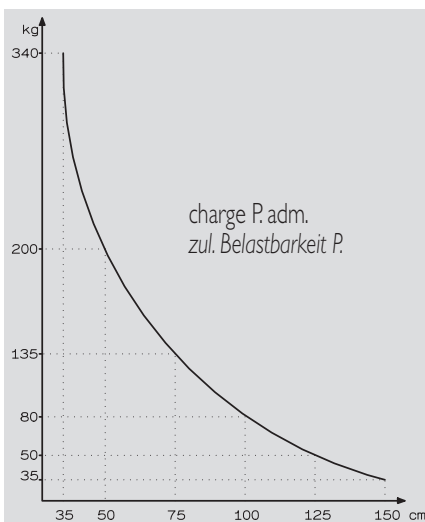


Poids du profil / Schienengewicht	= 1,19 kg/m
Moment de résist. / Widerstandsmoment	$W_x = 0,60 \text{ cm}^3$
Moment de résist. / Widerstandsmoment	$W_y = 1,49 \text{ cm}^3$
Moment d'inertie / Trägheitsmoment	$I_x = 0,61 \text{ cm}^4$
Moment d'inertie / Trägheitsmoment	$I_y = 2,53 \text{ cm}^4$

Promatisé / Promatisiert			Noir / Schwarz			Zingué au feu / Feuerverzinkt			
Long.	Code	CHF	Long.	Code	CHF	Long.	Code	CHF	
600 cm	4144	61.74	pce/Stück	600 cm	4146	53.52	pce/Stück	600 cm	6328
coupé / geschnitten	4145	10.29	ml/Meter	coupé / geschnitten	4147	8.93	ml/Meter	coupé / geschnitten	6329
la coupe / der Schnitt	5869	0.78		la coupe / der Schnitt	5869	0.78		la coupe / der Schnitt	5869
									Prix sur demande/ Preis auf Anfrage

INOX voir/siehe 11.45

3.40 Profil C



Poids du profil / Schienengewicht	= 1,76 kg/m
Moment de résist. / Widerstandsmoment	$W_x = 1,82 \text{ cm}^3$
Moment de résist. / Widerstandsmoment	$W_y = 2,59 \text{ cm}^3$
Moment d'inertie / Trägheitsmoment	$I_x = 3,21 \text{ cm}^4$
Moment d'inertie / Trägheitsmoment	$I_y = 4,53 \text{ cm}^4$

Promatisé / Promatisiert			Noir / Schwarz			Zingué au feu / Feuerverzinkt			
Long.	Code	CHF	Long.	Code	CHF	Long.	Code	CHF	
600 cm	3835	79.51	pce/Stück	600 cm	3837	67.11	pce/Stück	600 cm	6330
coupé / geschnitten	3836	13.26	ml/Meter	coupé / geschnitten	3838	11.20	ml/Meter	coupé / geschnitten	6331
la coupe / der Schnitt	5870	0.94		la coupe / der Schnitt	5870	0.94		la coupe / der Schnitt	5870
									Prix sur demande/ Preis auf Anfrage

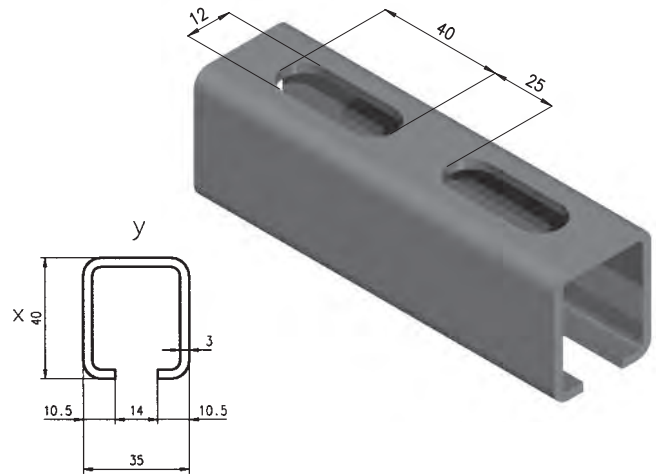
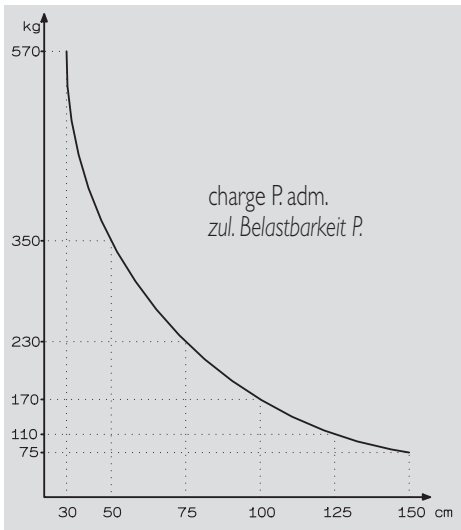
INOX voir/siehe 11.46

Tous nos profils sont livrables en barres de 6 m ou coupés en toutes longueurs. Sur demande sans ouverture au dos. Les profils coupés sont facturés, arrondis aux 5 cm supérieurs.

* Charge adm. = (σ_{ad} 140 N/mm², flèche max. 1/400)

Alle Profile sind in Stangen von 6 m oder auf gewünschten Längen zugeschnitten. Auf Anfrage ohne Öffnungen auf der Rückseite erhältlich. Die geschnittenen Profile werden auf 5 cm aufgerundet verrechnet. Zul. Belastung = (σ_{zul} 140 N/mm²; max Durchbiegung 1/400)

3.40 Profil CM

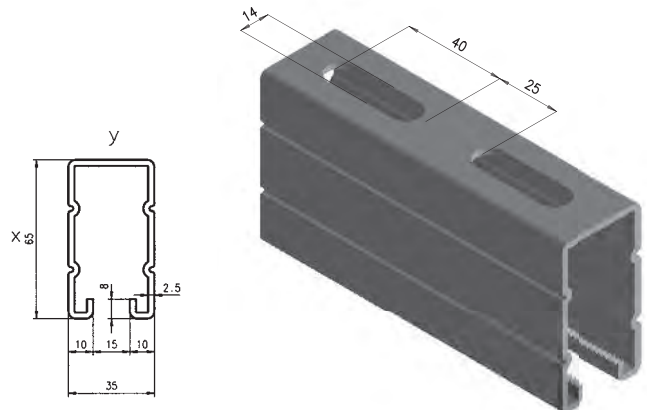
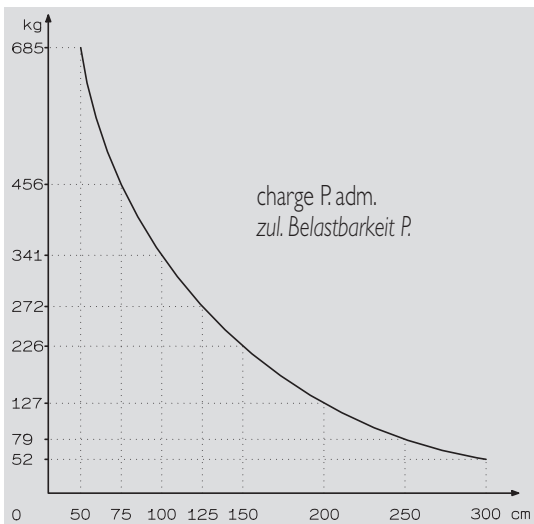


Poids du profil / Schienengewicht	= 2,74 kg/m
Moment de résist. / Widerstandsmoment	$W_x = 3,09 \text{ cm}^3$
Moment de résist. / Widerstandsmoment	$W_y = 3,81 \text{ cm}^3$
Moment d'inertie / Trägheitsmoment	$I_x = 6,82 \text{ cm}^4$
Moment d'inertie / Trägheitsmoment	$I_y = 6,68 \text{ cm}^4$

3

Promatisé / Promatisiert			Noir / Schwarz			Zingué au feu / Feuerverzinkt	
Long.	Code	CHF	Long.	Code	CHF	Long.	CHF
600 cm	5776	116.89	pce/Stück	600 cm	6022	97.01	pce/Stück
coupé / geschnitten	5775	19.48	ml/Meter	coupé / geschnitten	6021	16.17	ml/Meter
la coupe / der Schnitt	5878	3.71		la coupe / der Schnitt	5878	3.71	
						600 cm	Prix sur demande/ Preis auf Anfrage
						coupé / geschnitten	
						la coupe / der Schnitt	

3.40 Profil CP



Poids du profil / Schienengewicht	= 3,52 kg/m
Moment de résist. / Widerstandsmoment	$W_x = 6,12 \text{ cm}^3$
Moment de résist. / Widerstandsmoment	$W_y = 5,50 \text{ cm}^3$
Moment d'inertie / Trägheitsmoment	$I_x = 20,88 \text{ cm}^4$
Moment d'inertie / Trägheitsmoment	$I_y = 9,63 \text{ cm}^4$

Promatisé / Promatisiert			Noir / Schwarz			Zingué au feu / Feuerverzinkt		
Long.	Code	CHF	Long.	Code	CHF	Long.	Code	CHF
600 cm	6950	163.83	pce/Stück	600 cm	6953	153.99	pce/Stück	6955
coupé / geschnitten	6951	27.31	ml/Meter	coupé / geschnitten	6954	25.88	ml/Meter	6956
la coupe / der Schnitt	6952	7.61		la coupe / der Schnitt	6952	7.61		6952
						600 cm	Prix sur demande/ Preis auf Anfrage	
						coupé / geschnitten		
						la coupe / der Schnitt		

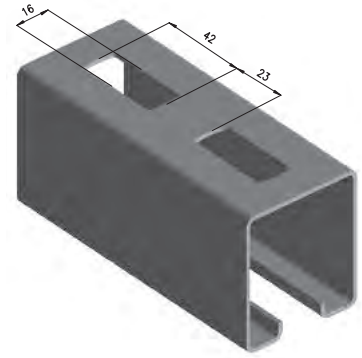
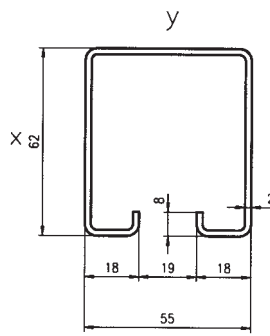
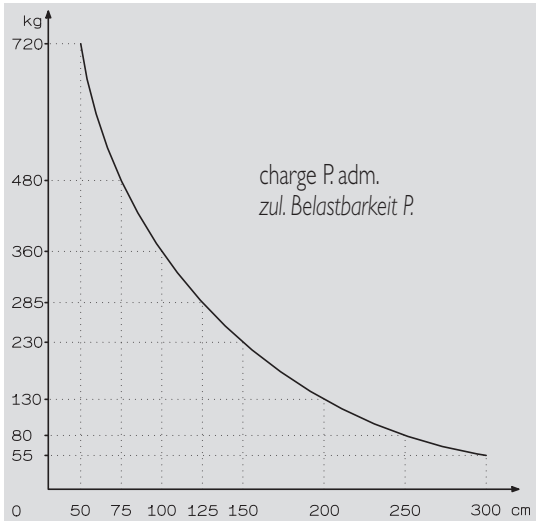
INOX voir/siehe 11.47

Tous nos profils sont livrables en barres de 6 m ou coupés en toutes longueurs. Sur demande sans ouverture au dos. Les profils coupés sont facturés, arrondis aux 5 cm supérieurs.

* Charge adm. = (σ_{adm} 140 N/mm², flèche max. 1/400)

Alle Profile sind in Stangen von 6 m oder auf gewünschten Längen zugeschnitten. Auf Anfrage ohne Öffnungen auf der Rückseite erhältlich. Die geschnittenen Profile werden auf 5 cm aufgerundet verrechnet. Zul. Belastung = (σ_{zul} 140 N/mm², max Durchbiegung 1/400)

3.40 Profil CR

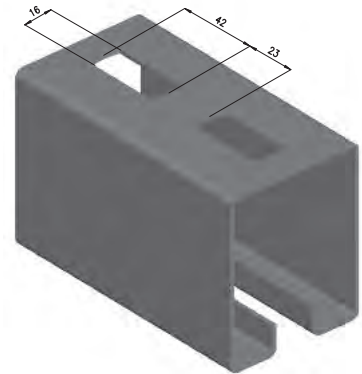
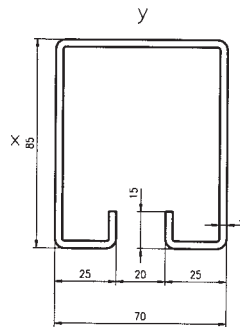
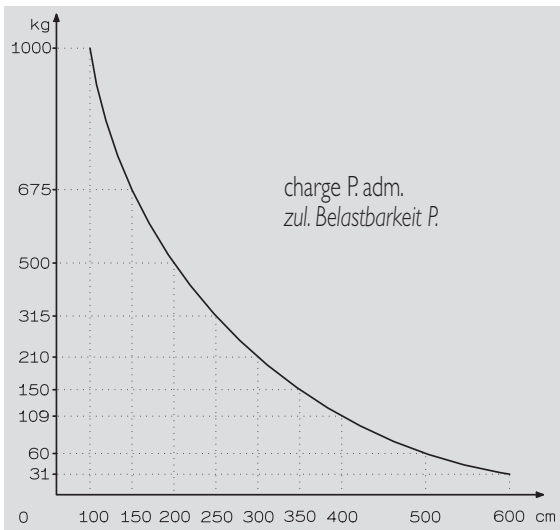


Poids du profil / Schienengewicht	= 3,32 kg/m
Moment de résist. / Widerstandsmoment	W _x = 6,44 cm ³
Moment de résist. / Widerstandsmoment	W _y = 7,75 cm ³
Moment d'inertie / Trägheitsmoment	I _x = 20,50 cm ⁴
Moment d'inertie / Trägheitsmoment	I _y = 21,32 cm ⁴

Promatisé / Promatisiert			Noir / Schwarz			Zingué au feu / Feuerverzinkt				
Long.	Code	CHF	Long.	Code	CHF	Long.	Code	CHF		
600 cm	3839	167.29	pce/Stück	600 cm	3841	115.14	pce/Stück	600 cm	6332	Prix sur demande/ Preis auf Anfrage
coupé / geschnitten	3840	27.89	ml/Meter	coupé / geschnitten	3842	19.19	ml/Meter	coupé / geschnitten	6333	
la coupe / der Schnitt	5871	7.29		la coupe / der Schnitt	5871	7.29		la coupe / der Schnitt	5871	

INOX voir/siehe 11.47 a

3.40 Profil CS



Poids du profil / Schienengewicht	= 6,84 kg/m
Moment de résist. / Widerstandsmoment	W _x = 18,10 cm ³
Moment de résist. / Widerstandsmoment	W _y = 19,68 cm ³
Moment d'inertie / Trägheitsmoment	I _x = 80,30 cm ⁴
Moment d'inertie / Trägheitsmoment	I _y = 68,90 cm ⁴

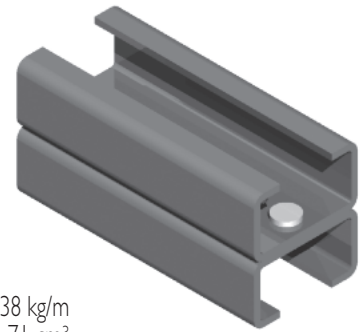
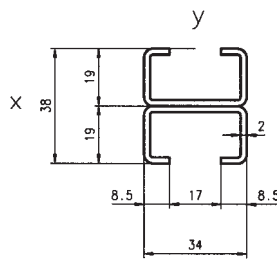
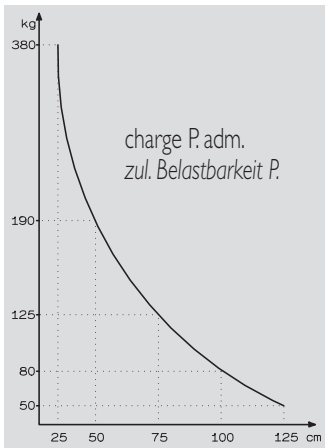
Promatisé / Promatisiert			Noir / Schwarz			Zingué au feu / Feuerverzinkt				
Long.	Code	CHF	Long.	Code	CHF	Long.	Code	CHF		
600 cm	3843	302.15	pce/Stück	600 cm	3845	224.24	pce/Stück	600 cm	6334	Prix sur demande/ Preis auf Anfrage
coupé / geschnitten	3844	50.35	ml/Meter	coupé / geschnitten	3846	37.37	ml/Meter	coupé / geschnitten	6335	
la coupe / der Schnitt	5872	11.92		la coupe / der Schnitt	5872	11.92		la coupe / der Schnitt	5872	

INOX voir/siehe 11.48

Tous nos profils sont livrables en barres de 6 m ou coupés en toutes longueurs. Sur demande sans ouverture au dos. Les profils coupés sont facturés, arrondis aux 5 cm supérieurs.
* Charge adm. = (σ_{ad} 140 N/mm², flèche max. 1/400)

Alle Profile sind in Stangen von 6 m oder auf gewünschten Längen zugeschnitten. Auf Anfrage ohne Öffnungen auf der Rückseite erhältlich. Die geschnittenen Profile werden auf 5 cm aufgerundet verrechnet. Zul. Belastung = (σ_{zul} 140 N/mm², max Durchbiegung 1/400)

3.41 Profil CKD double rivé / Doppelprofil CKD genietet



Poids du profil / Schienengewicht	= 2,38 kg/m
Moment de résist. / Widerstandsmoment	$W_x = 1,71 \text{ cm}^3$
Moment de résist. / Widerstandsmoment	$W_y = 2,97 \text{ cm}^3$
Moment d'inertie / Trägheitsmoment	$I_x = 3,25 \text{ cm}^4$
Moment d'inertie / Trägheitsmoment	$I_y = 5,06 \text{ cm}^4$

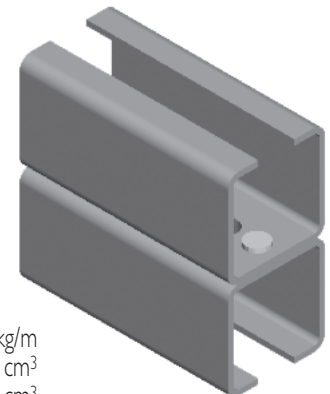
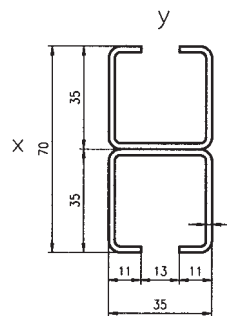
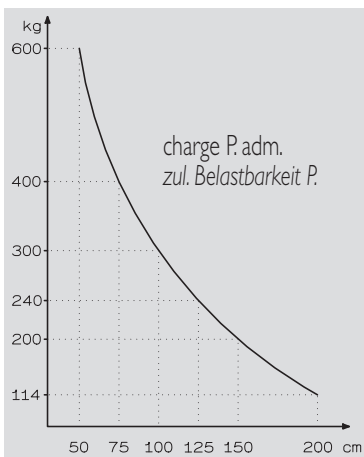
Promatisé / Promatisiert			Noir / Schwarz			Zingué au feu / Feuerverzinkt			
Long.	Code	CHF	Long.	Code	CHF	Long.	Code	CHF	
600 cm	6533	150.28	pce/Stück	600 cm	8078	119.74	pce/Stück	600 cm	Prix sur demande/ Preis auf Anfrage
coupé / geschnitten	6534	25.05	ml/Meter	coupé / geschnitten	8079	19.95	ml/Meter	coupé / geschnitten	
la coupe / der Schnitt	6535	1.45		la coupe / der Schnitt	8080	1.45		la coupe / der Schnitt	

ATTENTION : Il faut toujours fixer les profils doubles de cette façon pour garantir les charges indiquées sur le catalogue.

ACHTUNG : Die Doppel-Profile müssen immer auf diese Weise befestigt werden, um die angegebene Belastungen zu garantieren.



3.41 Profil CD double rivé / Doppelprofil CD genietet



Poids du profil / Schienengewicht	= 3,52 kg/m
Moment de résist. / Widerstandsmoment	$W_x = 5,38 \text{ cm}^3$
Moment de résist. / Widerstandsmoment	$W_y = 5,16 \text{ cm}^3$
Moment d'inertie / Trägheitsmoment	$I_x = 18,82 \text{ cm}^4$
Moment d'inertie / Trägheitsmoment	$I_y = 9,04 \text{ cm}^4$

Promatisé / Promatisiert			Noir / Schwarz			Zingué au feu / Feuerverzinkt			
Long.	Code	CHF	Long.	Code	CHF	Long.	Code	CHF	
600 cm	6536	175.09	pce/Stück	600 cm	8081	150.28	pce/Stück	600 cm	Prix sur demande/ Preis auf Anfrage
coupé / geschnitten	6537	29.19	ml/Meter	coupé / geschnitten	8082	25.05	ml/Meter	coupé / geschnitten	
la coupe / der Schnitt	6538	1.87		la coupe / der Schnitt	8083	1.87		la coupe / der Schnitt	

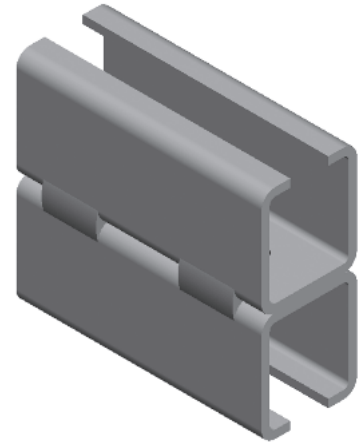
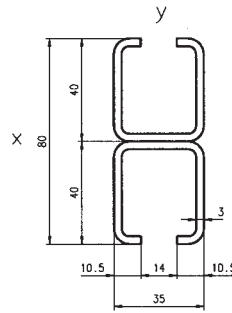
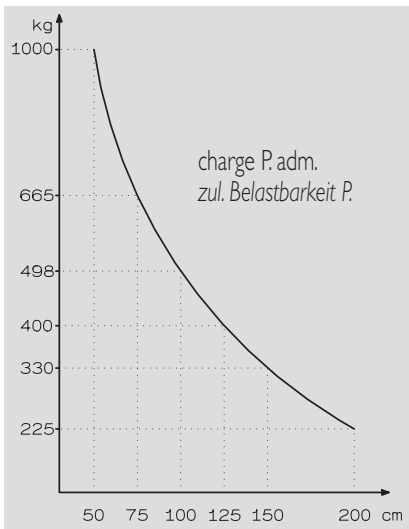
Tous nos profils sont livrables en barres de 6 m ou coupés en toutes longueurs. Sur demande sans ouverture au dos. Les profils coupés sont facturés, arrondis aux 5 cm supérieurs.

* Charge adm. = (σ_{zul} 140 N/mm², flèche max. 1/400)

Alle Profile sind in Stangen von 6 m oder auf gewünschten Längen zugeschnitten. Auf Anfrage ohne Öffnungen auf der Rückseite erhältlich. Die geschnittenen Profile werden auf 5 cm aufgerundet.

Zul. Belastung = (σ_{zul} 140 N/mm², max Durchbiegung 1/400)

3.41 Profil CMD double soudé/Doppelprofil CMD geschweisst



Poids du profil / Schienengewicht	= 5,48 kg/m
Moment de résist. / Widerstandsmoment	$W_x = 8,95 \text{ cm}^3$
Moment de résist. / Widerstandsmoment	$W_y = 7,65 \text{ cm}^3$
Moment d'inertie / Trägheitsmoment	$I_x = 38,20 \text{ cm}^4$
Moment d'inertie / Trägheitsmoment	$I_y = 13,36 \text{ cm}^4$

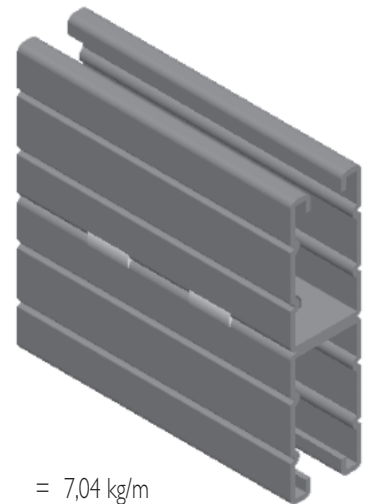
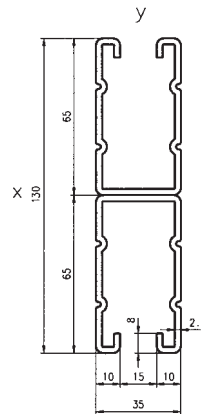
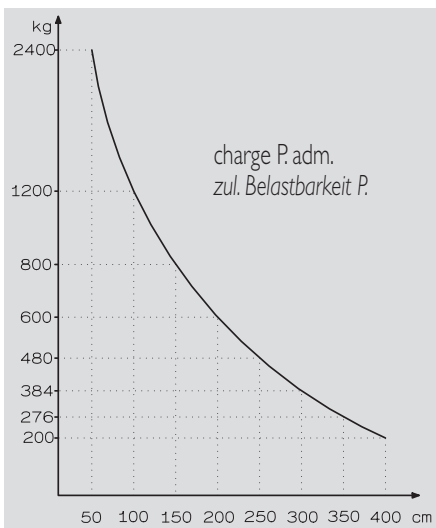
Peint alu/Alu gestrichen

Noir / Schwarz

Zingué au feu / Feuerverzinkt

	Long.	Code	CHF	Long.	Code	CHF
sur demande/ auf Anfrage	600 cm	8084	Prix sur demande/ Preis auf Anfrage	600 cm	6542	Prix sur demande/ Preis auf Anfrage
	coupé / geschnitten	8085		coupé / geschnitten	6543	
	la coupe / der Schnitt	8086		la coupe / der Schnitt	6544	

3.41 Profil CPD double soudé/Doppelprofil CPD geschweisst



Poids du profil / Schienengewicht	= 7,04 kg/m
Moment de résist. / Widerstandsmoment	$W_x = 21,80 \text{ cm}^3$
Moment de résist. / Widerstandsmoment	$W_y = 11,00 \text{ cm}^3$
Moment d'inertie / Trägheitsmoment	$I_x = 141,70 \text{ cm}^4$
Moment d'inertie / Trägheitsmoment	$I_y = 19,25 \text{ cm}^4$

Peint alu/Alu gestrichen

Noir / Schwarz

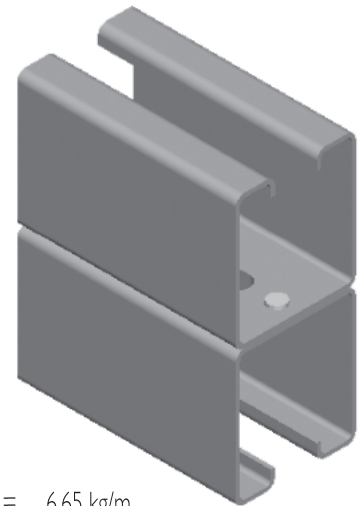
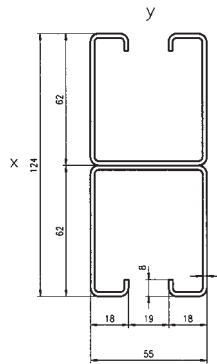
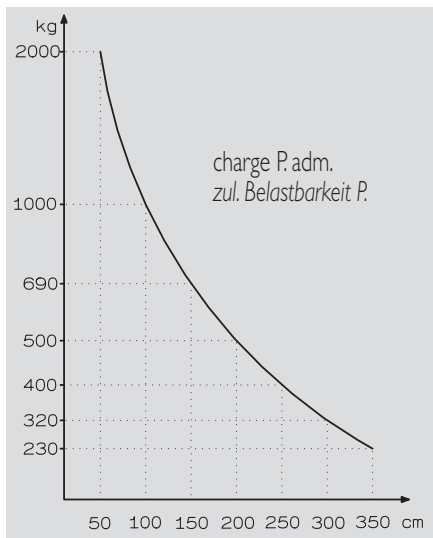
Zingué au feu / Feuerverzinkt

	Long.	Code	CHF	Long.	Code	CHF
sur demande/ auf Anfrage	600 cm	6960	Prix sur demande/ Preis auf Anfrage	600 cm	6957	Prix sur demande/ Preis auf Anfrage
	coupé / geschnitten	6961		coupé / geschnitten	6958	
	la coupe / der Schnitt	6959		la coupe / der Schnitt	6959	

Tous nos profils sont livrables en barres de 6 m ou coupés en toutes longueurs. Sur demande sans ouverture au dos. Les profils coupés sont facturés, arrondis aux 5 cm supérieurs.
* Charge adm. = (σ_{ad} 140 N/mm², flèche max. 1/400)

Alle Profile sind in Stangen von 6 m oder auf gewünschten Längen zugeschnitten. Auf Anfrage ohne Öffnungen auf der Rückseite erhältlich. Die geschnittenen Profile werden auf 5 cm aufgerundet verrechnet. Zul. Belastung = (σ_{zul} 140 N/mm², max Durchbiegung 1/400)

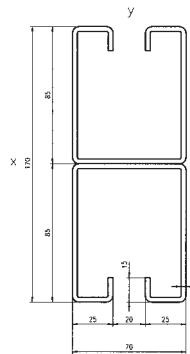
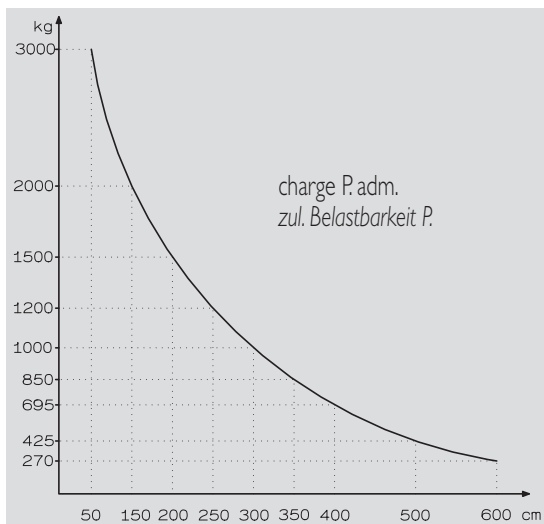
3.41 Profil CRD double rivé / Doppelprofil CRD genietet



Poids du profil / Schienengewicht	= 6,65 kg/m
Moment de résist. / Widerstandsmoment	$W_x = 18,50 \text{ cm}^3$
Moment de résist. / Widerstandsmoment	$W_y = 15,10 \text{ cm}^3$
Moment d'inertie / Trägheitsmoment	$I_x = 115,00 \text{ cm}^4$
Moment d'inertie / Trägheitsmoment	$I_y = 41,50 \text{ cm}^4$

Promatisé / Promatisiert			Noir / Schwarz			Zingué au feu / Feuerverzinkt		
Long.	Code	CHF	Long.	Code	CHF	Long.	Code	CHF
600 cm	6539	353.84	600 cm	8087	290.22	600 cm		
coupé / geschnitten	6540	58.97	coupé / geschnitten	8088	48.40	coupé / geschnitten		Prix sur demande/ Preis auf Anfrage
la coupe / der Schnitt	6541	9.68	la coupe / der Schnitt	8089	9.68	la coupe / der Schnitt		

3.41 Profil CSD double soudé / Doppelprofil CSD geschweisst



Poids du profil / Schienengewicht	= 13,70 kg/m
Moment de résist. / Widerstandsmoment	$W_x = 54,47 \text{ cm}^3$
Moment de résist. / Widerstandsmoment	$W_y = 38,20 \text{ cm}^3$
Moment d'inertie / Trägheitsmoment	$I_x = 463,00 \text{ cm}^4$
Moment d'inertie / Trägheitsmoment	$I_y = 133,00 \text{ cm}^4$

Peint alu/Alu gestrichen			Noir / Schwarz			Zingué au feu / Feuerverzinkt			
	Long.	Code	CHF	Long.	Code	CHF	Long.	Code	CHF
sur demande/ auf Anfrage	600 cm	8090	Prix sur demande/ Preis auf Anfrage	600 cm	6545	Prix sur demande/ Preis auf Anfrage	600 cm	6545	Prix sur demande/ Preis auf Anfrage
	coupé / geschnitten	8091		coupé / geschnitten	6546		coupé / geschnitten	6546	
	la coupe / der Schnitt	8092		la coupe / der Schnitt	6547		la coupe / der Schnitt	6547	

Tous nos profils sont livrables en barres de 6 m ou coupés en toutes longueurs. Sur demande sans ouverture au dos. Les profils coupés sont facturés, arrondis aux 5 cm supérieurs.

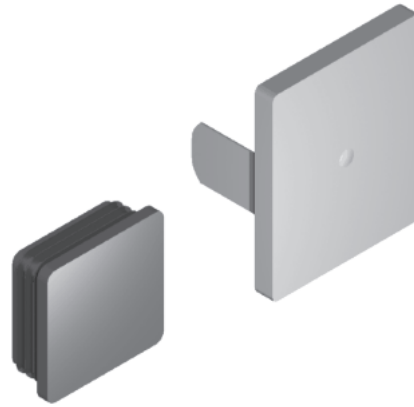
* Charge adm. = (σ_{ad} 140 N/mm², flèche max. 1/400)

Alle Profile sind in Stangen von 6 m oder auf gewünschten Längen zugeschnitten. Auf Anfrage ohne Öffnungen auf der Rückseite erhältlich. Die geschnittenen Profile werden auf 5 cm aufgerundet verrechnet. Zul. Belastung = (σ_{zul} 140 N/mm²; max Durchbiegung 1/400)

3.43 Capes de fermeture pour profil ou consoles

3.43 Abschlusskappen für Profile oder Konsolen

Code	Profil	Pce/St. CHF
5404	CK	0.86
4515	C	1.12
6508	CM	1.12
7010	CP	1.70
4516	CR	4.56
5405	CS	5.60



3.50 Appliques type CK/C/CM/CP/CR/CS

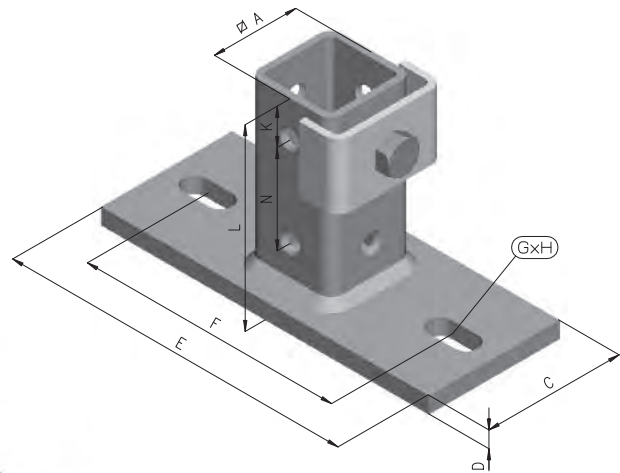
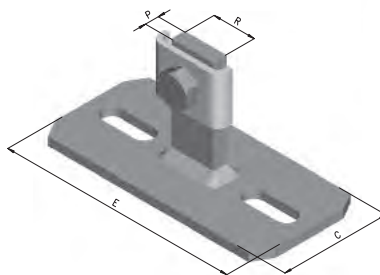
Pour montage mural ou dans les caniveaux
Exécution: promatisé, zingué au feu sur demande.

INOX: voir 11.50

3.50 Stützen Typ CK/IC/CM/CP/CR/CS

Für Mauermontagen oder in Leitungskanälen.
Ausführung: promatisiert, feuerverzinkt auf Anfrage.

INOX: siehe 11.50



Code	Profil	Vis/Schrauben	PxR	A	B	C	D	E	F	GxH	K	L	N	Pce/St. CHF
6336	CK	M10x16	25/8			60	5	130	85	11x30	15	65		11.96
4069	C+CM	M10x20		28		60	5	130	85	11x30	15	65		13.94
7014	CPA+CPB	M10x20	50/25			70	10	170	120	14x30	15	110	55	27.48
4087	CR	M12x25		50		80	10	200	150	14x30	32	110	55	27.48
4104	CS	M12x40		60		100	10	210	160	14x30	28	120	55	33.19
7740	C 45°													18.77

Applique C/CM avec base articulée / Stütze C/CM mit Basis-Gelenk

C+CM	1 trou / 1 Loch	16.20
C+CM	2 trous / 2 Löcher	17.34

Y compris une vis et une plaquette (4.40) / eine Schraube und eine Unterlagsscheibe (4.40) inbegriffen



3.50 Appliques type CKD/CD/CMD/CPD/CRD/CSD = doubles

Pour montage mural ou dans les caniveaux

Exécution: promatisé, zingué au feu.

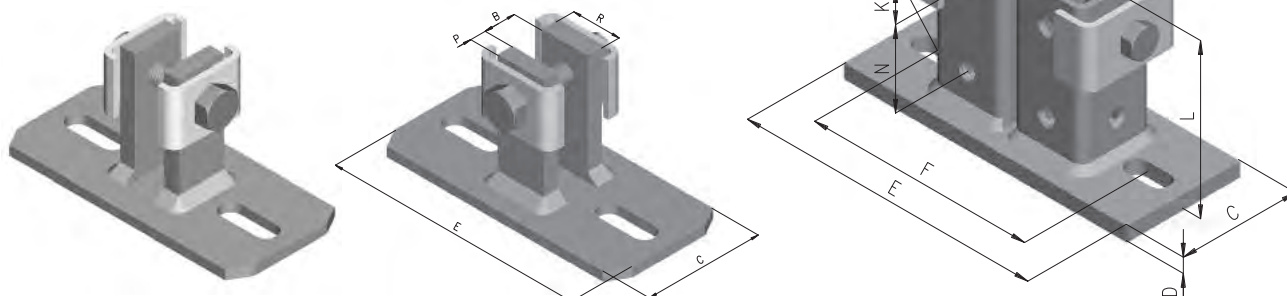
INOX sur demande

3.50 Stützen Typ CKD/CD/CMD/CPD/CRD/CSD = doppelt

Für Mauermontagen oder in Leitungskanälen.

Ausführung: promatisiert, feuerverzinkt.

INOX auf Anfrage.



Code	Profil	Vis/Schrauben	PxR	A	B	C	D	E	F	GxH	K	L	N	Pce/St. CHF
6437	CKD	M10x16	25/8		17	60	5	130	85	11x30	15	65		13.84
6438	CD	M10x20		28	7	60	5	170	124	11x30	15	65		26.31
6439	CMD	M10x20		28	16	60	5	170	124	11x30	15	65		26.31
7015	CPD	M10x20	50/25		12	70	10	230	180	14x30	15	110	55	38.77
6440	CRD	M12x25		50	5	80	10	230	185	14x30	22	110	55	50.53
6441	CSD	M12x40		60	15	100	10	270	225	14x30	28	120	55	62.30

Y compris 2 vis et 2 plaquettes (4.40) / 2 Schrauben und 2 Unterlagsscheiben (4.40) inbegriffen

3.51 Appliques type CKE/CE/CME/CPE/CRE/CSE

Pour montage entre consoles 3.60 ou 3.61

Exécution: promatisé, Zingué au feu sur demande

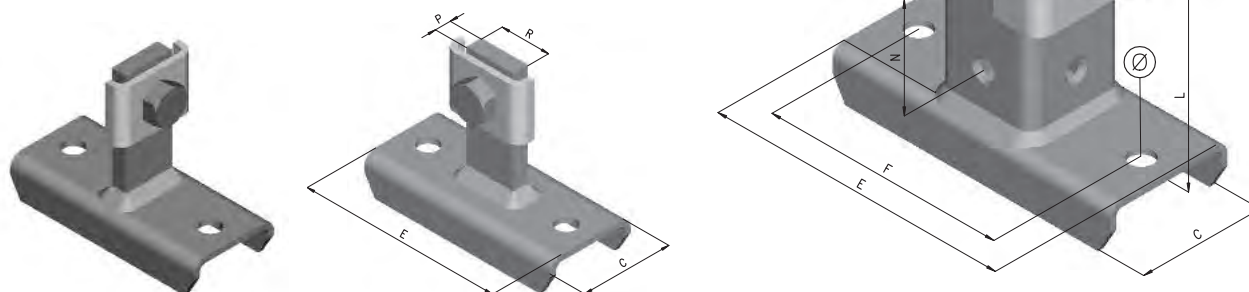
INOX: voir 11.51

3.51 Stützen Typ CKE/CE/CME/CPE/CRE/CSE

Für Montagen zwischen Konsolen 3.60 oder 3.61

Ausführung: promatisiert, Feuerverzinkt auf Anfrage

INOX: siehe 11.51



Code	Profil	Vis/Schrauben	PxR	A	C	D	E	F	Ø	K	L	N	Pce/St. CHF
6337	CKE	M10x16	25/8		42	18	100	74	10,5	15	63		11.96
4283	CE+CME	M10x20		28	42	18	100	74	10,5	15	63		13.94
7016	CPE-A ou -B	M10x20	50/25		42	18	120	95	12,5	15	103	55	27.48
4284	CRE	M12x25		50	62	24	150	120	14,5	22	103	55	27.46
4285	CSE	M12x40		60	80	25	150	120	14,5	28	115	55	33.19
7741	CE 45°	M10x20											18.77

Y comprise une vis et une plaquette (4.40) / eine Schraube und eine Unterlagsscheibe (4.40) inbegriffen

3.51 Appliques type CKDE/CDE/CMDE/CPDE/CRDE/CSDE = doubles

Pour montage entre consoles 3.60 ou 3.61

Exécution: promatisé, zingué au feu.

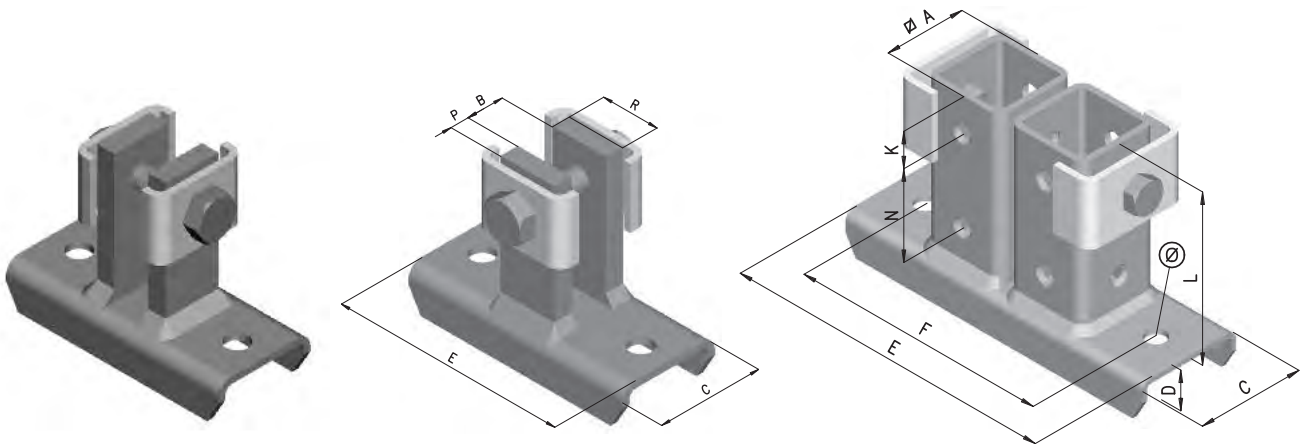
INOX: sur demande

3.51 Stützen Typ CKDE/CDE/CMDE/CPDE/CRDE/CSDE = doppelt

Für Montagen zwischen Konsolen 3.60 oder 3.61

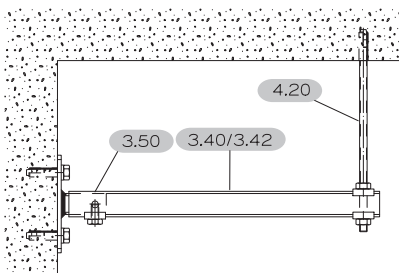
Ausführung: promatisiert, feuerverzinkt.

INOX nur auf Anfrage

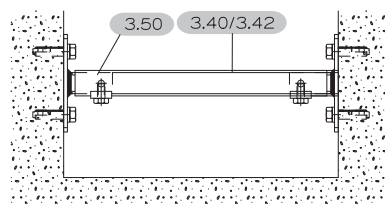


Code	Profil	Vis/Schrauben	PxR	A	B	C	D	E	F	Ø	K	L	N	Pce/St.	CHF
6443	CKDE	M10x16	25/8		16	42	18	100	74		15	63			13.84
6444	CDE	M10x20		28	7	42	18	150	125	10,5	15	63			26.31
6445	CMDE	M10x20		28	7	42	18	150	125	10,5	15	63			26.31
7017	CPDE	M10x20	50/25		12	42	18	205	180	12,5	15	103	55		38.77
6446	CRDE	M12x25		50	5	63	24	200	170	14,5	22	103	55		50.53
6447	CSDE	M12x40		60	15	80	28	225	180	14,5	28	115	55		62.30

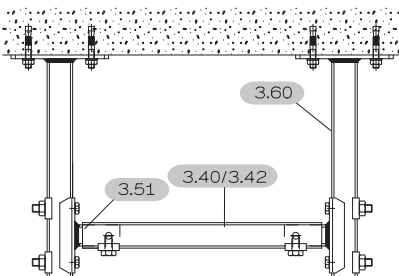
Y compris 2 vis et 2 plaquettes (4.40) / 2 Schrauben und 2 Unterlagsscheiben (4.40) inbegriffen



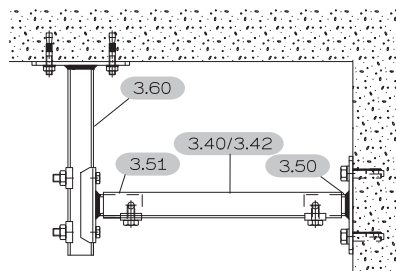
Montage mural
Mauermontage



Montage en caniveau
Montage in Leitungskanälen



Montage entre consoles
Montage zwischen Konsolen



Montage mur-plafond
Wand und Deckenmontage

3.60 / 3.61 Consoles CK/C/CM/CP/CR/CS type A ou B

Pour caniveaux, galeries techniques etc. aussi utilisées en association avec appliques CK/C/CM/CP/CR/CS

Exécution: noir, promatisé. Zingué au feu sur demande

INOX: voir 11.60 / 11.61

3.60 / 3.61 Konsolen CK/C/CM/CP/CR/CS Typ A oder B

Für technische Kanäle und Laufgänge. Ebenfalls benützt in Verbindung mit Stützen Typ CK/C/CM/CP/CR/CS

Ausführung: schwarz, promatisiert. Feuerverzinkt auf Anfrage

INOX: siehe 11.60 / 11.61

Consoles CKA et/ou CKB = Konsolen CKA und/oder CKB

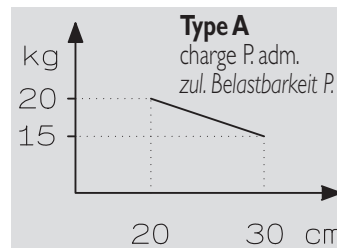
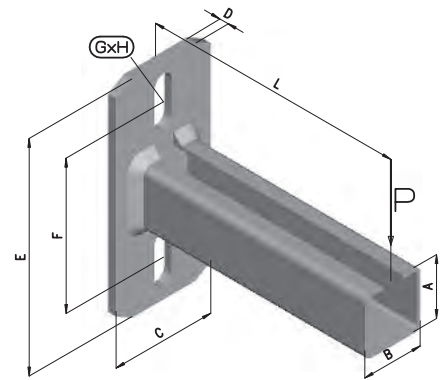
	Promatisé Promatisiert Pce/St. CHF	Noir Schwarz Pce/St. CHF	Zingué au feu Feuerverzinkt Pce/St. CHF
Prix de base / Grundpreis	9.89	8.89	10.18
Supp. par ml / Zuschlag pro Meter	13.42	10.71	20.93

Dimensions	A	B	C	D	E	F	GxH
Type A	19	34	40	4	100	70	11x20
Type B	19	34	40	4	100	70	11x20

consoles livrables du stock / ab Lager lieferbar

Code pour CKA	Code	L	Pce/St. CHF
6019		20 cm	12.57
6174		30 cm	13.89

autres dimensions sur demande
andere Dimensionen auf Anfrage

**Type A = 3.60**

3

Consoles CA et/ou CB = Konsolen CA und/oder CB

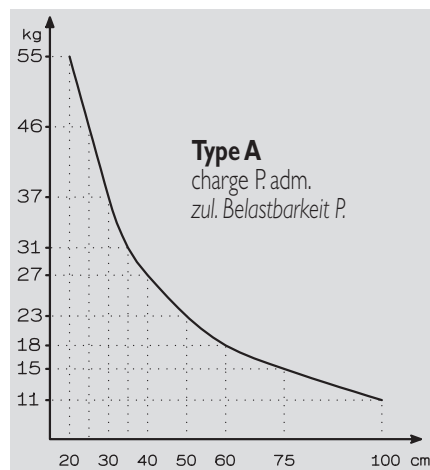
	Promatisé Promatisiert Pce/St. CHF	Noir Schwarz Pce/St. CHF	Zingué au feu Feuerverzinkt Pce/St. CHF
Prix de base / Grundpreis	12.18	10.02	12.88
Supp. par ml / Zuschlag pro Meter	15.92	13.43	27.38

Dimensions	A	B	C	D	E	F	GxH
Type A	35	35	60	5	130	85	11x30
Type B	35	35	60	5	130	90	11x30

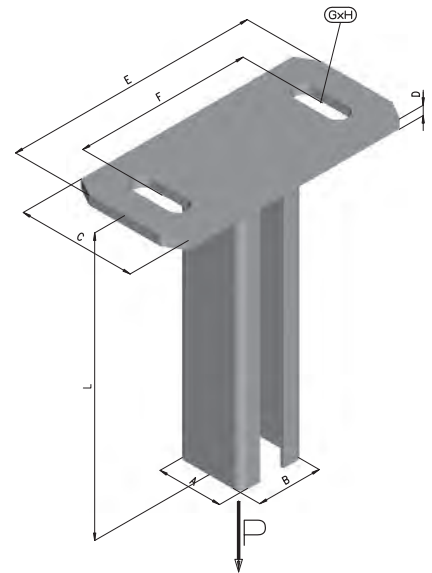
consoles livrables du stock /
ab Lager lieferbar

Code pour CA	Code pour CB	L	Pce/St. CHF
5545	5554	20 cm	15.36
5546	6218	25 cm	16.17
5547	5555	30 cm	16.97
5548		35 cm	17.56
5549	5556	40 cm	18.56
5550	5557	50 cm	20.15
5551	5558	60 cm	21.74
5552	6258	75 cm	24.14
5553	6259	100 cm	28.11
8271		120 cm	31.28
6369		125 cm	32.09
8272		150 cm	36.05

autres dimensions sur demande
andere Dimensionen auf Anfrage



Type B
charge P/kg max. adm. = 300
zul. max. Belastbarkeit P/kg = 300

Type B = 3.61

Consoles CMA et/ou CMB = Konsolen CMA und/oder CMB

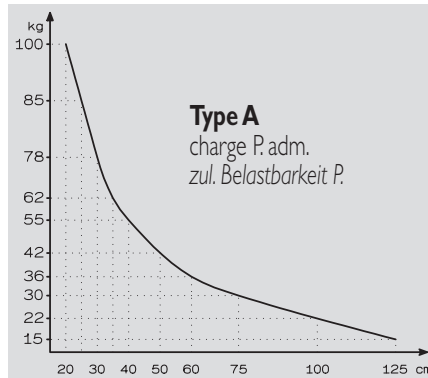
	Promatisé Promatisiert Pce/St. CHF	Noir Schwarz Pce/St. CHF	Zingué au feu Feuerverzinkt Pce/St. CHF
Prix de base / Grundpreis	22.76	19.35	23.94
Supp. par ml / Zuschlag pro Meter	23.39	19.42	42.95

Dimensions	A	B	C	D	E	F	GxH
Type A	40	35	60	8	140	95	14x30
Type B	40	35	60	8	130	90	14x30

consoles livrables du stock / ab Lager lieferbar

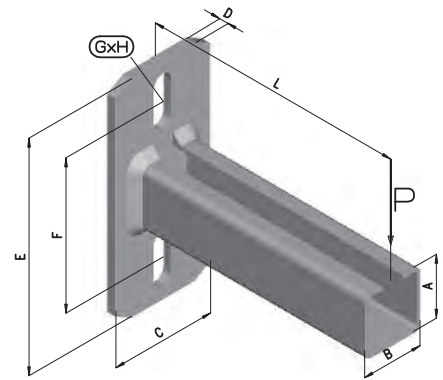
Code pour CMA	Code	L	Pce/St. CHF
		50 cm	
		75 cm	
		100 cm	

autres dimensions sur demande
andere Dimensionen auf Anfrage



Type B
charge P/kg max. adm. = 800
zul. max. Belastbarkeit P/kg = 800

Type A = 3.60



Consoles CPA et/ou CPB = Konsolen CPA und/oder CPB

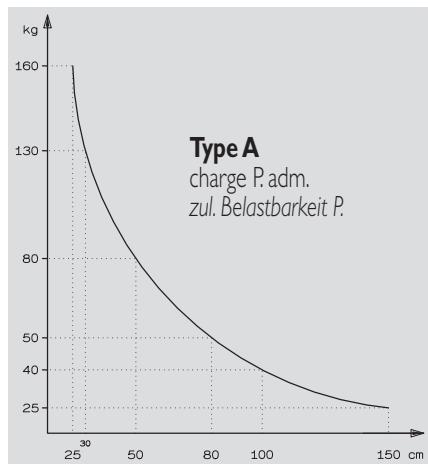
	Noir Schwarz Pce/St. CHF	Promatisé Promatisiert Pce/St. CHF	Zingué au feu Feuerverzinkt Pce/St. CHF
Prix de base / Grundpreis	24.66	30.96	33.11
Supp. par ml / Zuschlag pro Meter	25.66	27.31	57.55

Dimensions	A	B	C	D	E	F	GxH
Type A	65	35	70	10	170	120	14x30
Type B	65	35	70	10	170	120	14x30

consoles livrables du stock / ab Lager lieferbar

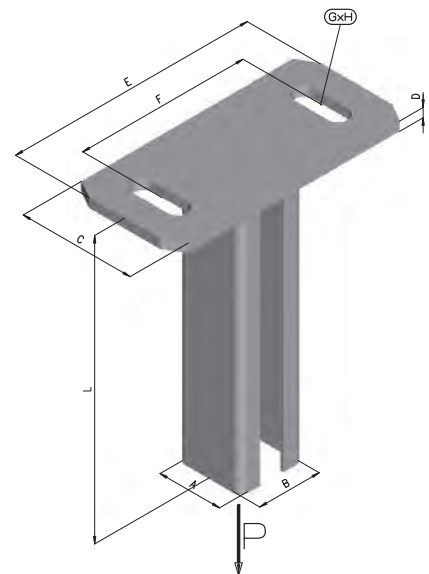
Code pour CPA	Code pour CPB	L	Pce/St. CHF
7018	7021	25 cm	37.80
7091		30 cm	39.16
7019	7022	50 cm	44.63
7092		80 cm	52.82
7020	7023	100 cm	58.27
7093		150 cm	71.93

autres dimensions sur demande
andere Dimensionen auf Anfrage



Type B
charge P/kg max. adm. = 1200
zul. max. Belastbarkeit P/kg = 1200

Type B = 3.61



Consoles CRA et/ou CRB = Konsolen CRA und/oder CRB

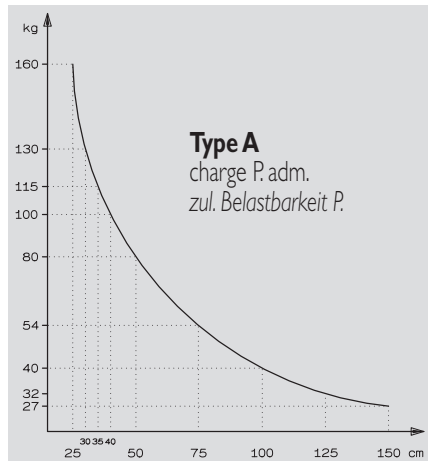
	Noir Schwarz Pce/St. CHF	Promatisé Promatisiert Pce/St. CHF	Zingué au feu Feuerverzinkt Pce/St. CHF
Prix de base / Grundpreis	24.67	31.12	34.90
Supp. par ml / Zuschlag pro Meter	30.07	45.09	58.48

Dimensions	A	B	C	D	E	F	GxH
Type A	62	55	80	10	200	150	14x30
Type B	62	55	80	10	170	120	14x30

consoles livrables du stock / ab Lager lieferbar

Code pour CRA	Code pour CRB	L	Pce/St. CHF
6238	6260	25 cm	42.25
5559		30 cm	44.50
6175		35 cm	46.75
6176		40 cm	49.05
5560	6261	50 cm	53.50
6177		60 cm	58.05
5868	6262	75 cm	64.85
5561		80 cm	67.10
5562	6263	100 cm	76.10
5563		120 cm	85.10
6239	6264	125 cm	87.35
6370	6265	150 cm	98.65

autres dimensions sur demande
andere Dimensionen auf Anfrage



Type B
charge P/kg max. adm. = 1200
zul. max. Belastbarkeit P/kg = 1200

Consoles CSA et/ou CSB = Konsolen CSA und/oder CSB

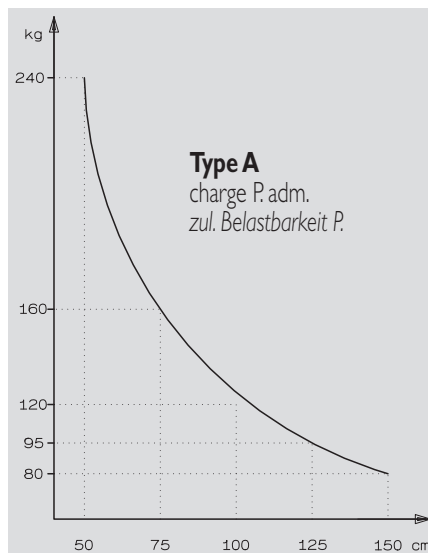
	Promatisé Promatisiert Pce/St. CHF	Noir Schwarz Pce/St. CHF	Zingué au feu Feuerverzinkt Pce/St. CHF
Prix de base / Grundpreis	47.44	36.28	51.19
Supp. par ml / Zuschlag pro Meter	60.49	44.90	105.86

Dimensions	A	B	C	D	E	F	GxH
Type A	85	70	100	10	210	150	14x30
Type B	85	70	100	10	170	120	14x30

consoles livrables du stock / ab Lager lieferbar

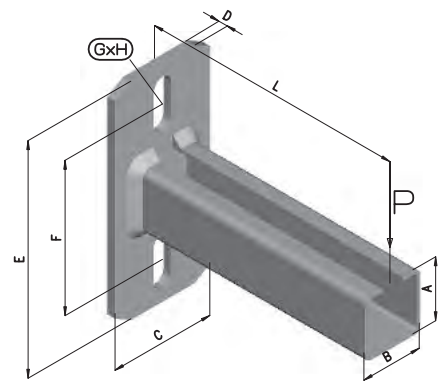
Code pour CSA	Code pour CSB	L	Pce/St. CHF
6240	6266	50 cm	77.70
6241	6267	75 cm	92.80
6242	6268	100 cm	107.95
6243	6269	125 cm	123.10
6244	6270	150 cm	138.20

autres dimensions sur demande
andere Dimensionen auf Anfrage

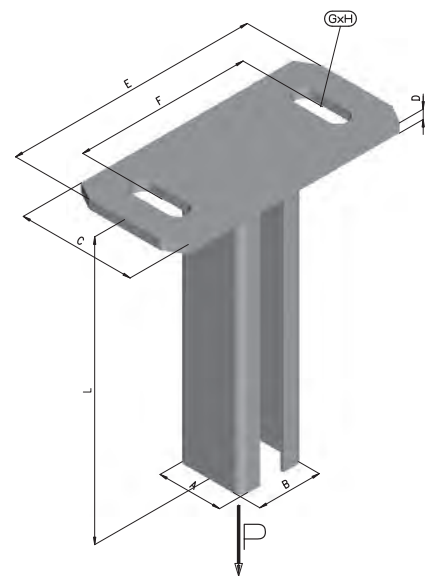


Type B
charge P/kg max. adm. = 1900
zul. max. Belastbarkeit P/kg = 1900

Type A = 3.60



Type B = 3.61



3.70 Consoles CK/C/CM/CP/CR/CS type E

Pour caniveaux, galeries techniques etc. aussi utilisées en association avec appliques CK/C/CM/CP/CR/CS

Exécution: noir, promatisé. Zingué au feu sur demande

INOX: voir 11.70

3.70 Konsolen CK/IC/CM/CP/CR/CS Typ E

Für technische Kanäle und Laufgänge. Ebenfalls benützt als Verbindung mit Stützen Typ CK/IC/CM/CP/CR/CS

Ausführung: schwarz, promatisiert. Feuerverzinkt auf Anfrage

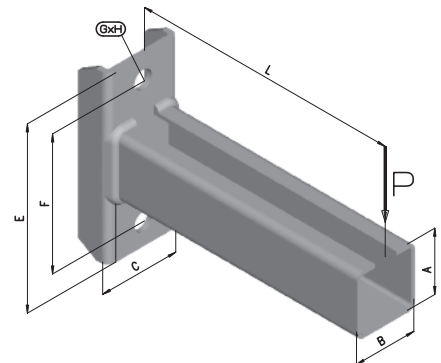
INOX: siehe 11.70

Consoles CKE = Konsolen CKE

	Promatisé Promatisiert Pce/St. CHF	Noir Schwarz Pce/St. CHF	Zingué au feu Feuerverzinkt Pce/St. CHF
Prix de base / Grundpreis	9.95	9.14	10.35
Supp. par ml / Zuschlag pro Meter	13.42	10.71	20.94

Dimensions	A	B	C	D	E	F	Ø
Type E	19	34	42	18	86	60	10,5

Type E = 3.70



Consoles CE = Konsolen CE

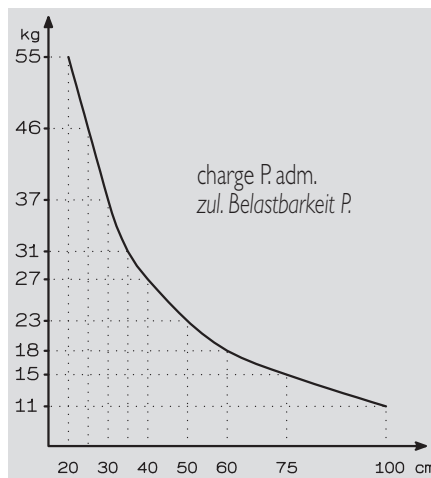
	Promatisé Promatisiert Pce/St. CHF	Noir Schwarz Pce/St. CHF	Zingué au feu Feuerverzinkt Pce/St. CHF
Prix de base / Grundpreis	9.95	9.14	10.35
Supp. par ml / Zuschlag pro Meter	15.92	13.42	27.37

Dimensions	A	B	C	D	E	F	Ø
Type E	35	35	42	18	100	74	10,5

consoles livrables du stock / ab Lager lieferbar

Code	L	Pce/St. CHF
6442	20 cm	13.15
6450	25 cm	13.95
8276	30 cm	14.70
6451	50 cm	17.90
6452	75 cm	21.90
6245	100 cm	25.90
8277	120 cm	29.05

autres dimensions sur demande
andere Dimensionen auf Anfrage



Consoles CME = Konsolen CME

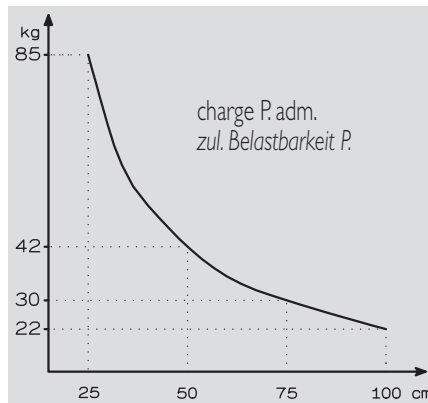
	Promatisé Promatisiert Pce/St. CHF	Noir Schwarz Pce/St. CHF	Zingué au feu Feuerverzinkt Pce/St. CHF
Prix de base / Grundpreis	18.22	17.43	18.78
Supp. par ml / Zuschlag pro Meter	23.39	19.52	42.95

Dimensions	A	B	C	D	E	F	Ø
Type E	40	35	42	18	100	74	10,5

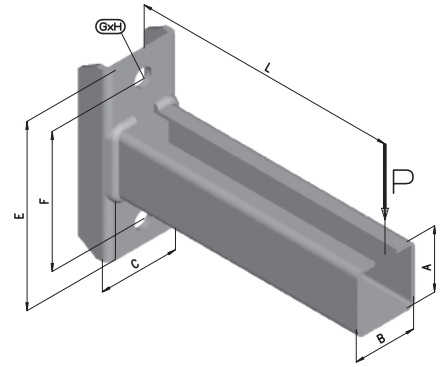
consoles livrables du stock / ab Lager lieferbar

Code	L	Pce/St. CHF
8278	40 cm	27.60
8279	75 cm	35.75
8280	100 cm	41.60

autres dimensions sur demande
andere Dimensionen auf Anfrage



Type E = 3.70



Consoles CPE / Konsolen CPE

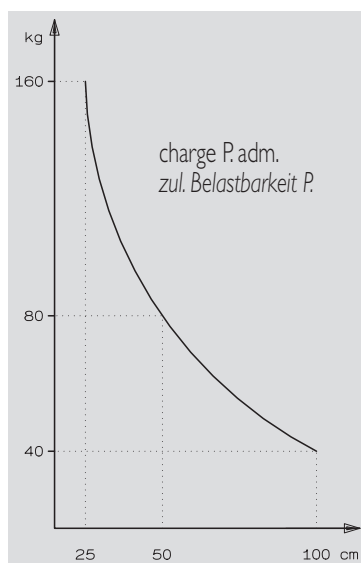
	Noir Schwarz Pce/St. CHF	Promatisé Promatisiert Pce/St. CHF	Zingué au feu Feuerverzinkt Pce/St. CHF
Prix de base / Grundpreis	18.66	19.72	20.34
Supp. par ml / Zuschlag pro Meter	25.66	27.30	57.55

Dimensions	A	B	C	D	E	F	Ø
Type E	65	35	42	18	120	94	12,5

consoles livrables du stock / ab Lager lieferbar

Code	L	Pce/St. CHF
7024	25 cm	26.60
7025	50 cm	33.40
7026	100 cm	47.10

autres dimensions sur demande
andere Dimensionen auf Anfrage



Consoles CRE = Konsolen CRE

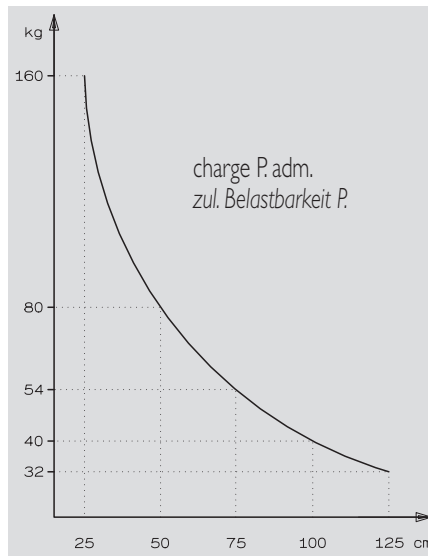
	Promatisé Promatisiert Pce/St. CHF	Noir Schwarz Pce/St. CHF	Zingué au feu Feuerverzinkt Pce/St. CHF
Prix de base / Grundpreis	25.09	17.57	30.07
Supp. par ml / Zuschlag pro Meter	45.09	30.06	55.49

Dimensions	A	B	C	D	E	F	Ø
Type E	62	55	63	24	150	120	12,5

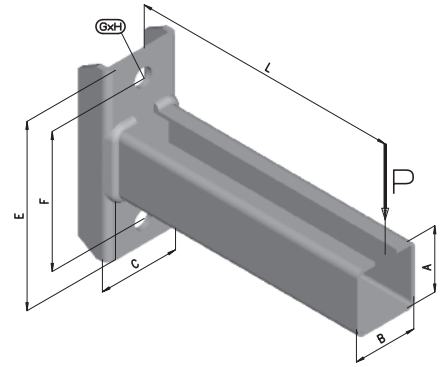
consoles livrables du stock / ab Lager lieferbar

Code	L	Pce/St. CHF
6246	25 cm	36.40
6247	50 cm	47.70
6248	75 cm	58.95
6249	100 cm	70.25

autres dimensions sur demande
andere Dimensionen auf Anfrage



Type E = 3.70



3

Consoles CSE / Konsolen CSE

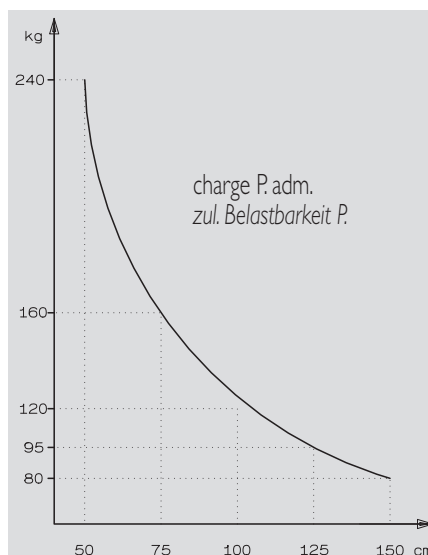
	Promatisé Promatisiert Pce/St. CHF	Noir Schwarz Pce/St. CHF	Zingué au feu Feuerverzinkt Pce/St. CHF
Prix de base / Grundpreis	35.41	32.06	36.60
Supp. par ml / Zuschlag pro Meter	60.49	44.90	105.86

Dimensions	A	B	C	D	E	F	Ø
Type E	85	70	80	27	150	120	14,5

consoles livrables du stock / ab Lager lieferbar

Code	L	Pce/St. CHF
6252	50 cm	65.70
6253	75 cm	80.80

autres dimensions sur demande
andere Dimensionen auf Anfrage



3.79 Raccords spéciaux pour profil C

Exécution: promatisé.

INOX: voir I 1.79

Sur demande : pour autres profils**3.79 Spezial Verbindungsstück für Profil C**

Ausführung: promatisiert.

INOX: voir I 1.79

Auf Anfrage : für andere Profile

Code	Type/Typ	Mat.	Pce/St. CHF
7529	Raccord 3 branches pour profil C 3-Punkt Verbinder für C-Profil	30/30 x 2,5	38.61
7530	Raccord 4 branches pour profil C 4-Punkt Verbinder für C-Profil	30/30 x 2,5	42.60
7531	Raccord forme croix pour profil C Kreuz-Verbinder für C-Profil	30/30 x 2,5	42.60
7532	Raccord forme "T" pour profil C "T"-Verbinder für C-Profil	30/30 x 2,5	35.94

Y compris vis et plaquettes
Schrauben und Unterlagsscheiben inbegriffen

3.80 Raccord pour profil CK/C/CM/CP/CR/CS

Pour rallonger les profils, en cas d'extension d'une nappe de tuyaux, par exemple.

Exécution: promatisé. Zingué au feu sur demande. INOX: voir I 1.80

3.80 Verbindungsstück für Profil CK/C/CM/CP/CR/CS

Zur Verlängerung von Profilen, zum Beispiel bei Erweiterung einer Rohr-Lage.

Ausführung: promatisiert. Feuerverzinkt auf Anfrage. INOX: siehe I 1.80

Code	Profil	A	B	E	F	∅	Vis Schrauben	Pce/St. CHF
6371	CK	25	8	80	44	M 8	M 8 x 16	5.52
4068	C	28	28	80	44	M 8	M 10 x 20	5.59
6372	CM	28	28	80	50	M 8	M 10 x 20	5.59
7028	CP	25	50	80	44	M 10	M 8 x 16	7.20
4384	CR	50	50	150	105	M 12	M 12 x 25	14.60
4385	CS	60	60	200	145	M 12	M 12 x 40	32.27

Y compris 2 vis et 2 plaquettes (4.40)
2 Schrauben und 2 Unterlagsscheiben inbegriffen (4.40)

3.81 Raccord équerre pour profil C/CM/CP/CR/CS

Exécution: promatisé.

INOX sur demande

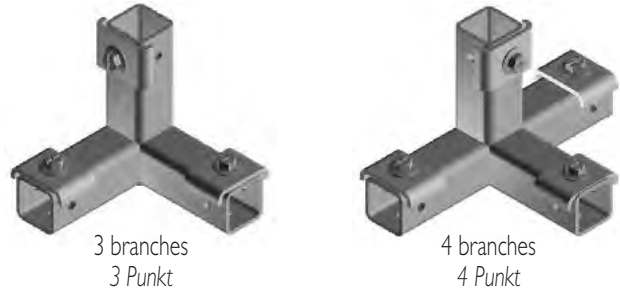
3.81 Winkelverbindungsstück für C/CM/CP/CR/CS Profile

Ausführung: promatisiert.

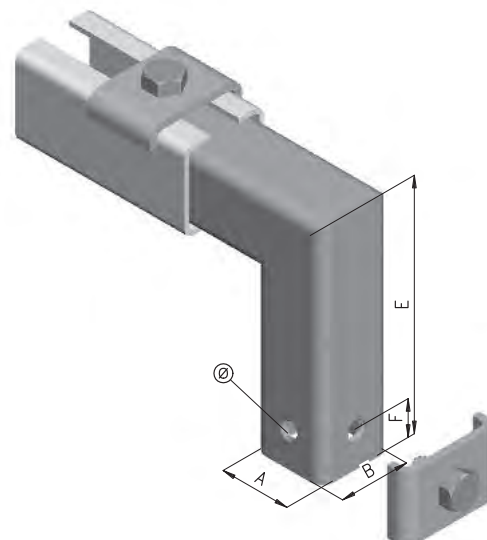
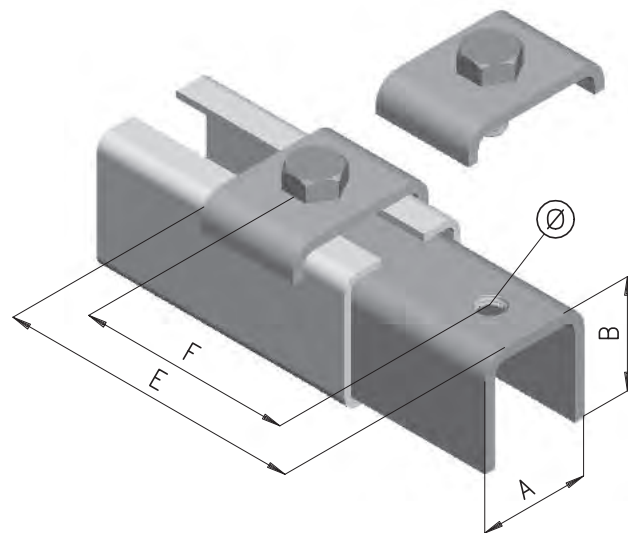
INOX auf Anfrage

Code	Profil	A	B	E	F	∅	Vis Schrauben	Pce/St. CHF
6373	C	30	30	100	15	M 8	M 8 x 16	22.43
7592	CM	28	28	100	15	M 8	M 8 x 16	22.43
7027	CP	25	50	150	15	M 10	M 10 x 20	24.67
6374	CR	50	50	150	25	M 12	M 12 x 25	47.76
6375	CS	60	60	200	25	M 12	M 12 x 40	78.23

Y compris 2 vis et 2 plaquettes (4.40)
2 Schrauben und 2 Unterlagsscheiben inbegriffen (4.40)

3 branches
3 Punkt4 branches
4 Punkt

mat.: 30/30 x 2,5
 taraudages/Gewinde M 8

Forme croix
Kreuz-FormForme T
T Form

3.90 Equerre pour profil CK/C/CM/CP/CR/CS

Pour fixation des profils contre les murs et dans les caniveaux.

Exécution: promatisé. Zingué au feu sur demande.

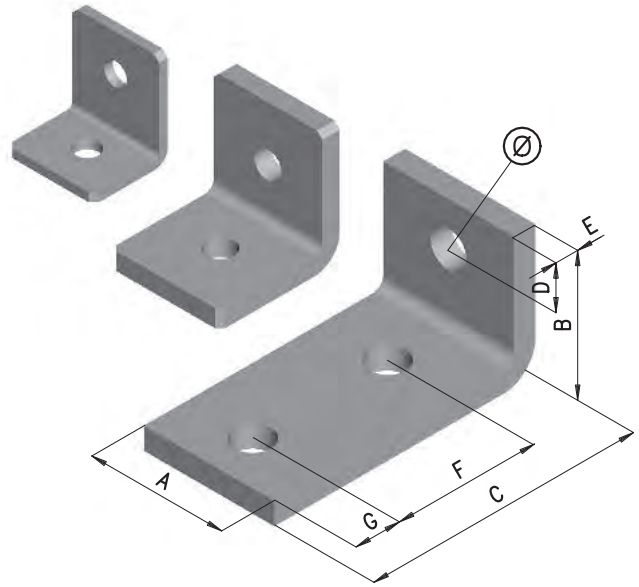
INOX: voir I 1.55

3.90 Winkel für CK/IC/CM/CP/CR/CS Profile

Zur Befestigung von Profilen an Mauern und in Leitungskanälen.

Ausführung: promatisiert. Feuerverzinkt auf Anfrage. INOX: siehe I 1.55

Code	Profil	A	B	C	D	E	F	G	Ø	Pce/St.	CHF
4092	CK/C/CM	40	45	34	17	4			10,5	2.50	
7029	CP	40	50	108	20	8	50	20	12,5	10.66	
4578	CR	50	57	57	25	8			12,5	8.53	
4579	CS	60	60	120	20	10	60	20	16,5	12.46	
7338	C	à 45°								2.50	



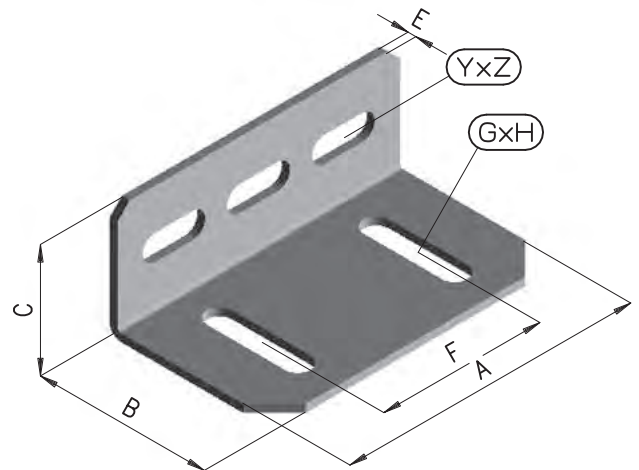
3.91 Equerre pour colliers réglables et utilisations diverses

Exécution: promatisé

3.91 Winkel für verstellbare Rohrschellen und andere Anwendungen

Ausführung: promatisiert

Code	N°/Nr	A	B	C	E	F	GxH	YxZ	Pce/St.	CHF
4093	0	21	26	26	1,5		6x16	6x12	1.18	
4094	1	48	27	27	2	20	6x16	8x25	1.40	
4095	2	60	45	33	2,5	36	6x24	8x25	2.14	
4096	3	90	53	34	3	50	8x33	8x20	3.00	
4097	4	119	57	34	3	60	8x38	8x25	4.09	



3.92 Equerre pour canaux de ventilation

A visser ou à riveter

Exécution: promatisé

INOX: voir I 1.56

Autres produits de ventilation, voir 12.1

3.92 Befestigungswinkel für Klimakanäle

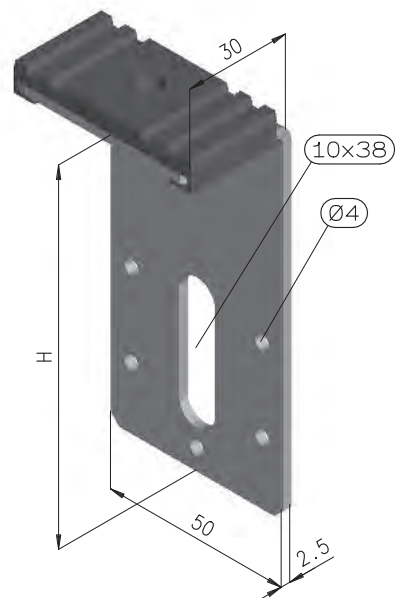
Zum Anschrauben oder Nieten

Ausführung: promatisiert

INOX: siehe I 1.56

Andere Produkte für Lüftung, siehe 12.1

Code	H	CHF	Code	H	CHF
4090	NI 60 mm	1.39	7030	IS 60 mm	3.47
4410	NI 100 mm	1.67	7031	IS 100 mm	3.74
4411	NI 150 mm	1.94	7032	IS 150 mm	4.02
4412	NI 200 mm	2.20	7033	IS 200 mm	4.29



3.100 Console réglable pour batterie de distribution

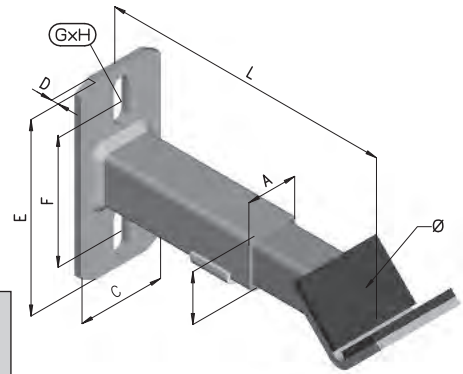
Exécution: noir, promatisé, zingué au feu.

INOX sur demande

3.100 Verstellbare Konsolen für Verteiler-Batterie

Ausführung: schwarz, promatisiert, Feuerverzinkt

INOX auf Anfrage



Exemple de prix Preis-Beispiel		
L 15-20 cm	L 20-40 cm	
CHF	CHF	
Ø max. 54 mm	36.22	37.72
Ø max. 76 mm	59.58	62.36
Ø max. 159 mm	60.82	88.44

Collecteur / Verteiler	A	B	C	D	E	F	GxH	Ø max.
54 mm	35	35	60	5	130	85	11x30	54
76 mm	55	62	60	10	200	150	14x30	76
159 mm	70	85	100	10	210	150	14x30	159

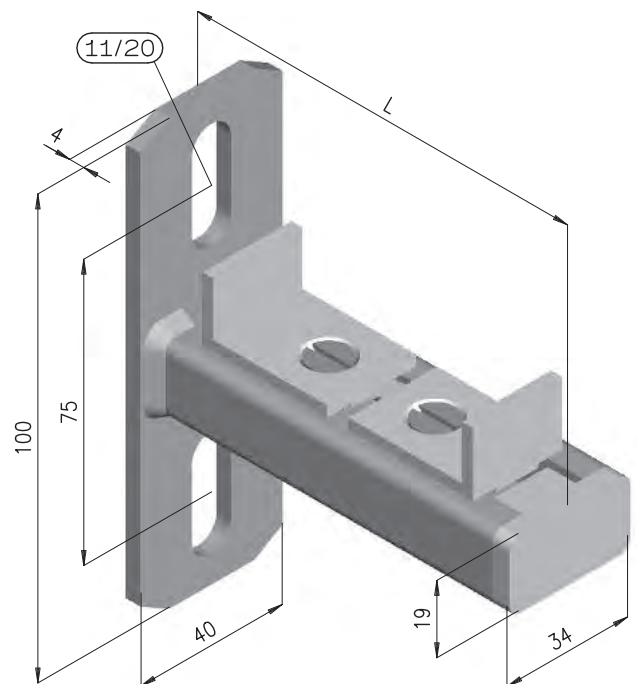
Important: indiquer la cote L et le Ø du tuyau avec précision
Wichtig: Bitte Abstand von der Mauer zur Achse und Ø genau angeben.

3.110 Console CKA pour convecteurs fixés au mur

Livrée assemblée avec 2 équerres en Delrin, 2 vis fraisées M6x16, 2 écrous Pipex M6 et une cape de fermeture CK.

Exécution: promatisé. Peinture ou thermolaquage selon RAL sur demande
INOX sur demande**3.110 CKA-Konsole zur Befestigung von Konvektoren an der Mauer**

Montiert geliefert mit 2 Delrin-Winkel, 2 Senkkopfschrauben M6x16, 2 Pipex Mutter M6 und eine Abschlusskappe CK.

Ausführung: promatisiert. RAL-Anstrich oder thermolackiert auf Anfrage.
INOX auf Anfrage.

L	Ø	A	B	C	D	E	F	GxH	Pce/St.	CHF
100 mm	min. 62	19	34	40	4	100	75	11x20	18.50	
Suppl. pour autres longueurs par cm / Zuschlag für andere Längen per cm										0.15

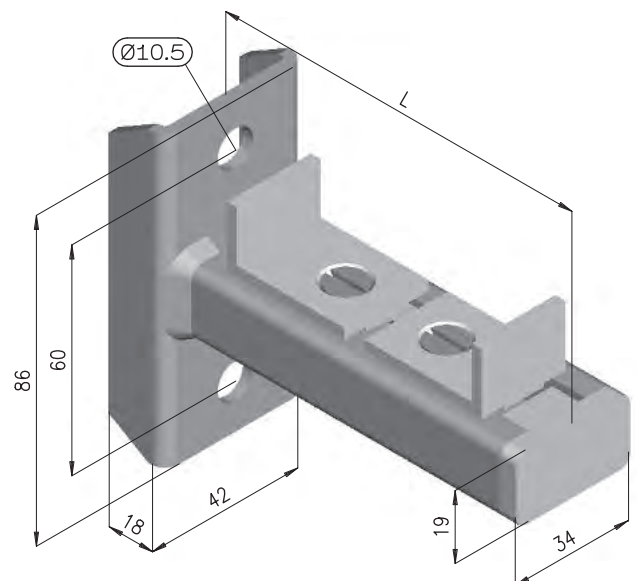
Sur demande prix pour couleur RAL / Auf Anfrage Preis für RAL-Farbe

3.111 Console CKE pour convecteurs fixés sur un support en profils CK/C/CM/CP

Avec plaque de base pour profils CK/C/CM/CP.

Exécution: promatisé. Peinture ou thermolaquage selon RAL sur demande
INOX sur demande**3.111 CKE-Konsole zur Befestigung von Konvektoren an CK/C/CM/CP-Profilen**

Mit Grundplatte für CK/C/CM/CP-Profilen.

Ausführung: promatisiert. RAL-Anstrich oder thermolackiert auf Anfrage
INOX auf Anfrage

L	Ø	A	B	C	D	E	F	GxH	Pce/St.	CHF
100 mm	min. 62	19	34	41	17	86	60	10,5	18.50	
Suppl. pour autres longueurs par cm / Zuschlag für andere Längen per cm										0.15

Sur demande prix pour couleur RAL / Auf Anfrage Preis für RAL-Farbe

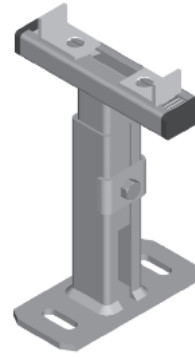
3.115 Console et pied réglable pour fixation de convecteurs sur dalle

Exécution: promatisé. Peinture ou thermolaquage selon RAL sur demande
INOX sur demande

3.115 Verstellbare Konsole und Ständer für Befestigung von Konvektoren auf Betonboden

Ausführung: promatisiert. RAL-Anstrich oder thermolackiert auf Anfrage
INOX auf Anfrage

Prix et mesure sur demande / Preis und Masse auf Anfrage



Console - pour fixation de convecteurs sur dalle
Verstellbare Konsole für Bodenbefestigung von Konvektoren (Standkonsole)

3.120 Console CX pour fixation sur la dalle, réglage du niveau

Utilisée en association avec la console pour convecteurs (3.111) ou avec le support pour parois chauffantes (3.130)

Plaque de base réglable de niveau

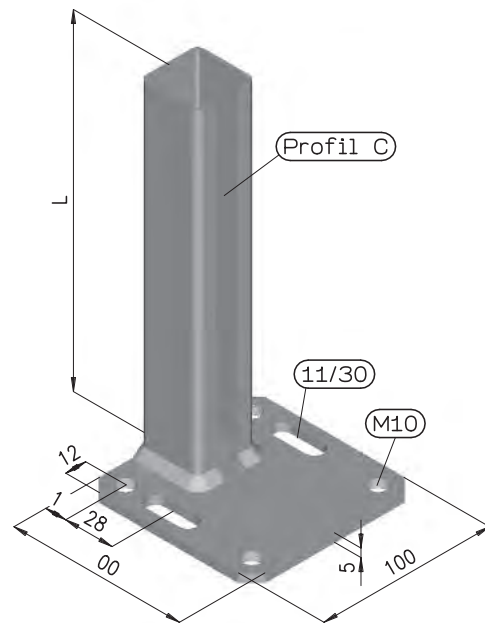
Exécution: promatisé, peinture ou thermolaquage selon RAL sur demande
INOX sur demande

3.120 CX-Konsolen für Befestigung auf Betonboden, Niveau einstellbar

Auch in Verbindung mit der Konsole für Konvektor (3.111) oder mit Halter für Heizwände (3.130)

Grundplatte mit Niveau-Regulierung

Ausführung: promatisiert. RAL-Anstrich oder thermolackiert auf Anfrage
INOX auf Anfrage



Pce/St. CHF

Prix de base-promatisé-pce / Grundpreis-promatisiert-stk. **19.77**
Supplément par mètre / Mehrpreis pro Meter **15.92**

A préciser à la commande: avec ou sans ouverture au dos avec ou sans cape de fermeture (3.43)

Bei der Bestellung angeben: mit oder ohne Öffnungen auf der Rückseite mit oder ohne Verschlusskappen (3.43)

3.129 Support pour parois chauffantes

Fixation contre un mur ou sur la console CX (3.120) avec vis + écrous Pipex M8 x 16.

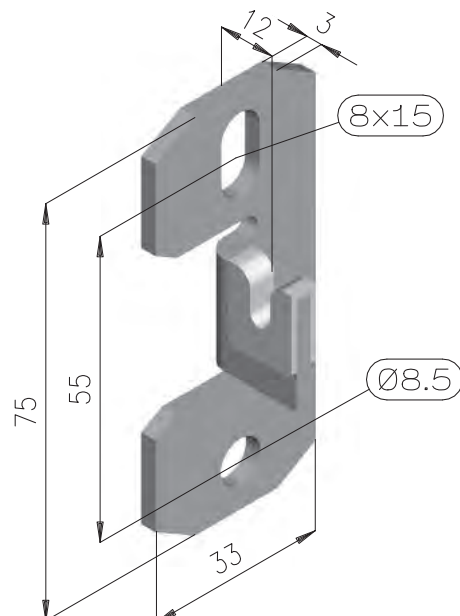
Exécution: promatisé

3.129 Halter für Heizwände

Befestigung an Wand oder auf CX-Konsole (3.120) mit Schrauben + Mutter Pipex M8x16.

Ausführung: promatisiert

Code	L	Pce/St. CHF
6184	12 mm	2.85



3.130 Support pour parois chauffantes

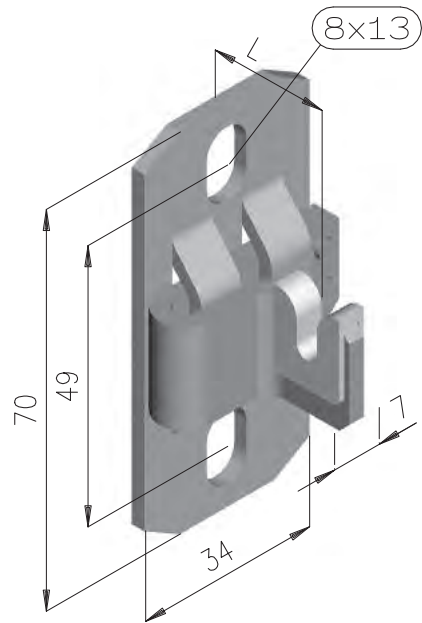
Exécution: promatisé
Réglage latéral 5 mm sur modèle (3.130)

3.130 Halter für Heizwände

Ausführung: promatisiert
Laterale Regulierung 5 mm für Typ (3.130)

Code	L	Pce/St. CHF
6014	20 mm	4.31
6015	30 mm	4.40
6016	40 mm	4.46
6017	50 mm	4.55
6018	60 mm	4.62

Isolation en guide Teflon comprise / Teflingleiter inbegriffen

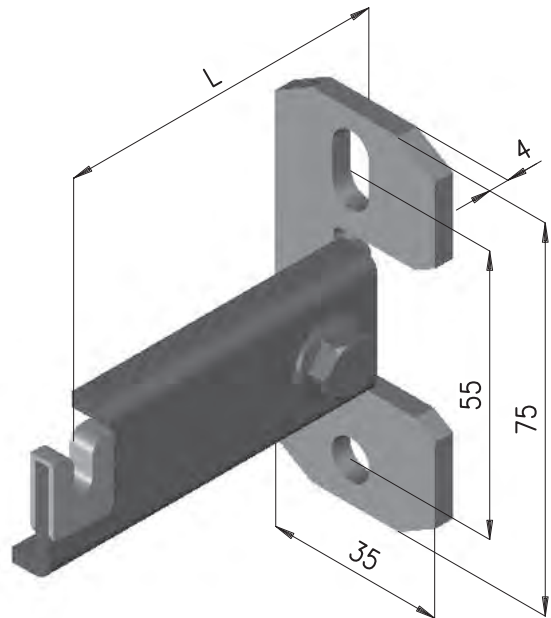
**3.131 Support réglable pour parois chauffantes**

Exécution: promatisé

3.131 Verstellbare Halter für Heizwände

Ausführung: promatisiert

Code	N°	L	Monté	Non monté
			Montiert	Nicht montiert
			Pce/St. CHF	Pce/St. CHF
6159	3	30-40 mm	7.18	6.39
6160	4	40-50 mm	7.33	6.56
6161	5	50-60 mm	7.50	6.71
6162	6	60-70 mm	7.62	6.87
6163	7	70-80 mm	7.77	7.31
6164	8	80-90 mm	7.93	7.17
6165	9	90-100 mm	8.08	7.32

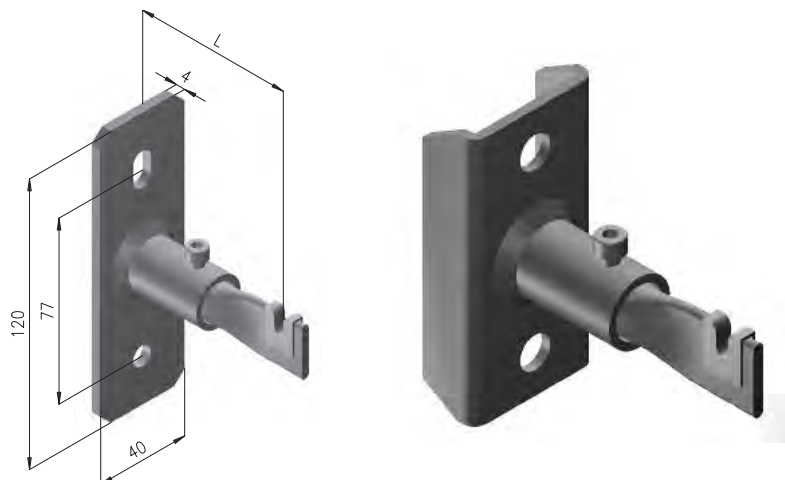
**3.132 Support réglable renforcé pour paroi chauffante**

Exécution: promatisé

3.132 Verstellbare verstärkte Halter für Heizwände

Ausführung: promatisiert

Code	L	Pce/St. CHF
6585	70-90 mm	12.40
6586	90-110 mm	12.73
6587	110-130 mm	13.03
6588	130-150 mm	13.33
6589	150-170 mm	13.64



3.140 Support double pour Minifix type PD

Exécution: promatisé

3.140 Doppelhalter für Minifix Typ PD

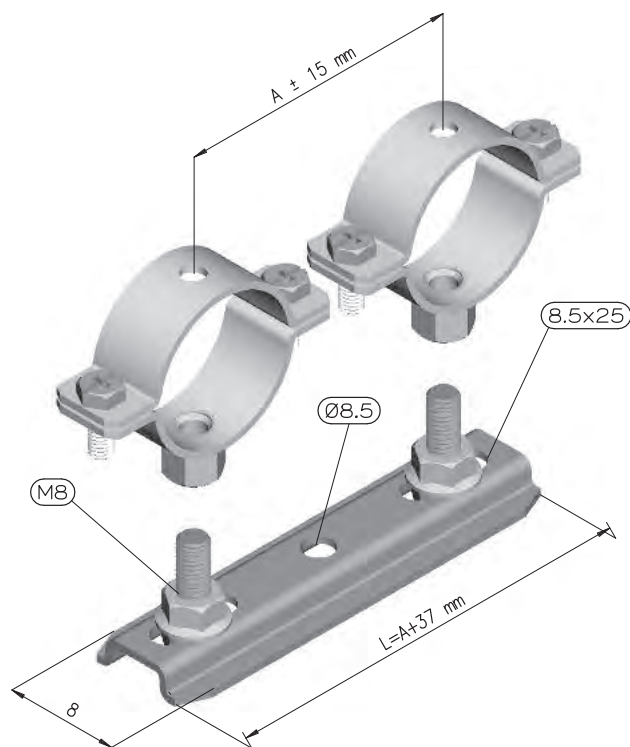
Ausführung: promatisiert

Code	N°	A	Monté Montiert Pce/St. CHF	Code	Non monté Nicht montiert Pce/St. CHF
6400	PD 60	60 mm +/- 15 mm	4.56	6413	2.12
6235	PD 80	80 mm +/- 15 mm	4.65	6414	2.20
6236	PD 100	100 mm +/- 15 mm	4.72	6415	2.29
6237	PD 120	120 mm +/- 15 mm	4.80	6416	2.36
6401	PD 160	160 mm +/- 15 mm	5.85	6417	3.40
6402	PD 200*	200 mm +/- 15 mm	10.52	6418	5.46

* Livrable aussi pour 3 Minifix / Lieferbar auch für 3 Minifix

* Prix: collier non compris

* Preis: Rohrschelle nicht inbegriffen



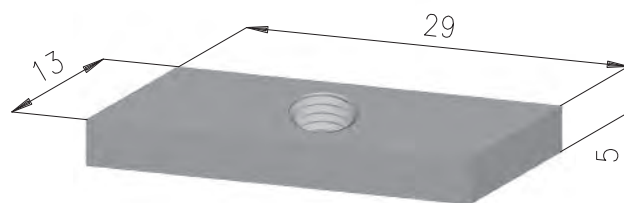
4.09 Ecrous PIPEX pour profil CP avec rainures dentées

Exécution: promatisé

4.09 PIPEX- Muttern für CP-Profil mit Verzahnungsgrillen

Ausführung: promatisiert

Code	M	Détail		100 pcs	
		CHF	Code	CHF	
7111	M 8	1.39	7112	117.67	
7113	M 10	1.39	7114	117.67	



4.10 Ecrous PIPEX pour profil CK/C/CM

Exécution: promatisé.

INOX: voir I 1.28

4.10 PIPEX-Muttern für CK/IC/CM-Profile

Ausführung: promatisiert.

INOX: siehe I 1.28

Code	M	Détail		100 pcs	
		CHF	Code	CHF	
3887	M 6	0.76	3888	62.30	
3889	M 8	0.83	3890	66.45	
4386	M 10	0.89	4387	67.82	



4.11 Vis et écrous PIPEX pour profil CK/C/CM/CP

Exécution: promatisé.

INOX: voir I 1.24

4.11 PIPEX-Muttern und Schrauben für CK/IC/CM/CP-Profile

Ausführung: promatisiert.

INOX: siehe I 1.24

Code	M	Détail		100 pcs	
		CHF	Code	CHF	
5567	M 6 x 16	0.97	5568	80.29	
3891	M 8 x 16	1.03	3892	84.44	



4.12 Ecrous PIPEX pour profil CR/CS

Exécution: promatisé.

INOX: voir I 1.29

4.12 PIPEX-Muttern für CR/CS-Profile

Ausführung: promatisiert.

INOX: siehe I 1.29

Code	Dim	A	B	L	Détail		100 pcs	
					CHF	Code	CHF	
5569	M 8	10	16	57	1.67	5570	135.67	
5316	M 10	10	16	57	1.73	5317	138.44	
5318	M 12	10	16	57	2.01	5319	173.10	



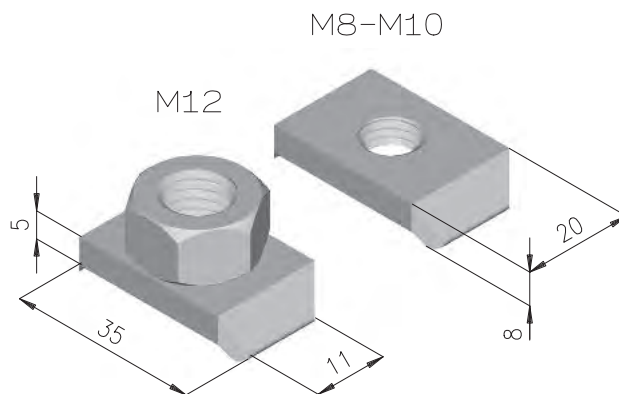
4.13 Ecrous pour profil Jordahl D 2-3-4 + profil CR/CS

Exécution: promatisé.

4.13 Muttern für Jordahl-Profil D 2-3-4 + CR/CS-Profil

Ausführung: promatisiert.

Code	M	Détail	100 pcs	
		CHF	Code	CHF
3879	M 8	1.61	3880	129.10
3881	M 10	1.61	3882	129.10
3833	M 12	3.24	3834	258.18



4.14 Ecrous pour profil Jordahl D 6 + profil CK

Exécution: promatisé.

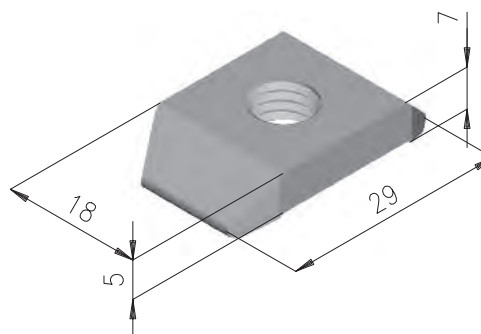
INOX: voir I 1.30

4.14 Muttern für Jordahl-Profil D 6 + CK-Profil

Ausführung: promatisiert.

INOX: siehe I 1.30

Code	M	Détail	100 pcs	
		CHF	Code	CHF
3883	M 8	1.50	3884	118.34
3885	M 10	1.50	3886	118.34



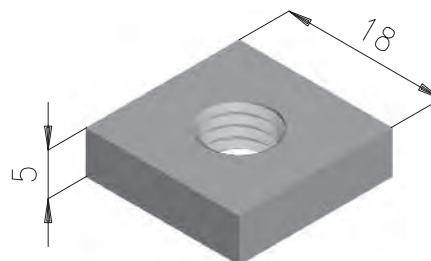
4.15 Ecrous carrés pour profil Jordahl D 5

Exécution: promatisé.

4.15 4-kant. Muttern für Jordahl-Profil D5

Ausführung: promatisiert.

Code	M	Détail	100 pcs	
		CHF	Code	CHF
3875	M 8	1.10	3876	79.62
3877	M 10	1.50	3878	111.88



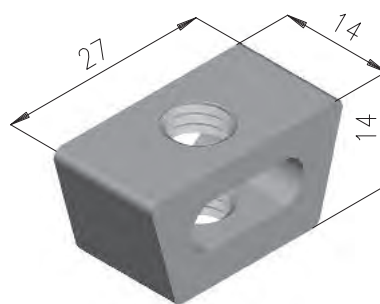
4.16 Ecrous pour Holorib

Exécution: promatisé.

4.16 Muttern zu Holorib

Ausführung: promatisiert.

Code	M	Détail	100 pcs	
		CHF	Code	CHF
8052	M6	1.95	8053	161.38
3895	M 8	1.95	3896	161.38
3897	M 10	1.95	3898	161.38



4.17 Ecrous 6-pans

Exécution: promatisé.

INOX: voir I 1.32

**4.17 6-kant. Muttern**

Ausführung: promatisiert.

INOX: siehe I 1.32

Code	M	Détail		100 pces	
		Pce/St.	CHF	Code	CHF
3859	M 6		0.28	3860	3.75
3861	M 8		0.28	3862	4.71
3863	M 10		0.34	3864	7.50
3865	M 12		0.47	3866	10.70
3867	M 14		0.70	3868	25.00
3869	M 16		0.83	3870	28.30
3871	M 18		1.43	3872	42.00
3873	M 20		1.39	3874	53.00

4.18 Ecrous doubles

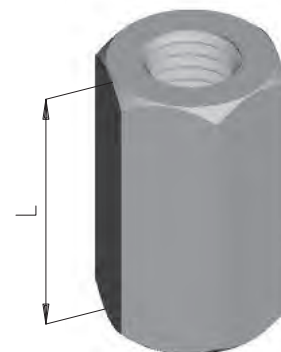
Exécution: promatisé.

INOX: voir I 1.33

4.18 Doppelmuttern

Ausführung: promatisiert.

INOX: siehe I 1.33



Code	M	Détail		L	100 pces	
		Pce/St.	CHF		Code	CHF
5320	M 6 - M 8		2.77	24	5321	219.02
3977	M 8 - M 8		1.39	24	3978	35.00
3979	M 8 - M 10		1.48	24	3980	118.35
3981	M 10 - M 10		1.73	30	3982	62.00
3983	M 10 - M 12		3.87	36	3984	160.00
3985	M 12 - M 12		2.09	36	3986	95.00
3987	M 16 - M 16		4.99	48	3988	185.00

4.19 Ecrous de réduction

Exécution: promatisé.

4.19 Reduktions-Muttern

Ausführung: promatisiert.



Code	M	Pce/St.	CHF
6454	M 8 - 1/2"		2.07
4467	M 10 - 3/8"		2.71
4168	M 10 - 1/2"		3.38
4468	M 10 - 3/4"		3.38
5322	M 12 - 3/4"		4.06
8246	M 12 - 1"		4.46

4.20 Tige filetée

Exécution: promatisé.

INOX: voir I 1.20

**4.20 Gewindestange**

Ausführung: promatisiert.

INOX: siehe I 1.20

Code	M	Pce / St. CHF
4475	M 6 - 100 cm	1.20
3849	M 8 - 100 cm	1.75
3847	M 10 - 100 cm	2.57
3851	M 12 - 100 cm	4.50
3853	M 14 - 100 cm	6.93
3855	M 16 - 100 cm	7.30
4477	M 20 - 100 cm	14.80

**Supplément pour coupe
Zuschlag für Schnitt**

Code	M	Pce / St. CHF
5873	M 6 - M 8 - M 10	1.72
5873	M 12	1.99
5873	M 14 - M 16 - M 20	3.71

Frais de coupe arrondis aux 5 cm supérieurs.
Schnittkosten auf 5 cm aufgerundet verrechnet.**Par poste / via Post = L 94 cm**

Code	M	Pce / St. CHF
7373	M 6 - 94 cm	1.20
7374	M 8 - 94 cm	1.75
7375	M 10 - 94 cm	2.57
7376	M 12 - 94 cm	4.50
7377	M 14 - 94 cm	6.93
7378	M 16 - 94 cm	7.30
7379	M 20 - 94 cm	14.80

Code	M.	Pce/St. CHF
7661	M8 - 200 CM	3.50
7662	M10 - 200 CM	5.14
7663	M12 - 200 CM	9.00

Code	M.	Pce/St. CHF
7664	M8 - 300 CM	6.10
7665	M10 - 300 CM	9.70
7666	M12 - 300 CM	14.80

4.21 Vis PIPEX

Exécution: promatisé.

4.21 PIPEX-Schrauben

Ausführung: promatisiert.

Code	M	Détail Pce/St. CHF	100 pces / St. Code	CHF
3893	M 8 x 16	0.40	3894	24.46

4.22 Vis Pan Head

Exécution: promatisé.

4.22 Flachkopfschrauben

Ausführung: promatisiert.

Code	M	Détail Pce/St. CHF	100 pces / St. Code	CHF
4503	M 8 x 10	0.40	4504	30.98
3943	M 8 x 30	1.04	3944	64.89

4.23 Vis à tête fraisée

Exécution: promatisé.

4.23 Senkschrauben

Ausführung: promatisiert.

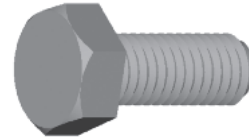
Code	M	Détail Pce/St. CHF	100 pces / St. Code	CHF
5902	M 6 x 16	0.55	5903	33.92
4505	M 8 x 25	0.51	4506	41.25
4507	M 8 x 30	0.74	4508	45.72
4509	M 8 x 50	0.80	4510	53.10
3945	M 8 x 60	1.04	3946	65.91
5904	M 10 x 30	1.22	5905	89.18



4.24 Vis 6 pans promatisées

Exécution: promatisé.

INOX: voir I.23

**4.24 6-kant Schrauben promatisiert**

Ausführung: promatisiert.

INOX: siehe I.23

Code	M	Détail		100 pcs / St.	
		Pce/St.	CHF	Code	CHF
4495	M 6 x 16		0.21	4496	7.68
4497	M 6 x 20		0.27	4498	10.60
3899	M 8 x 16		0.40	3900	13.90
3901	M 8 x 20		0.33	3902	13.90
3903	M 8 x 25		0.45	3904	16.60
3905	M 8 x 30		0.53	3906	18.60
3907	M 8 x 35		0.73	3908	25.80
3909	M 8 x 40		0.73	3910	25.80
3911	M 8 x 50		0.89	3912	31.00
3913	M 8 x 60		1.04	3914	36.20
3915	M 8 x 70		1.08	3916	39.10
3917	M 8 x 80		1.14	3918	41.30
5571	M 8 x 100		1.40	5572	55.32
4355	M 10 x 16		1.05	4356	39.10
3919	M 10 x 20		0.78	3920	28.80
3921	M 10 x 25		0.93	3922	31.00
3923	M 10 x 30		0.93	3924	32.00
3925	M 10 x 35		1.03	3926	34.00
3927	M 10 x 40		1.03	3928	36.00
3929	M 10 x 50		1.14	3930	41.30

Code	M	Détail		100 pcs / St.	
		Pce/St.	CHF	Code	CHF
3931	M 10 x 60		1.20	3932	46.50
3933	M 10 x 70		1.44	3934	56.80
4481	M 10 x 80		1.63	4482	67.20
5573	M 10 x 90		1.79	5574	74.50
4483	M 10 x 100		2.06	4484	85.60
5575	M 10 x 110		2.23	5576	96.10
5577	M 10 x 120		2.53	5578	106.00
4485	M 12 x 25		1.20	4486	46.50
3935	M 12 x 30		1.20	3936	46.50
3937	M 12 x 40		1.35	3938	51.60
3939	M 12 x 50		1.44	3940	56.80
4487	M 12 x 60		1.64	4488	67.10
4489	M 12 x 70		1.87	4490	87.80
4491	M 12 x 80		2.06	4492	99.60
4493	M 12 x 100		2.67	4494	120.20
5579	M 12 x 110		2.75	5580	124.70
5323	M 12 x 120		2.79	5324	128.00
5581	M 12 x 150		4.43	5582	205.00
3941	M 14 x 60		1.64	3942	67.10

4

4.25 Boulons pour profil Jordahl y.c. écrous

Exécution: promatisé.

Inox sur demande

4.25 Schrauben zu Jordahl-Profil Muttern inbegriffen

Ausführung: promatisiert.

Inox auf Anfrage

Code	Type	M	Détail		100 pcs / St.	
			Pce/St.	CHF	Code	CHF
5583	D 2-3-4	M 10 x 25		3.71	5584	307.50
3957	D 2-3-4	M 10 x 30		3.85	3958	318.06
3959	D 2-3-4	M 10 x 40		3.97	3960	331.40
3961	D 2-3-4	M 10 x 50		4.25	3962	344.56
3963	D 2-3-4	M 12 x 30		4.10	3964	333.96
3965	D 2-3-4	M 12 x 40		4.25	3966	344.56
3967	D 2-3-4	M 12 x 50		4.31	3968	357.80
3969	D 2-3-4	M 16 x 40		4.50	3970	371.05

Code	Type	M	Détail		100 pcs / St.	
			Pce/St.	CHF	Code	CHF
4469	D 5	M 8 x 15		2.12	4470	172.28
3971	D 5	M 8 x 30		2.26	3972	186.00
4471	D 5	M 10 x 15		2.78	4472	231.91
3973	D 5	M 10 x 30		3.05	3974	265.04
5585	D 5	M 10 x 40		3.71	5586	304.80
3975	D 6	M 10 x 30		4.12	3976	353.99
4382	D 6	M 10 x 40		4.79	4383	405.62
5587	D 6	M 12 x 30		4.95	5588	420.39
5589	D 6	M 12 x 40		5.18	5590	442.50
5591	D 6	M 12 x 50		5.39	5592	464.61

4.25 a Boulons pour profil/Schrauben für Profile

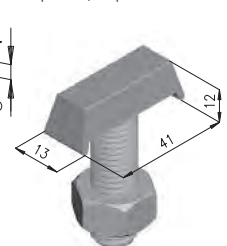
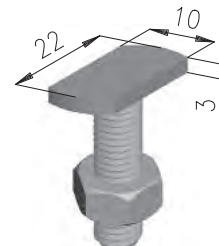
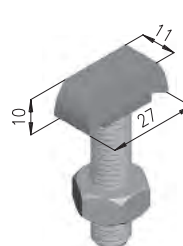
Code	Type	M	Détail		100 pcs / St.	
			Pce/St.	CHF	Code	CHF
8322	CK/C/CM/CP	M 8 x 20		2.89	8323	225.00
7008	CK/C/CM/CP	M 10 x 25		3.06	7009	242.09

Type CK/C/CM/CP

M 8**M 10**

Type D6

Type D5

Type D 2-3-4
pour/für profil CR/CS

4.26 Vis à double filetage

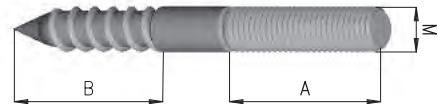
Exécution: promatisé.

INOX: voir I.41

4.26 Stockschrauben

Ausführung: promatisiert.

INOX: siehe I.41

Avec butée / Mit Anschlag
pour / für Minifix

Code	(A)	(B)	M	Détail		100 pcs / St.	
				Pce/St.	CHF	Code	CHF
7067	18	27	M 6 x 50	0.66	3947	19.90	
7068	28	30	M 6 x 60	0.66	3948	21.20	
7069	20	26	M 8 x 50	0.66	3949	22.50	
7070	24	30	M 8 x 60	0.73	3950	23.90	
7071	29	35	M 8 x 70	0.78	3951	25.20	
7072	30	40	M 8 x 80	0.78	3952	26.50	
7073	40	40	M 8 x 100	0.86	3953	28.50	
7074	50	50	M 8 x 120	1.05	5325	39.80	
7075	55	50	M 8 x 130	1.33	5326	51.70	
4473	11	37	avec butée Mit Anschlag	M 8 x 50* M 8 x 50*	4473	36.50	
	50	50	M 8 x 110		8056	112.00	

* pour / für Minifix

() valeurs approximatives

() approximative Werte

Code	(A)	(B)	M	Détail		100 pcs / St.	
				Pce/St.	CHF	Code	CHF
7076	50	60	M 8 x 140	1.45	5327	59.60	
7077	50	60	M 8 x 150	1.59	5328	66.30	
7078	25	30	M 10 x 60	0.86	3954	29.80	
7079	30	40	M 10 x 80	0.99	3955	37.10	
7080	40	40	M 10 x 100	1.13	3956	43.10	
7082	50	50	M 10 x 120	1.33	4357	53.00	
7083	55	50	M 10 x 130	1.45	5329	60.90	
7084	55	60	M 10 x 140	1.59	5330	66.30	
7085	58	60	M 10 x 150	1.72	5331	72.90	
7086	60	70	M 10 x 160	2.06	5332	89.50	

4

4.27 Vis sans tête avec fente (Goujons)

Exécution: promatisé.

4.27 Gewindestifte mit Schlitz

Ausführung: promatisiert.



Code	M	Détail		100 pcs / St.	
		Pce/St.	CHF	Code	CHF
4453	M 8 x 20	0.57	4454	19.10	
4455	M 8 x 25	0.66	4456	23.90	
4457	M 8 x 30	0.76	4458	29.50	
6378	M 8 x 40	0.96	6379	41.40	
6380	M 8 x 50	1.10	6381	59.60	
6521	M 8 x 60	1.67	6522	79.50	
5593	M 10 x 16	0.93	5594	38.90	
5595	M 10 x 20	1.03	5596	45.30	
4459	M 10 x 30	1.10	4460	49.30	
4461	M 10 x 40	1.33	4462	64.40	

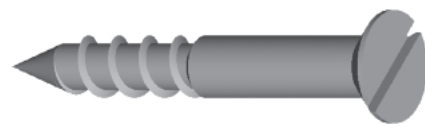
Code	M	Détail		100 pcs / St.	
		Pce/St.	CHF	Code	CHF
4463	M 10 x 50	1.72	4464	81.90	
6523	M 10 x 80	2.26	6524	107.30	
6525	M 10 x 100	2.98	6526	139.20	
4465	M 12 x 30	1.87	4466	89.10	
6419	M 12 x 40	1.87	6420	79.50	
6527	M 12 x 50	1.92	6528	91.50	
	M 12 x 60				
6529	M 12 x 80	3.00	6530	144.60	
6531	M 12 x 100	3.92	6532	186.90	

4.28 Vis à bois, tête fraisée

Exécution: promatisé.

4.28 Senkholzschrauben

Ausführung: promatisiert.



Code	M	Détail		100 pcs / St.	
		Pce/St.	CHF	Code	CHF
6737	M 8 x 60	1.18	6738	88.49	

4.29 Vis à bois, 6 pans (Tire-fonds)

Exécution: promatisé.

4.29 6-kant Holzschrauben

Ausführung: promatisiert.

Code	M	Détail		100 pces / St.	
		Pce/St.	CHF	Code	CHF
4138	M 4 x 30		0.28	4139	11.30
4140	M 6 x 40		0.28	4141	11.30
4142	M 7 x 50		0.8	4143	28.10
Tête fendue mit Schlitz					
6510	M 8 x 50		1.04	6511	40.40
6512	M 8 x 60		1.04	6513	40.40
6514	M 8 x 70		1.10	6515	44.60
6516	M 8 x 80		1.19	6517	49.60
8057	M 8 x 100		1.34	8058	56.80
sans fente ohne Schlitz					
8059	M 10 x 60		1.19	8060	52.80
	M 10 x 80				

4.30 Rondelles acier

Exécution: promatisé.

INOX: voir I 1.35

4.30 Unterlagsscheiben

Ausführung: promatisiert.

INOX: siehe I 1.35

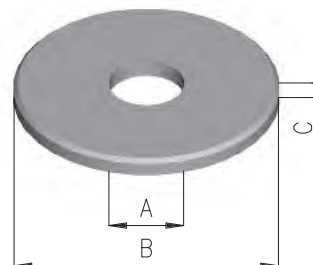
Code	ABxC	Détail		100 pces / St.	
		Pce/St.	CHF	Code	CHF
	6/16 x 1,5				
4007	6/20 x 1,5		0.25	4008	8.40
4113	6,4/12,5 x 1,6		0.25	4114	8.30
4115	8,4/17 x 1,6		0.25	4116	8.40
6185	8,4/20 x 2		0.27	6186	9.90
6140	8,4/25 x 2		0.33	6141	13.90
3999	8,5/30 x 2		0.32	4000	11.80
4117	9,4/40 x 2,5		0.51	4118	19.20
4119	10/40 x 2,5		0.67	4120	26.60

4.31 Rondelles caoutchouc**4.31 Gummi-Unterlagsscheiben**

Code	ABxC	Détail		100 pces / St.	
		Pce/St.	CHF	Code	CHF
4451	10/35 x 5		0.86	4452	32.50
4135	13/35 x 5		0.92	4136	35.10
4133	18/60 x 19		10.93	4134	1066.81
4131	18/80 x 20		14.31	4132	1358.35

4.32 Disque en caoutchouc sans trou**4.32 Gummi-Unterlagsscheibe ohne Loch**

Code	ABxC	Détail		100 pces / St.	
		Pce/St.	CHF	Code	CHF
4123	35/5		0.80	4124	33.20



Code	ABxC	Détail		100 pces / St.	
		Pce/St.	CHF	Code	CHF
4121	10,5/21 x 2		0.63	4122	23.60
4001	10,5/30 x 2,5		0.51	4002	17.50
4125	13/24 x 2,5		0.45	4126	15.50
4003	13/30 x 3		0.52	4004	17.70
4005	13/37 x 3		0.77	4006	31.20
4127	15/27 x 3		0.74	4128	29.50
4129	17/40 x 3		0.87	4130	32.50
4009	18/60 x 5		3.65	4010	153.40
4011	18/80 x 5		4.35	4023	192.10
7966	21/37 x 3		0.74	7967	29.50



4.33 Tube fileté, promatisé L = 200 cm

Exécution: promatisé.

INOX: voir I 1.21

4.33 Gewinde-Rohr promatisiert L = 200 cm

Ausführung: promatisiert.

INOX: siehe I 1.21

Par poste / via Post = L 94 cm

Code	M	Pce/St. CHF	Code	M	Pce/St. CHF
4987	1/2" - 200 cm	31.80	7380	1/2" - 94 cm	15.90
4989	3/4" - 200 cm	41.90	7381	3/4" - 94 cm	20.95
5407	1" - 200 cm	63.60	7382	1" - 94 cm	31.80
7855	1 1/4" - 200 cm	101.20			
7856	1 1/2" - 200 cm	130.00	Coupe / Schnitt		2.63

Frais de coupe arrondis aux 5 cm supérieurs.
Schnittkosten auf 5 cm aufgerundet verrechnet.

4.34 Tube taraudé intérieur L = 115 cm

Exécution: promatisé.

INOX: voir I 1.22

Offres les avantages suivants:

- **Elégance, rapidité de pose accrue.**
- **Economie, particulièrement avec l'utilisation de POLYFIX sans manchon.**

4.34 Rohr mit Innengewinde L = 115 cm

Ausführung: promatisiert.

INOX: siehe I 1.22

Bietet folgende Vorteile:

- **Eleganz, schnelleres Verlegen.**
 - **Vorteilhaft, besonders wenn man POLYFIX ohne Muffe verwendet.**
- Coupe/Schnitt **2.63**



Par poste / via Post = L 94 cm

Code	M	Pce/St. CHF	Code	M	Pce/St. CHF
6049	1/2" - 115 cm	25.94	7383	1/2" - 94 cm	21.44
6059	3/4" - 115 cm	32.57	7384	3/4" - 94 cm	26.90
6435	1" - 115 cm	65.72	7385	1" - 94 cm	54.28

Frais de coupe arrondis aux 5 cm supérieurs.
Schnittkosten auf 5 cm aufgerundet verrechnet.

4

4.35 Ebavureur / Entgrater

Code	Pce/St. CHF
6058	Net/Netto-Preis 19.22

4.40 Plaquettes CK/C/CM/CP/CR/CS

Exécution: promatisé.

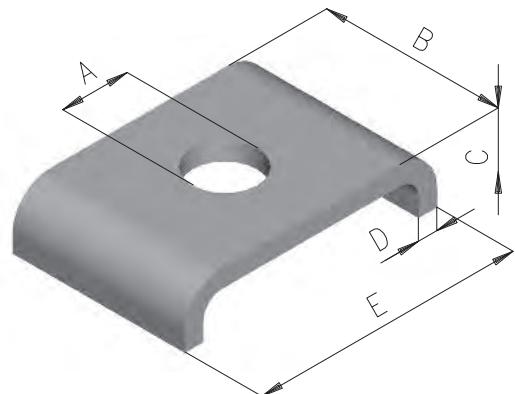
INOX: voir I 1.37

4.40 Unterlagsscheiben CK/C/CM/CP/CR/CS

Ausführung: promatisiert.

INOX: siehe I 1.37

Code	Type/Typ	A	B	C	D	E	Pce/St. CHF
3989	CK/C/CM/CP - détail	10,5	30	9	3,5	41	0.47
3990	CK/C/CM/CP - 100 pces	10,5	30	9	3,5	41	40.15
7103	CK/C/CM/CP - détail	12,5	30	9	3,5	41	0.97
7104	CK/C/CM/CP - 100 pces	12,5	30	9	3,5	41	89.36
3991	CR - détail	12,5	40	24	4	65	2.09
3992	CR - 100 pces/St.	12,5	40	24	4	65	173.10
3993	CS - détail	14,5	40	23	5	82	3.05
3994	CS - 100 pces/St.	14,5	40	23	5	82	249.19
7893	CS - détails	16,5	40	23	5	82	3.60
7894	CS - 100 pces/St.	16,5	40	23	5	82	306.28



4.41 Plaquettes rectangulaires

Exécution: promatisé.

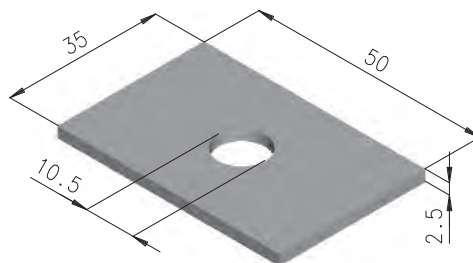
INOX: voir I 1.38

4.41 Unterlagsscheiben flach

Ausführung: promatisiert.

INOX: siehe I 1.38

Code	M	Détail		100 pces/St.	
		Pce/St.	CHF	Code	CHF
3995	10,5/50/35/2,5		0.63	3996	49.90

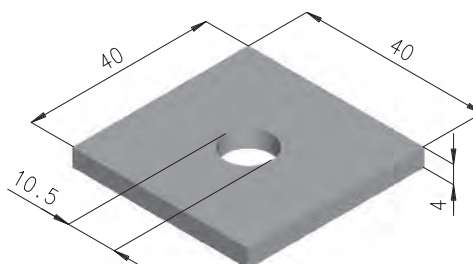
**4.42 Plaquettes carrées**

Exécution: promatisé.

4.42 Unterlagsscheiben viereckig

Ausführung: promatisiert.

Code	M	Détail		100 pces/St.	
		Pce/St.	CHF	Code	CHF
3997	10,5/40/40/4		0.70	3998	62.30

**4.43 Segment basculant**

Exécution: promatisé.

4.43 Kippdübel

Ausführung: promatisiert.

Code	Type/Typ	Ø Trou	charge adm. Zul. Belastung	Pce/St. CHF
7541	M8 x 100	22 mm	+80kg.	5.57
7542	M10 x 100	25 mm	+80kg.	7.13

**4.50 Tampons plastique****4.50 Plastikdübel**

Code	Type/Typ	L	Ø Trou	Ø Vis à bois Ø Holz-Schr.	100 pces/St. CHF
5334	MQ	30	6 mm	3,5 - 5 mm	13.26
5336	MQ	40	8 mm	4,5 - 6 mm	18.60
5338	MQ	50	10 mm	6 - 8 mm	33.00
6736	MQ	60	12 mm	8 - 10 mm	50.00



4.51 Tampon d'ancrage avec filetage extérieur

Exécution: promatisé.

INOX: voir I 1.40

4.51 Bolzendübel mit Aussengewinde

Ausführung: promatisiert.

INOX: siehe I 1.40

Code	Type/Typ	da	a	E min	T	Ø trou	charge adm. Zul. Belastung N (B25)	100 pcs/St. CHF
4360	M 8 x 50	5	20	35	38	8 mm	4000 N	111.32
4361	M 8 x 75	20	40	35	50	8 mm	4000 N	143.10
5606	M 8 x 110	50	20	90	90	8 mm	4000 N	205.41
4362	M 10 x 60	10	10	40	40	10 mm	5300 N	167.00
5601	M 10 x 85	25	40	45	50	10 mm	5300 N	210.70
4363	M 10 x 105	50	60	45	60	10 mm	5300 N	265.04

Dimensions pour profils : voir page 6

Dimensionen für Profile : siehe Seite 6

4.51 a Goujon d'ancrage avec filetage intérieur

Exécution: promatisé.

INOX: sur demande

4.51 a Bolzenanker mit Innengewinde

Ausführung: promatisiert.

INOX: auf Anfrage

Code	Type/Typ	L1	L2	D	charge adm. Zul. Belastung N (B25)	100 pcs/St. CHF
8061	M 8	50	17	10 mm	3000 N	318.55
8062	M 10	60	20	12 mm	4000 N	405.02
8063	M 12	75	30	16 mm	6600 N	633.71

4.52 Tampon en acier à chasser

Exécution: promatisé.

INOX: voir I 1.39

4.52 Einschlaganker aus Stahl

Ausführung: promatisiert.

INOX: siehe I 1.39

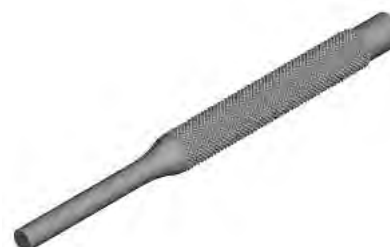
Code	Type/Typ	L1	L2	D	charge adm. Zul. Belastung N (B25)	100 pcs/St. CHF
4019	M 6	25,5	11,5	8 mm	1000 N	45.00
4020	M 8	32	15	10 mm	1800 N	55.00
8247	M 10	30	10	12 mm	4500 N	110.00
4021	M 10	38	17,5	12 mm	4500 N	75.00
4022	M 12	51	22,5	15 mm	6600 N	105.00

4.53 Chasse-Cône**4.53 Setzwerkzeug**

Code	Pce/St. CHF
4067	L normale 6.80 net/netto



Code	Type/Typ	da	a	E min	T	Ø trou	charge adm. Zul. Belastung N (B25)	100 pcs/St. CHF
5602	M 10 x 120	50	70	45	60	10 mm	5300 N	270.40
5603	M 12 x 110	50	60	45	60	12 mm	9900 N	357.80
5604	M 12 x 145	60	30	60	72	12 mm	9900 N	463.83
5879	M 12 x 180	90	115	60	72	12 mm	9900 N	527.44
5880	M 12 x 200	100	100	60	72	12 mm	9900 N	596.40
5605	M 16 x 180	40	70	100	110	16 mm	13900 N	675.87



4.54 Montafix

Exécution: promatisé.

4.54 Montafix

Ausführung: promatisiert.



Type	M.	Code	Détail	100 pcs/St.	
			Pce/St.	Code	CHF
MTX	M8/M10	7821	2.51	7822	226.00
MTV	M8	7968	1.87	7969	161.00
MTZ	M8	7971	1.71	7972	144.00
MTZ	M10	8248	1.93	8249	168.00
MTD	M8	7817	3.70	7818	328.00
MTD	M10	7819	3.92	7820	350.00
Outil de montage MTX/ Montagewerkzeug MTX			M10	7970	11.15

4.61 Bande d'isolation pour point-fixe**4.61 Isolation für Fixpunkt**

Code	Dim.	Pce/St.	CHF
4359	1000/60/2 mm		8.27

Bande d'isolation ISOGLAS / Isolations-Band ISOGLAS

Code	Dim.	par m/pro M	CHF	Température jusqu'à +450°C
6553	1000/40/2 mm		7.35	Temperaturen beständig bis ca +450°C
6554	1000/50/2 mm		8.95	
6555	1000/60/2 mm		10.25	

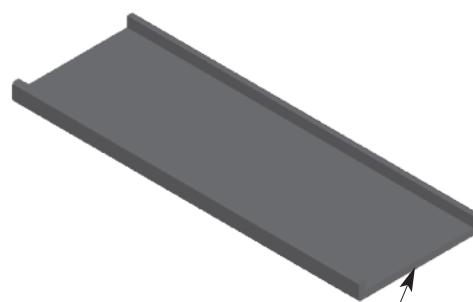
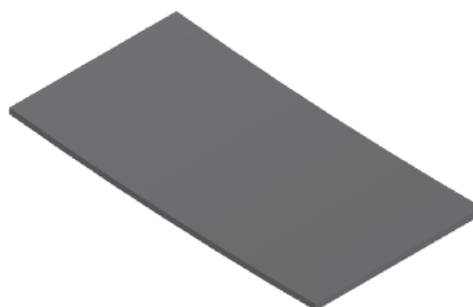
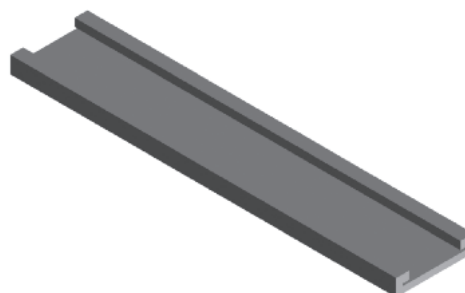
4.62 Isolation EVA pour Polyfix**4.62 EVA-Isolation für Polyfix**

Code	Larg./Breite	Ø Polyfix	PE	CHF le rouleau CHF Pro Rolle
5906	30 mm	21 - 73	Ø 40-160	29.10
4354	34 mm	74 - 136		31.50
4388	42 mm	137 - 252		38.80
6572	60 mm / 2,3	mat. 60/5		77.50

Rouleaux de 10 mètres / Rolle von 10 Meter.

4.62 a Bande d'isolation - caoutchouc pour lacets Pipex**4.62 a Gummi-Isolations-Band - Gummi für Pipex-Stahlband**

Ø	Largeur int. In.-Breite	Longueur/Longueur Länge/Breite	CHF par m CHF Pro M
10 - 21 mm	10 mm	2500 x 15 mm	2.47
22 - 42 mm	15 mm	2500 x 20 mm	2.47
43 - 71 mm	20 mm	2500 x 25 mm	3.66
72 - 127 mm	25 mm	2500 x 30 mm	4.38

Epaisseur: 2mm
Dicke: 2mm

4.62 b Bande d'isolation - caoutchouc pour Polyfix et Minifix

4.62 b Gummi Isolations-Band für Polyfix und Minifix

Polyfix

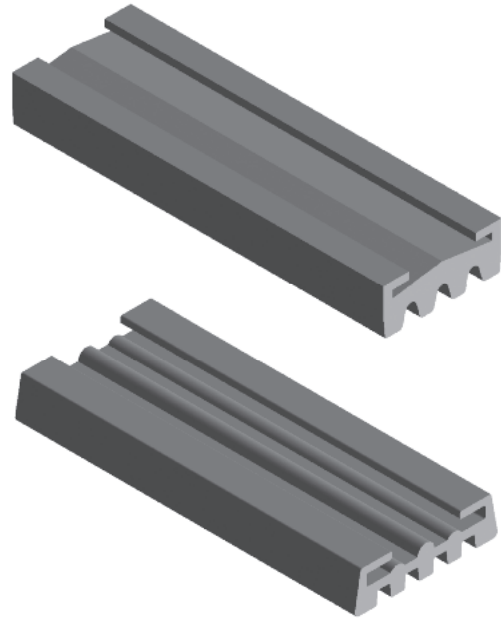
Epaisseur Dicke	Largeur int. In.-Breite	Ø	CHF par m.	Isol. rouge CHF par m.	+ 180°C
10 mm	27 mm	10 - 55 mm	9.36	32.57	
10 mm	31 mm	56-118 mm	10.89	44.72	
10 mm	38 mm	119-134 mm	14.31	47.90	

Rouleaux de 20 mètres / Rolle von 20 Meter.

Minifix

Epaisseur Dicke	Largeur int. In.-Breite	Ø	CHF par m.
4 mm	21 mm	10-152	3.11

Rouleaux de 40 mètres / Rolle von 40 Meter.



4.63 Spray Sam-Gliss

Code	CHF
4066 la pièce/pro Stück	20.04

Cartons de 12 pièces / Verpackung 12 Stück



4.65 Pince DIN pour profils CK/C/CM/CP/CR/CS

Exécution: promatisé.

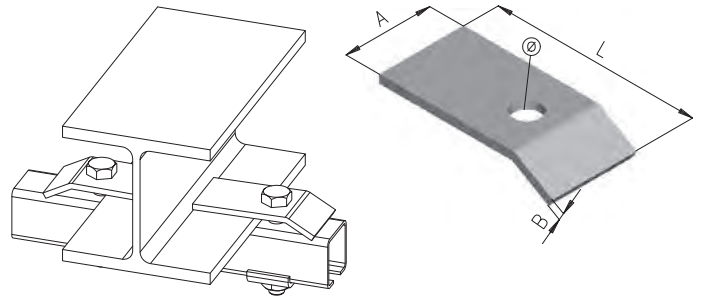
INOX: voir I 1.92

4.65 DIN Klemmen für CK/C/CM/CP/CR/CS-Profile

Ausführung: promatisiert.

INOX: siehe I 1.92

Code	Type/Typ	A	B	L	Ø	Ep Serrage Bef. Dicke	Pce/St. CHF
5875	CK/C/CM	40	4	76	12,5	25 mm	3.74
7094	CP	50	10	90	14,5	30 mm	6.10
5876	CR	50	10	90	14,5	30 mm	6.10
5877	CS	60	10	115	14,5	20 mm	8.03



4.66 Pince DIN avec brides pour profil CK/C/CM/CP/CR/CS

Exécution: promatisé.

INOX: voir I 1.93

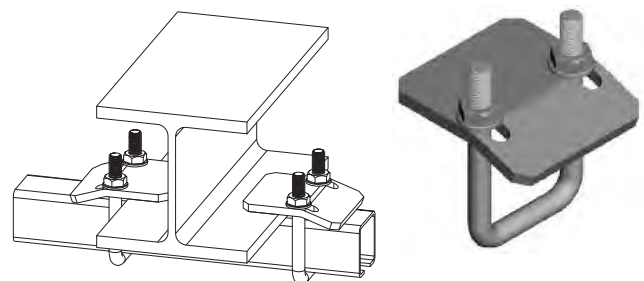
4.66 DIN Klemmen mit Stahlbügel für CK/C/CM/CP/CR/CS-Profile

Ausführung: promatisiert.

INOX: siehe I 1.93

Code	Type/Typ	Ø	A	B	L	Ep Serrage Bef. Dicke	PCE/ST. CHF
6453	CK	M 8	60	5	90	27 mm	7.61
6448	CKD/C/CM	M 8	60	5	90	35/38/32 mm	7.61
7095	CP/CD/CMD	M 10	90	6	94	42/36/25 mm	16.61
6449	CR	M 10	90	6	94	35 mm	16.61
7096	CS	M 12	120	10	105	35 mm	31.90

CKD	PCE/ST.	CHF	7.61
CMD	PCE/ST.	CHF	16.61
CPD	PCE/ST.	CHF	29.54
CRD	PCE/ST.	CHF	29.54
CSD	PCE/ST.	CHF	48.72



Utiliser uniquement par paires / Nur Paar weise verwenden

4.70 Pincés d'ancrage

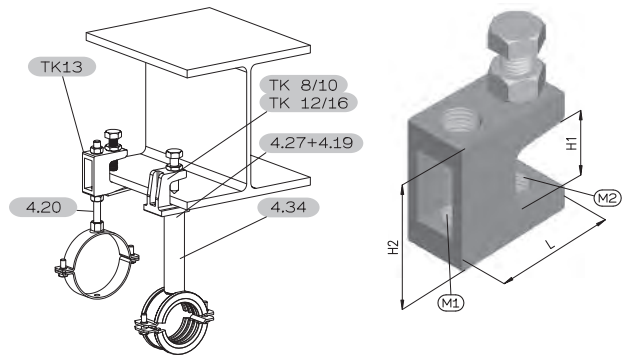
Exécution: promatisé.

4.70 Trägerklemmen

Ausführung: promatisiert.

Code	Type/Typ	H1	H2	L	M1	M2	∅	Charge Last	Pce/St. CHF
4536	TK 8/10	28	49	41	M 8	M 10		160 kg	9.00
4537	TK 12/16	28	55	53	M 16	M 12		460 kg	13.23
5785	TK 13	25	46	59			13 mm	350 kg	6.50

H1 ≥ 30mm sur demande
 H1 ≥ 30mm auf Anfrage

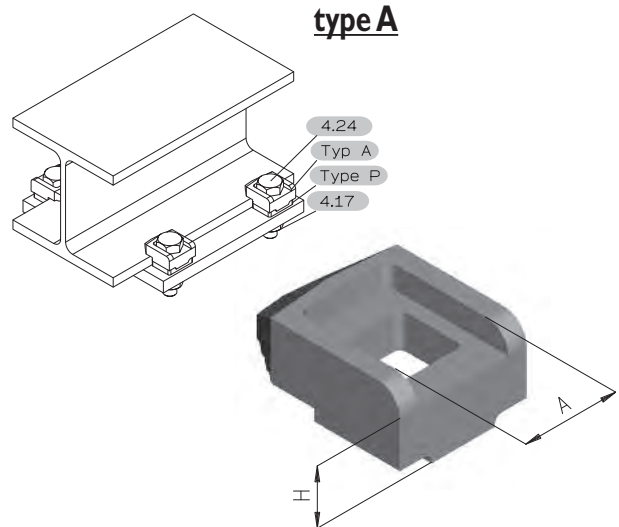
**4.71 Taquets Lindapter type A**

Exécution: promatisé.

4.71 Klemmplatten Lindapter Typ A

Ausführung: promatisiert.

Code	A	A	H	Pce/St. CHF
4538	A - M 10	17	10	5.33
4539	A - M 12	19	12	9.35

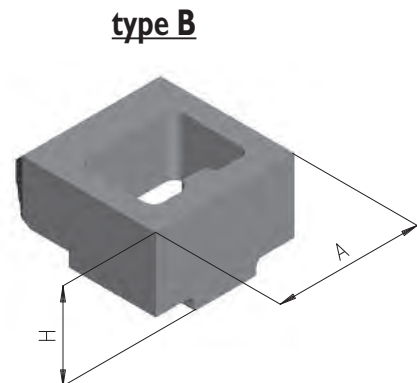
**4.72 Taquets Lindapter type B**

Exécution: promatisé.

4.72 Klemmplatten Lindapter Typ B

Ausführung: promatisiert.

Code	A	A	H	Pce/St. CHF
4540	B - M 10	26	15	8.70
4541	B - M 12	29	18	10.67

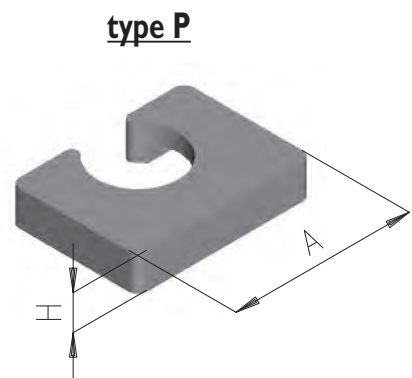
**4.73 Cales Lindapter type P**

Exécution: promatisé.

4.73 Unterlagen Lindapter Typ P

Ausführung: promatisiert.

Code	A	A	H	Pce/St. CHF
4542	P 1 - M 10	24	5	2.32
4543	P 1 - M 12	30	6	2.51
4544	P 2 - M 10	24	10	3.48
4545	P 2 - M 12	30	12	3.85
4546	P 3 - M 10	24	16	5.14
4547	P 3 - M 12	30	18	6.21
8064	CW - M 10	24	2	2.33
8065	CW - M 12	30	2,5	2.79

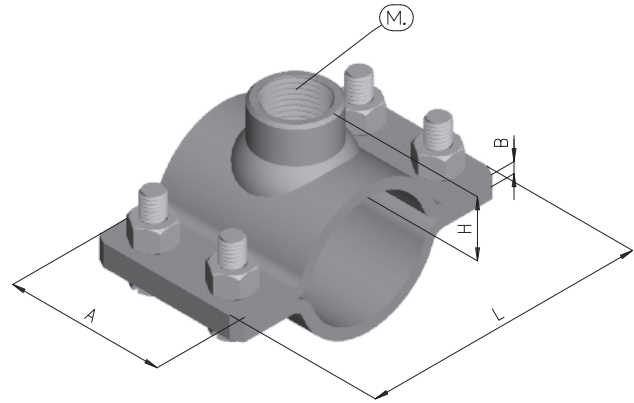


5.1 Point fixe

Utiliser les bandes caoutchouc 2 mm (voir 4.61) pour les tuyaux en cuivre. L'emploi d'arcs-boutants (voir 5.4) est nécessaire dès que la distance entre le plafond et l'axe du tuyau dépasse 18 cm.

Exécution: promatisé. Zingué au feu sur demande.

INOX: voir 11.16



5.1 Fixpunkt

Für Kupferrohre Gummieinlagen 2 mm (siehe 4.61) verwenden. Verstrebungen (siehe 5.4) sind nötig, sobald die Distanz zwischen Decke und Rohrachse 18 cm übersteigt.

Ausführung: promatisiert. Feuerverzinkt auf Anfrage. INOX: siehe 11.16

Code	Ø	M.	A	B	H	L	Pce/St.	CHF
7115	15 - 18	3/8" M 1/2"	55	4	15	72		12.47
3685	20 - 25	1/2" M 1/2"	55	4	15	72		12.47
3686	26 - 31	3/4" M 1/2"	55	4	15	80		12.90
3688	32 - 39	1" M 1/2"	55	4	15	90		13.35
3690	40 - 45	1 1/4" M 1/2"	55	4	15	98		14.03
3692	46 - 52	1 1/2" M 1/2"	55	4	15	103		15.59
3694	53 - 59	M 3/4"	55	4	17	107		16.77
3696	60 - 66	2" M 3/4"	55	4	17	115		17.63
3698	67 - 72	M 3/4"	55	4	17	125		17.63
3699	73 - 78	2 1/2" M 1"	55	4	20	135		17.98
3700	79 - 86	M 1"	55	4	20	145		20.88

Code	Ø	M.	A	B	H	L	Pce/St.	CHF
3701	87 - 93	3" M 1"	55	4	20	147		20.88
3702	94 - 102	M 1"	55	4	20	159		23.21
3703	103 - 111	M 1"	55	4	20	163		23.88
3704	112 - 120	4" M 1"	55	4	20	185		23.88
3705	121 - 128	M 1"	55	4	20	185		25.20
3706	129 - 135	M 1"	55	4	20	188		26.22
3707	136 - 142	M 1"	55	4	20	195		26.91
5608	148 - 153	M 1"	55	4	20	220		28.29
3708	157 - 165	M 1"	60	5	20	223		29.61
5341	168	M 1"	60	5	20	235		33.01
3709	219	M 1"	60	5	20	292		34.86

Collier noir sans manchon / Schwarze Rohrschelle ohne Muffe = moins / minus 25%

Collier noir avec manchon / Schwarze Rohrschelle mit Muffe = moins / minus 10%

Collier avec double manchon / Rohrschelle mit Doppelmuffe = + 3,56 CHF

Plaque de base à employer / Grundplatte zu benutzen Nr. 3.30 à 4 trous / 4-Loch

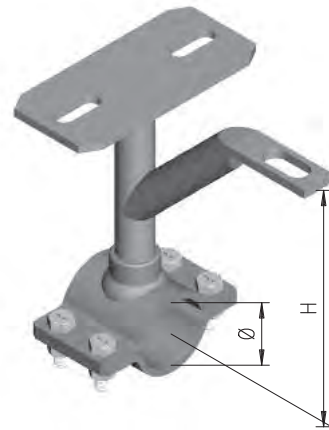
5

5.2 Point fixe arc-bouté

A employer dès que la cote H atteint 18 cm.
Fabrication sur mesure (indiquer cotes H, D et force de réaction).
Exécution: noir, promatisé ou zingué au feu.
Autres exécutions sur demande.

5.2 Fixpunkt mit Verstrebung

Ab 18 cm Höhe zu verwenden.
Fabrikation auf Massangabe (bei Bestellung Masse H, D und Reaktionskraft angeben).
Ausführung: schwarz, promatisiert oder feuerverzinkt.
Andere Ausführungen auf Anfrage.

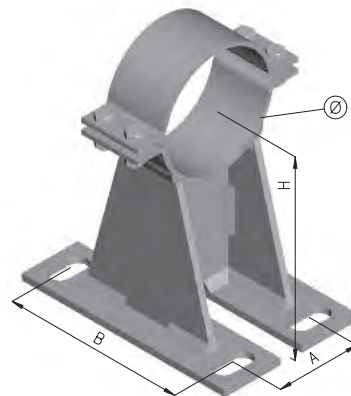


5.3 Point fixe renforcé (PFR)

Fabrication spéciale. Prix sur demande.
Pour forces de réaction élevées (indiquer Ø D, cotes H, entre-axes A et B et force de réaction).
Diamètre max. des goujons de fixation: M16
Exécution: noir, promatisé ou zingué au feu.

5.3 Fixpunkt verstärkt (PFR)

Spezialfabrikation. Preise auf Anfrage.
Bei hoher Reaktionskraft (bei Bestellung Ø D, Masse H, Zwischenachse A und B und Reaktionskraft).
Max. Durchmesser der Befestigungsbolzen: M16
Ausführung: schwarz, promatisiert oder feuerverzinkt.



5.4 Demi arc-boutant

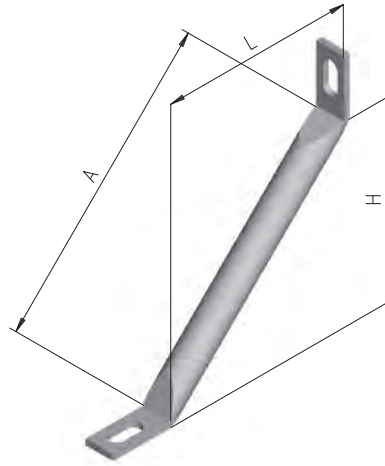
Pour renforcement des points fixes montés sur profils C/CM/CP/CR/CS
A poser par paire. Indiquer à la commande la distance plafond-dessous
du profil et la force de réaction.

Livrable non plié ou sur demande plié en forme de V ou Z.

Exécution: promatisé. Zingué au feu sur demande

INOX sur demande

FORMEV



5.4 Halb-Verstrebung

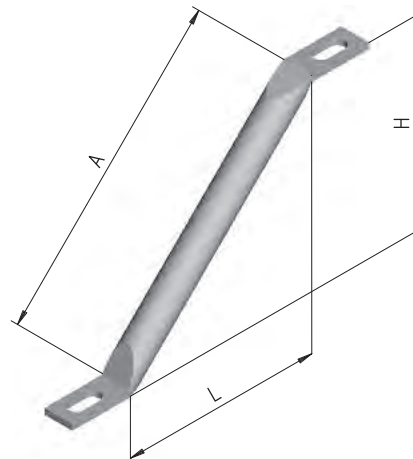
Zur Verstärkung der auf C/CM/CP/CR/CS-Profile montierten Fixpunkte.
Paarweise zu montieren. Bei Bestellung Abstand Decke/UK-Profil sowie
Reaktionskraft angeben.

Ungebogen oder auf Anfrage abgebogen in V- oder Z-Form.

Ausführung: promatisiert. Feuerverzinkt auf Anfrage.

INOX auf Anfrage

FORME Z



Plus-value au m (A) / Mehrpreis pro M (A)''

Ø	Longueur / Länge min.	Longueur / Länge max.	Poussée max Montage 45° / Max. Schub Montage 45°	Base Basis CHF	Noir Schwarz CHF	Promat. Promat. CHF	Zingué feu Feuerverzinkt CHF
1/2"	20 cm	50 cm	700 kg	16.66	7.27	13.51	17.30
3/4"	20 cm	75 cm	700 kg	17.11	8.78	18.06	21.86
1"	50 cm	100 cm	700 kg	25.32	13.24	24.22	30.24
1 1/4"	50 cm	150 cm	700 kg	33.20	17.02	28.37	35.93
1 1/2"	50 cm	175 cm	800 kg	39.74	18.92	33.10	41.62
2"	50 cm	250 cm	1000 kg	46.73	26.85	46.53	56.76

Indiquer à la commande les cotes L et H +
pliage désiré (V ou Z)

Masse L und H sowie gewünschte Abbiegung (V oder Z)
bei Bestellung angeben

5.5 Arc-boutant

Exécution: promatisé. Zingué au feu sur demande

INOX sur demande

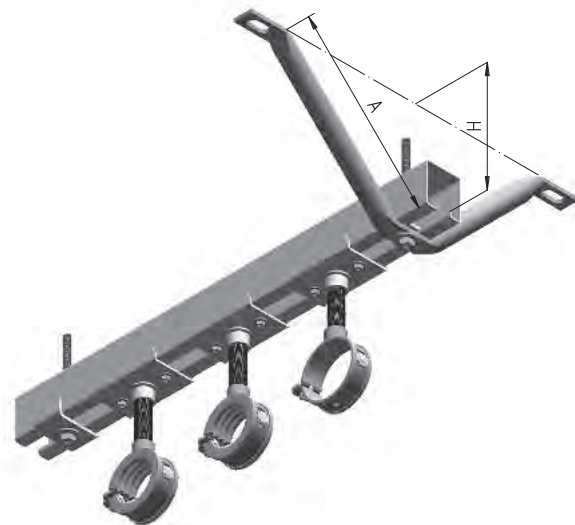
5.5 Verstrebung

Ausführung: promatisiert. Feuerverzinkt auf Anfrage.

INOX auf Anfrage

Plus-value au m (2 x A) / Mehrpreis per M (2 x A)

	Tarif de base p/pc Grundpreis p/Stk CHF	Noir Schwarz CHF	Promatisé Promatisiert CHF	Zingué feu Feuerverzinkt CHF
1/2"	25.05	7.27	13.51	17.30
3/4"	25.66	8.78	18.06	21.86
1"	37.92	13.24	24.32	30.24
1 1/4"	49.84	17.02	28.37	35.93
1 1/2"	59.59	18.92	33.10	41.62
2"	70.16	26.85	46.53	56.76



5.6 Cillet avec manchon mâle et femelle promatisés pour point fixe + arc boutant

Pour renforcer un support existant.

Exécution: 1/2" - 3/4" - 1" mâle ou femelle, promatisé

INOX sur demande

5.6 Oese mit Aussengew. und Innengew. mit Muffe promatisiert für Fixpunkt + Verstrebung

Für Verstärkung der bestehenden Halterung.

Ausführung: 1/2" - 3/4" - 1" Innen oder Aussengewinde, promatisiert.

INOX auf Anfrage

Code	M.		Pce/St.	CHF
7145	M 1/2"	mâle - Aussengewinde	45°	19.04
7146	M 1/2"	femelle - Innengewinde	45°	19.04
7147	M 3/4"	mâle - Aussengewinde	45°	19.66
7148	M 3/4"	femelle - Innengewinde	45°	19.66
7149	M 1"	mâle - Aussengewinde	45°	28.17
7150	M 1"	femelle - Innengewinde	45°	28.17



mâle - Aussengewinde



femelle - Innengewinde

5.7 Collier NI promat. pour point fixe + arc boutant

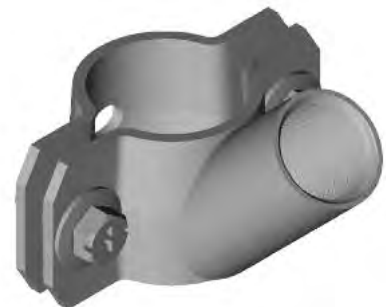
Exécution: promatisé. Zingué au feu sur demande.

INOX sur demande

5.7 Muffenrohrschellen promatisiert für Fixpunkt + Verstrebung

Ausführung: promatisiert. Feuerverzinkt auf Anfrage.

INOX auf Anfrage



Code	M.		Pce/St.	CHF
7151	M 1/2"	mâle - Aussengewinde	45°	24.44
7152	M 1/2"	femelle - Innengewinde	45°	24.44
7153	M 3/4"	mâle - Aussengewinde	45°	24.71
7154	M 3/4"	femelle - Innengewinde	45°	24.71
7155	M 1"	mâle - Aussengewinde	45°	35.93
7156	M 1"	femelle - Innengewinde	45°	35.93

Pour renforcer un support existant.
Für Verstärkung der bestehenden Halterung.



5.8 Articulations promatisées

INOX: voir 11.16a

5.8 Gelenkstücke promatisiert

INOX: siehe 11.16a

Code	Pièce/St. CHF
7386 Base un trou avec articulation 1/2" mâle <i>Ein-Loch Basisgelenk mit 1/2" Aussengewinde</i>	12.52
7387 Base un trou avec articulation 3/4" mâle <i>Ein-Loch Basisgelenk mit 3/4" Aussengewinde</i>	13.51
7423 Base un trou avec articulation 1" mâle <i>Ein-Loch Basisgelenk mit 1" Aussengewinde</i>	18.56
7388 Base 2 trous avec articulation 1/2" mâle <i>2-Loch Basisgelenk mit 1/2" Aussengewinde</i>	17.31
7389 Base 2 trous avec articulation 3/4" mâle <i>2-Loch Basisgelenk mit 3/4" Aussengewinde</i>	18.31
7526 Base 2 trous avec articulation 1" mâle <i>2-Loch Basisgelenk mit 1" Aussengewinde</i>	23.37
7390 Bride articulée Ø 22 avec rivet 1/2" mâle <i>Klammergelenk Ø 22 mit 1/2" Aussengewinde</i> (pour tube fileté ext. 1/2") - (für 1/2" Aussengewinderohr)	13.51
7391 Bride articulée Ø 25 avec rivet 1/2" mâle <i>Klammergelenk Ø 25 mit 1/2" Aussengewinde</i> (pour tube taraudé int. 1/2") - (für 1/2" Rohr mit Innengewinde)	13.51
7392 Bride articulée Ø 27 avec rivet 3/4" mâle <i>Klammergelenk Ø 27 mit 3/4" Aussengewinde</i> (pour tube fileté ext. 3/4") - (für 3/4" Aussengewinderohr)	14.90
7393 Bride articulée Ø 30 avec rivet 3/4" mâle <i>Klammergelenk Ø 30 mit 3/4" Aussengewinde</i> (pour tube taraudé int. 3/4") - (für 3/4" Rohr mit Innengewinde)	14.90
7394 Bride articulée Ø 34 avec rivet 3/4" mâle <i>Klammergelenk Ø 34 mit 3/4" Aussengewinde</i> (pour tube fileté ext. 1") - (für 1" Rohr mit Aussengewinde)	15.44
7424 Bride articulée Ø 38 avec rivet 1" mâle <i>Klammergelenk Ø 38 mit 1" Aussengewinde</i> (pour tube taraudé int. 1") - (für 1" Rohr mit Innengewinde)	20.50
7965 Bride articulée Ø 42 avec rivet 1" mâle <i>Klammergelenk Ø 42 mit 1" Aussengewinde</i>	26.09



6.1 Guide

Fixation par mamelon.

Monté en général de chaque côté d'un compensateur.

Plaque de base 2 trous à commander à part (3.10).

Important: observer un alignement parfait lors du montage.

Les mamelons de liaison doivent être le plus court possible (prière de nous consulter à ce sujet).

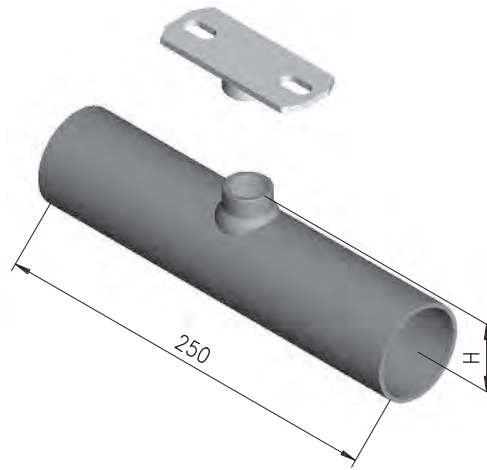
Guide insonorisé: température max. adm.: 100°

Isolation TEFLON + 200°: supplément CHF 16.24

Exécution: promatisé. Zingué au feu sur demande

INOX sur demande

Livrable avec ou sans taquets d'insonorisation.



6.1 Rohrführung

Befestigung mittels Nippel.

Wird allgemein beidseitig eines Kompensators montiert.

2-Loch-Grundplatte separat bestellen (3.10).

Wichtig: eine perfekte gerade Richtung bei der Montage einhalten. Die Nippel sollten so kurz wie möglich sein (lassen Sie sich durch uns beraten).

Schallgedämmte Rohrführung: Höchsttemperatur: 100°

TEFLON Schalldämmung + 200°: Zuschlag CHF 16.24

Ausführung: promatisiert. Feuerverzinkt auf Anfrage.

INOX auf Anfrage

Lieferbar mit oder ohne Schalldämmungen Gleiter.



Guide non-insonorisé

Rohrführung ohne Schalldämmung

Code	Ø	M.	H	Pce/St. CHF
3805	21	1/2"	1/2"	29 mm 12.15
3806	27	3/4"	1/2"	32 mm 12.90
3807	34	1"	1/2"	35 mm 20.04
3808	38		1/2"	35 mm 22.61
3809	42	1 1/4"	1/2"	39 mm 22.05
3810	44,5		1/2"	40 mm 27.74
3811	48	1 1/2"	1/2"	43 mm 23.56
3812	51	3/4"	1/2"	45 mm 24.96
3813	54	3/4"	1/2"	45 mm 27.10
3814	57	3/4"	1/2"	48 mm 31.39
3815	60	2"	3/4"	50 mm 35.29
3816	63,5	3/4"	1/2"	50 mm 34.86
3817	70	3/4"	1/2"	53 mm 38.82
3818	76	2 1/2"	1"	62 mm 40.65
3819	82,5		1"	65 mm 43.01
3820	89	3"	1"	70 mm 46.25
3821	102		1"	77 mm 53.79
3822	108		1"	77 mm 60.35
3823	114	4"	1"	84 mm 64.86
5363	133		1"	90 mm 96.06
5610	139		1"	96 mm 75.32
5364	159	1 1/4"	1"	110 mm 138.49
5365	219	1 1/2"	1"	140 mm 193.20

Toutes autres dimensions livrables sur demande

Alle anderen Masse auf Anfrage lieferbar

Guide insonorisé

Rohrführung mit Schalldämmung

Code	Ø	M.	H	Pce/St. CHF
4413	10	1/2"	32 mm	27.97
4414	12	1/2"	32 mm	27.97
4415	15	1/2"	32 mm	27.97
4416	18	3/8"	1/2"	32 mm 27.97
4417	22	1/2"	1/2"	35 mm 27.97
5343	27	3/4"	1/2"	35 mm 29.72
4418	28	1/2"	35 mm	29.72
5344	34	1"	1/2"	40 mm 31.50
4419	35	1/2"	40 mm	31.50
5350	38	1/2"	43 mm	33.59
4420	42	1 1/4"	3/4"	45 mm 35.30
5609	44,5	3/4"	45 mm	37.02
5351	48	1 1/2"	3/4"	48 mm 40.26
6020	51	3/4"	50 mm	41.59
4421	54	3/4"	50 mm	45.20
5352	57	3/4"	53 mm	46.05
5353	60	2"	3/4"	53 mm 46.92
5354	63,5	1"	55 mm	49.08
5355	70	1"	62 mm	50.59
4422	76	2 1/2"	1"	65 mm 52.12
5356	82,5	1"	70 mm	61.14
5357	89	3"	1"	77 mm 68.05
5358	102	1"	84 mm	74.69
5359	108	1"	84 mm	75.78
5360	114	4"	1"	87 mm 85.72
5361	133	1"	97 mm	103.29
5362	139	1"	105 mm	108.67
7339	159	1 1/4"	1"	120.81
7340	168	1 1/4"	1"	130.98
7341	193	1 1/2"	1"	206.48
7342	219	1 1/2"	1"	235.75
7343	273	1 1/2"	1"	374.43

6.2 Guide double

Garantit l'alignement parfait compensateur-tuyaux.
Plaques de base 2 trous à commander à part (3.10).

Important: soigner les alignements lors du montage. Les mamelons de liaison doivent être le plus court possible (prière de nous consulter à ce sujet).

Guide double insonorisé: température max. adm.: 100°

Isolation TEFLON + 200°: sur demande

Exécution: promatisé. Zingué au feu sur demande

INOX sur demande

Livrable avec ou sans taquets d'insonorisation.

6.2 Doppel-Rohrführung

Garantiert eine perfekte Richtung der Kompensator-Rohre.
2-Loch-Grundplatte separat bestellen (3.10).

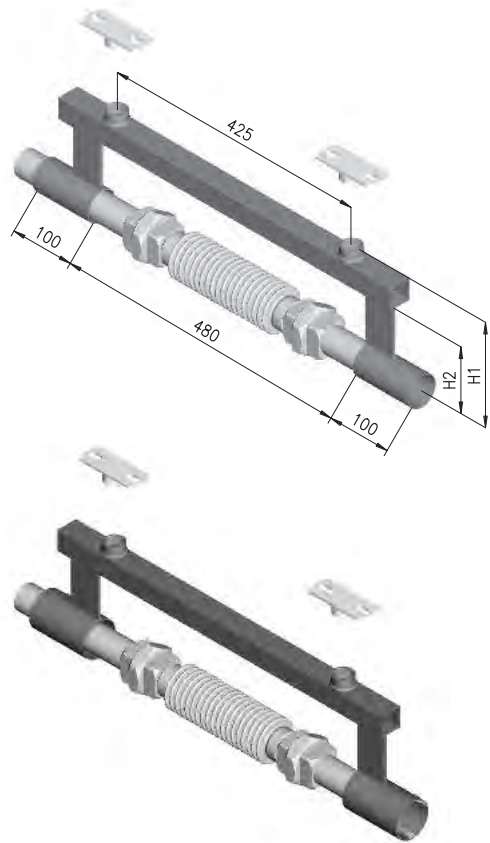
Wichtig: eine perfekte gerade Richtung bei der Montage einhalten. Die Nippel sollten so kurz wie möglich sein (lassen Sie sich durch uns beraten).

Schallgedämmte Doppel-Rohrführung: Höchsttemperatur: 100°
TEFLON Schalldämmung + 200°: auf Anfrage

Ausführung: promatisiert. Feuerverzinkt auf Anfrage.

INOX auf Anfrage.

Lieferbar mit oder ohne Schalldämmende Gleiter.



Guide double non-insonorisé

Doppel-Rohrführung ohne Schalldämmung

Code	Ø	M.	HI	H2	Pce/St.	CHF
3757	21	1/2"	1/2"	145 mm	105 mm	70.38
3758	27	3/4"	3/4"	161 mm	107 mm	70.14
3759	34	3/4"	3/4"	164 mm	110 mm	75.32
3760	38	3/4"	3/4"	166 mm	112 mm	77.46
3761	42	1 1/4"	3/4"	168 mm	114 mm	73.16
3762	44,5	3/4"	3/4"	169 mm	115 mm	80.69
3763	48	1 1/2"	3/4"	172 mm	118 mm	79.08
3764	57	3/4"	3/4"	176 mm	122 mm	84.87
3765	60	2"	3/4"	179 mm	125 mm	86.50
3766	63,5	3/4"	3/4"	179 mm	125 mm	87.79
3767	76	2 1/2"	3/4"	186 mm	132 mm	91.99
3768	82,5	3/4"	3/4"	189 mm	135 mm	94.68
3769	89	3"	3/4"	195 mm	141 mm	98.76
3770	108	3/4"	3/4"	201 mm	147 mm	106.94
3771	114	4"	3/4"	209 mm	153 mm	112.29
5366	133	1"	3/4"			167.99

Plaque de base à utiliser 2 x 3.10 ou 3.20
Grundplatte zu benützen 2 x 3.10 oder 3.20

Toutes autres dimensions livrables sur demande
Alle anderen Masse auf Anfrage lieferbar

Guide double insonorisé

Doppel-Rohrführung mit Schalldämmung

Code	Ø	M.	HI	H2	Pce/St.	CHF
4423	10	1/2"	1/2"	161 mm	107 mm	110.31
4424	12	1/2"	1/2"	161 mm	107 mm	110.31
4425	15	3/4"	3/4"	161 mm	107 mm	110.31
4426	18	3/8"	3/4"	161 mm	107 mm	110.31
4427	22	1/2"	3/4"	164 mm	110 mm	118.36
5368	27	3/4"	3/4"	166 mm	112 mm	120.48
4428	28	3/4"	3/4"	166 mm	112 mm	120.48
5369	34	1"	3/4"	169 mm	115 mm	124.80
4429	35	3/4"	3/4"	169 mm	115 mm	124.80
5378	38	3/4"	3/4"	172 mm	118 mm	124.21
4430	42	1 1/4"	3/4"	172 mm	118 mm	129.10
5379	44,5	3/4"	3/4"	176 mm	122 mm	129.10
5380	48	1 1/2"	3/4"	176 mm	122 mm	135.57
4431	54	3/4"	3/4"	179 mm	125 mm	135.58
5381	57	3/4"	3/4"	182 mm	128 mm	135.58
5382	60	2"	3/4"	182 mm	128 mm	139.86
5383	63,5	3/4"	3/4"	186 mm	132 mm	139.86
4432	76	2 1/2"	3/4"	195 mm	140 mm	148.23
5384	82,5	3/4"	3/4"	195 mm	140 mm	148.23
5385	89	3"	3/4"	201 mm	147 mm	159.22
5386	108	3/4"	3/4"	209 mm	153 mm	161.08
5387	114	4"	3/4"	213 mm	153 mm	176.44

6.3 Guide avec point fixe

Pour dilatation axiale normale

Plaques de base 4 trous à commander séparément (3.30).

Important: soigner les alignements lors du montage. Les mamelons de liaison doivent être le plus court possible (prière de nous consulter à ce sujet).

Guide insonorisé: température max. adm.: 100°

Isolation TEFLON + 200°: sur demande

Exécution: promatisé. Zingué au feu sur demande

INOX sur demande

Livrable avec ou sans taquets d'insonorisation.

6.3 Rohrführung mit Fixpunkt

Für normale Längsausdehnung.

4-Loch-Grundplatte separat bestellen (3.30).

Wichtig: eine perfekte gerade Richtung bei der Montage einhalten.

Die Nippel sollten so kurz wie möglich sein (lassen Sie sich durch uns beraten).

Schallgedämmte Rohrführung mit Fixpunkt:

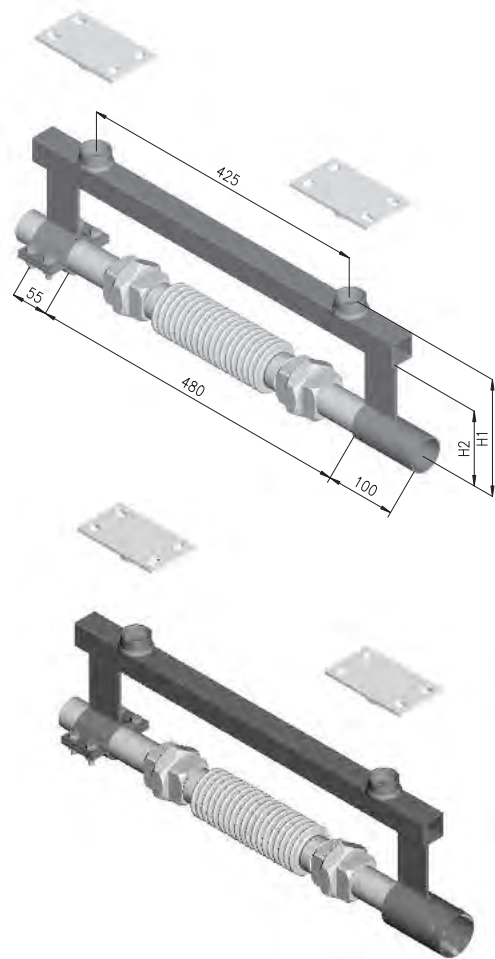
Höchsttemperatur: 100°

TEFLON Schalldämmung + 200°: auf Anfrage

Ausführung: promatisiert. Feuerverzinkt auf Anfrage.

INOX auf Anfrage

Lieferbar mit oder ohne schalldämmende Gleiter.



Guide avec point-fixe non insonorisé

Rohrführung mit Fixpunkt ohne Schalldämmung

Code	Ø	M.	HI	H2	Pce/St.	CHF
3781	21	1/2"	145 mm	105 mm		62.71
3782	27	3/4"	161 mm	107 mm		63.68
3783	34	1"	164 mm	110 mm		68.84
3784	38	1"	166 mm	112 mm		71.00
3785	42	1 1/4"	168 mm	114 mm		66.70
3786	44,5	1"	169 mm	115 mm		74.21
3787	48	1 1/2"	172 mm	118 mm		72.63
3788	57	1"	176 mm	122 mm		78.41
3789	60	2"	179 mm	125 mm		80.04
3790	63,5	1"	179 mm	125 mm		81.34
3791	76	2 1/2"	186 mm	132 mm		85.53
3792	82,5	1"	189 mm	135 mm		88.24
3793	89	3"	195 mm	141 mm		92.02
3794	108	1"	201 mm	147 mm		100.49
3795	114	4"	209 mm	153 mm		105.86

Plaque de base à utiliser 2 x 3.30

Grundplatte zu benützten 2 x 3.30

Toutes autres dimensions livrables sur demande

Alle anderen Masse auf Anfrage lieferbar

Guide avec point-fixe insonorisé

Rohrführung mit Fixpunkt Schalldämmung

Code	Ø	M.	HI	H2	Pce/St.	CHF
4433	10	1/2"	161 mm	107 mm		110.31
4434	12	1/2"	161 mm	107 mm		110.31
4435	15	1"	161 mm	107 mm		110.31
4436	18	3/8"	161 mm	107 mm		113.27
4437	22	1/2"	164 mm	110 mm		113.27
5389	27	3/4"	166 mm	112 mm		118.36
4438	28	1"	166 mm	112 mm		118.36
5390	34	1"	169 mm	115 mm		120.48
4439	35	1"	169 mm	115 mm		120.48
5408	38	1"	172 mm	118 mm		125.20
4440	42	1 1/4"	172 mm	118 mm		129.10
5409	44,5	1"	176 mm	122 mm		129.10
5410	48	1 1/2"	176 mm	122 mm		134.76
4441	54	1"	179 mm	125 mm		135.58
5411	57	1"	182 mm	128 mm		135.94
5412	60	2"	182 mm	128 mm		136.93
5413	63,5	1"	186 mm	132 mm		140.23
4442	76	2 1/2"	195 mm	140 mm		144.17
5414	82,5	1"	195 mm	140 mm		148.67
5415	89	3"	201 mm	147 mm		150.92
5416	108	1"	209 mm	153 mm		159.61
5417	114	4"	213 mm	153 mm		165.08

7.10 Patin CK/C/CM/CP/CR/CS

Pour dilatations latérales.

Remplace l'écrou PIPEX et permet le déplacement latéral du tuyau sur profil C.

1 patin pour collier jusqu'à Ø 70 mm ou 2"

2 patins pour collier de Ø 70-114 mm ou 2-4"

Hauteur "axe-plafond" max. 15 cm

Température max. adm.: 100°

Exécution: promatisé "Delrin" avec noyau acier promatisé M 8



7.10 Gleiter CK/C/CM/CP/CR/CS

Für seitliche Ausdehnung.

Ersetzt die PIPEX-Mutter und ermöglicht die seitliche Verschiebung des Rohres auf C-Profil.

1 Gleiter für Rohrschellen bis Ø 70 mm oder 2"

2 Gleiter für Rohrschellen ab Ø 70-114 mm oder 2-4"

Höchsttemperatur: 100°

Ausführung: promatisiert, "Delrin" mit promatisiertem Stahlmittelstück M 8



Code	Ø	Pce/St.	CHF
6282	C + CM		2.47
4088	CK		2.47
7087	CP		8.61
4375	CR		15.47
4376	CS		20.19

7.20 Glissière D avec manchon soudé pour profil

Exécution: promatisé avec patin Delrin.

Ø max. du tuyau: 80 mm - Charge max. 50 kg

Hauteur "axe-plafond" max. 15 cm

Température max. adm.: 100°

7.20 D-Gleiter mit geschweisster Muffe für Profil

Ausführung: promatisiert mit Delrin-Gleiter.

Ø Rohrdurchmesser max.: 80 mm - Max. Belastungskeit: 50 kg

Höchsttemperatur: 100°



Avec manchon
Mit Muffe

7.20 Glissière pour profil CK/C/CM/CP (avec bossage au dos)

7.20 Gleiter für CK/C/CM/CP-Profile (mit Nocke)

Code	Typ	H1	H2	X	Trou de fixation Befestigungs-Loch	Pce/St. CHF
4836	standard	28		80	Ø 10,5	8.54
4367	avec M 1/2"	23	40	55	Ø 10,5	9.75
4368	avec M 3/4"	23	45	55	Ø 10,5	10.32
4369	avec M 1"	23	46	42	Ø 10,5	10.72
8068	M 10 1/2" mâle	23	40	55	Ø 10,5	8.60
8069	M 12 3/4" mâle	23	45	55	Ø 10,5	8.91



Standard

7.21 Glissière pour profil CR (avec bossage au dos)

Hauteur "axe-plafond" max. 15 cm

7.21 Gleiter für CR-Profil (mit Nocke)

Höhe "Achse-Decke" Max. 15 cm

Code	Typ	H1	H2	X	Trou de fixation Befestigungs-Loch	Pce/St. CHF
4837	standard	28		80	∅ 10,5	8.54
4371	avec M 1/2"	23	40	55	∅ 10,5	9.75
4372	avec M 3/4"	23	45	55	∅ 10,5	10.32
4373	avec M 1"	23	46	42	∅ 10,5	10.72
8070	M 10 1/2" mâle	23	40	55	∅ 10,5	8.60
8071	M 12 3/4" mâle	23	45	55	∅ 10,5	8.91

7.22 Glissière avec dos lisse

Hauteur "axe-plafond" max. 15 cm

7.22 Gleiter ohne Nocken

Höhe "Achse-Decke" Max. 15 cm

Code	Typ	H1	H2	X	Trou de fixation Befestigungs-Loch	Pce/St. CHF
4835	standard	28		80	∅ 10,5	8.54
4153	avec M 1/2"	23	40	55	∅ 10,5	9.75
4154	avec M 3/4"	23	45	55	∅ 10,5	10.32
4374	avec M 1"	23	46	42	∅ 10,5	10.72
8072	M 10 1/2" mâle	23	40	55	∅ 10,5	8.60
8073	M 12 3/4" mâle	23	45	55	∅ 10,5	8.91

7.30 Glissière D avec plaque étroite soudée pour profil

Ou pour montage au plafond, avec base étroite soudée.

Exécution: promatisé avec patin Delrin.

∅ max. du tuyau: 80 mm - Charge max. 50 kg

Hauteur "axe-plafond" max. 15 cm

Température max. adm.: 100°

7.30 D-Gleiter mit schmaler angeschweisster Platte für Profil

oder Deckenmontage, mit schmaler Platte.

Ausführung: promatisiert mit Delrin-Gleiter.

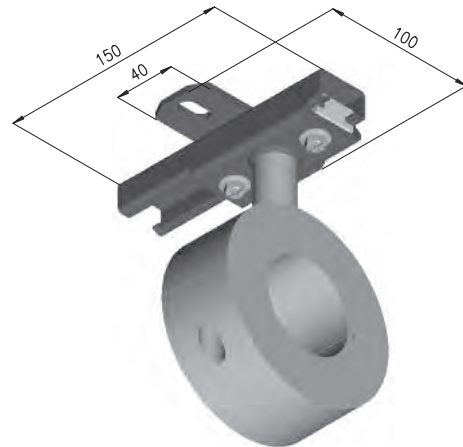
∅ Rohrdurchmesser max.: 80 mm - Max. Belastbarkeit: 50 kg

Höhe "Achse-Decke" Max. 15 cm

Höchsttemperatur: 100°

7.30 Glissière pour profil CK/C/CM/CP avec plaque soudée**7.30 Gleiter für CK/C/CM/CP-Profile mit angeschweisster Platte**

Code	Typ	A	H1	H2	X	Pce/St. CHF
4443	standard	40	32		80	13.50
4445	avec M 1/2"	40	27	44	55	16.67
4446	avec M 3/4"	40	27	49	55	17.24
4838	avec M 1"	40	27	50	42	17.64
6455	avec M 10-1/2"	40	27	41	55	15.52
6456	avec M 12-3/4"	40	27	41	55	15.83



7.31 Glissière D avec plaque large soudée pour profil

Hauteur "axe-plafond" max. 15 cm

7.31 D-Gleiter mit breiter angeschweisster Platte für Profil

Höhe "Achse-Decke" Max. 15 cm

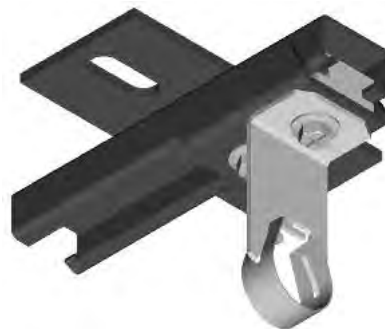
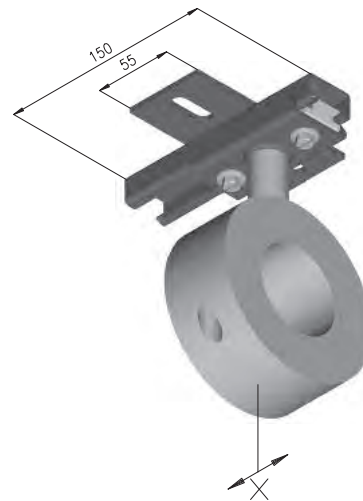
7.31 Glissière pour profil CR/CS avec plaque soudée

Hauteur "axe-plafond" max. 15 cm

7.31 Gleiter für CR/CS-Profile mit angeschweisster Platte

Höhe "Achse-Decke" Max. 15 cm

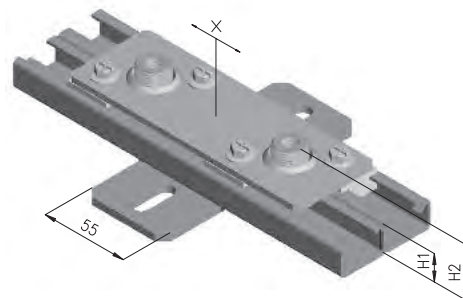
Code	Typ	A	H1	H2	X	Pce/St. CHF
4839	standard	55	32		80	13.84
4841	avec M 1/2"	55	27	44	55	17.01
4842	avec M 3/4"	55	27	49	55	17.58
4843	avec M 1"	55	27	50	42	17.98
6457	avec M 10-1/2"	55	27	41	55	15.86
6458	avec M 12-3/4"	55	27	41	55	16.17



7.32 Glissière renforcée pour fixation au sol

7.32 Verstärkte Gleiter für Bodenbefestigung

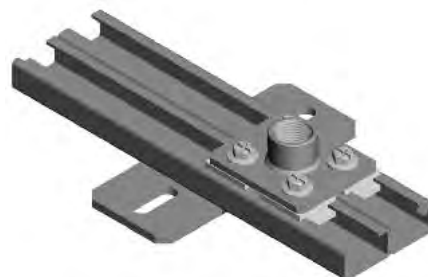
Code	Typ	A	H1	H2	X	Pce/St. CHF
6459	avec M 10-1/2"	55	27	41	55	34.30
6460	avec M 12-3/4"	55	27	41	55	34.92



7.33 Glissière renforcée manchon 1" soudé

7.33 Verstärkte Gleiter 1" Muffe geschweisst

Code	Typ	A	H1	H2	X	Pce/St. CHF
8074	M 1"	55	27	41	55	31.85



7.40 Suspension pour dilatation SAD

pour importantes dilatations longitudinales avec ou sans colliers
Exécution: rail en acier type C/CR/CS roulement à billes
avec axe en acier INOX galets en "Delrin" uniquement pour
le profil C, promatisé. Zingué au feu sur demande
INOX sur demande.

7.40 Ausdehnungs-Aufhängung SAD

Für starke Längsausdehnung mit oder ohne Rohrschellen
Ausführung: Stahlschienen Typ C/CR/CS, Kugellager mit INOX-
Achse "Delrin"-Rollen nur für C-Profil, promatisiert.
Feuerverzinkt auf Anfrage INOX auf Anfrage.

Galets acier / Stahl-Walze

CODE	Typ 10	Charge max. Max. Belastung	Pour Ø für Ø	L	A	B	C	d	e	X	Pce/St. CHF
4107	SAD C-10	125 kg	20-114	200	153	35	35	40	4	85	16.20
4108	SAD CR-10	300 kg	115-219	250	210	55	62	60	5	110	34.39
4109	SAD CS-10	750 kg	220-325	300	260	70	85	80	10	140	122.73

Galets "Delrin" / Delrin-Rollen

4157 SAD C-10
 Galets "Teflon" / Teflon-Rollen

17.37

aussi en noir ou zingué au feu / auch in schwarz oder feuerverzinkt.

Galets acier / Stahl-Walze

CODE	Typ 20	Charge max. Max. Belastung	F	G	h	i	X	Pce/St. CHF
4110	SAD C-20	125 kg	130	60	80	5	120	31.43
4111	SAD CR-20	300 kg	200	80	150	10	110	67.28
4112	SAD CS-20	750 kg	210	100	160	10	140	172.09

Galets "Delrin" / Delrin-Rollen

4158 SAD C-20
 Galets "Teflon" / Teflon-Rollen

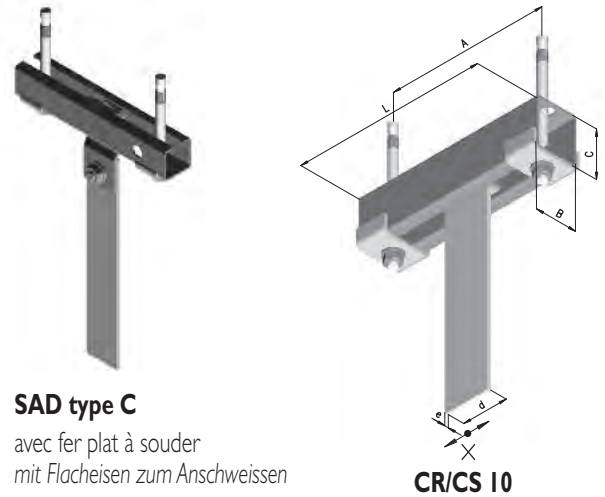
30.77

aussi en noir ou zingué au feu / auch in schwarz oder feuerverzinkt.

NB.: Les types 10 et 20 sont toujours livrés avec un fer plat noir long 30 cm.
 NB.: die Typen 10 und 20 werden immer mit einem schwarzen Flacheisen von 30 cm geliefert.

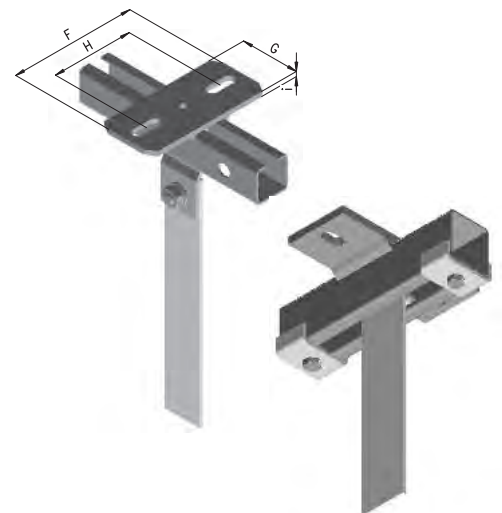
Galets acier / Stahl-Walze

CODE	Typ 21	Charge max. Max. Belastung	F	G	h	i	X	Pce/St. CHF
	SAD C-21	125 kg	130	60	80	5	120	
	SAD CR-21	300 kg	200	80	150	10	110	
	SAD CS-21	750 kg	210	100	160	10	140	



SAD type C
 avec fer plat à souder
 mit Flacheisen zum Anschweißen

CR/CS 10



SAD type C

CR/CS

avec collier soudé
 mit angeschweisster Rohrschelle

CODE	Typ 22	Charge max. Max. Belastung	M.	H.	Galets Delrin Delrin-Rollen Pce/St. CHF	Galets Teflon Teflon-Rollen Pce/St. CHF	Galets acier Stahl-Walze Pce/St. CHF
5884	SAD C-22	125 kg	M 1/2"	84	35.63		
5885	SAD C-22	125 kg	M 3/4"	86	35.78		
5886	SAD C-22	125 kg	M 1"	89	38.06		
5887	SAD C-22	125 kg	M 1/2"	84		43.33	
5888	SAD C-22	125 kg	M 3/4"	86		43.51	
5889	SAD C-22	125 kg	M 1"	89		45.74	
5890	SAD C-22	125 kg	M 1/2"	84			32.66
5891	SAD C-22	125 kg	M 3/4"	86			33.10
5892	SAD C-22	125 kg	M 1"	89			34.05
6087	SAD CR-22	300 kg	M 1/2"	111			72.55
5893	SAD CR-22	300 kg	M 3/4"	111			72.55
5894	SAD CR-22	300 kg	M 1"	114			74.06
7041	SAD C-22	125 kg	M 1/2" ext.	84	35.63		
7060	SAD C-22	125 kg	M 3/4" ext.	86	35.78		
	SAD C-22	125 kg	M 1" ext.	89	38.06		
	SAD C-22	125 kg	M 1/2" ext.	84		43.33	
	SAD C-22	125 kg	M 3/4" ext.	86		43.51	
	SAD C-22	125 kg	M 1" ext.	89		45.74	
	SAD C-22	125 kg	M 1/2" ext.	84			32.66
	SAD C-22	125 kg	M 3/4" ext.	86			33.10
	SAD C-22	125 kg	M 1" ext.	89			34.05
	SAD CR-22	300 kg	M 1/2" ext.	111			72.55
7061	SAD CR-22	300 kg	M 3/4" ext.	111			72.55
	SAD CR-22	300 kg	M 1" ext.	114			74.06



FABRICATION SPECIALE - PRIX SUR DEMANDE SPEZIALANFERTIGUNG - PREISE AUF ANFRAGE

7.50 Collier pour dilatation

Spécialement conçu pour conduites à distance.
S'utilise uniquement en appui au sol Ø 150 à 600 mm.
Coulissage sur pastilles "Delrin" ou "Teflon" (PTFE) sur demande.
Rails de guidage en acier zingué ou INOX 18/8 (à préciser lors de la commande)

Montage: à souder ou à visser

Exécution: promatisé, noir et zingué au feu.

NE SE FABRIQUE QUE SUR DEMANDE

7.50 Ausdehnungs-Rohrschellen

Spezielle Ausführung für Fernleitungen.
Nur aufgelegt verwendbar Ø 150-600 mm.
Auf Delrin-Scheiben gleitend, oder Teflon (PTFE) auf Verlangen.
Laufschienen aus Stahl verzinkt oder INOX 18/8 (bei Bestellung angeben).

Montage: Anschweißen oder Anschrauben

Ausführung: promatisiert, schwarz und Feuerverzinkt.

FABRIKATION NUR AUF ANFRAGE



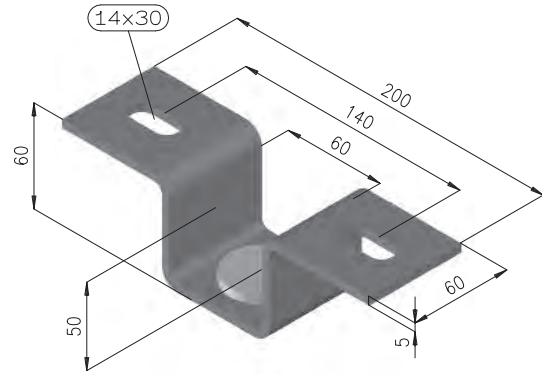
7.60 Pièce de suspension OMEGA

Exécution: promatisé. Zingué au feu sur demande.

7.60 Befestigungsstück OMEGA

Ausführung, promatisiert. Feuerverzinkt auf Anfrage.

Code		Pce/St. CHF
4105	Complet avec pastille DELRIN <i>Komplett mit DELRIN Scheibe</i>	19.47
4106	Pastille DELRIN seule <i>DELRIN-Scheibe separat</i>	6.58

**7.61 Suspension pour dilatation OMEGA**

avec 3 pastilles et semelle

7.61 Ausdehnungs-Aufhängung OMEGA

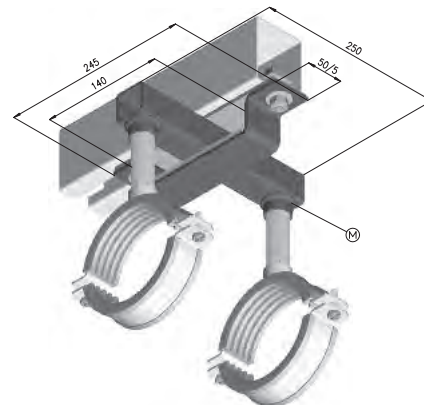
mit 3 Scheiben und Platte

**7.62 Suspension pour dilatation OMEGA avec tube carré + manchon****7.62 Ausdehnungs-Aufhängung OMEGA mit Vierkant-Stahlrohre+Muffe**

Code	M.	Pce/St. CHF
6678	M 1/2"	38.80
6679	M 3/4"	40.15
6680	M 1"	42.80

**7.63 Suspension pour dilatation OMEGA libre avec tube carré + manchon****7.63 Längs + seitliche Ausdehnungs-Aufhängung OMEGA mit Vierkant-Stahlrohre+Muffe**

Code	M.	Pce/St. CHF
	M 1/2"	52.92
	M 3/4"	54.07
	M 1"	55.82

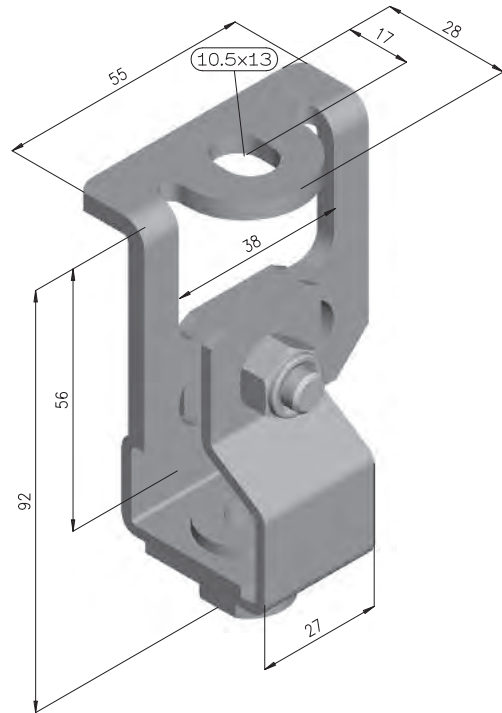


7.64 OMEGA pour fixation de profil promatisé**7.64 OMEGA Befestigung für Profil - promatisiert**

Code	Type/Typ	Pce/St. CHF
7319	Type C	7.69
7320	Type CM	9.00
7321	Type CP	10.80
7322	Type CR	12.49
7323	Type CS	46.37

**7.70 Suspension à dilatation légère, charge max. 100 kg****7.70 Leichtgleitelement max. Belastung 100 kg**

Code	Type/Typ	Pce/St. CHF
6666	M 8	7.89
6667	M 10	8.03
6668	M 12	8.17



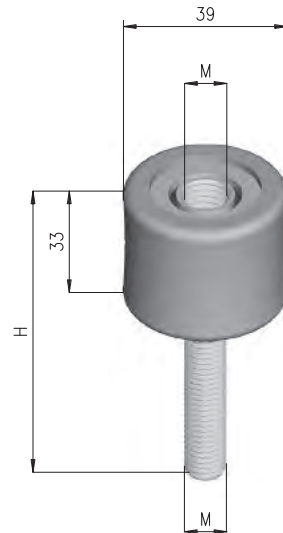
8.1 Silentbloc

Fixation verticale ou latérale de nappes de tuyaux.
 Suspension de monoblocs (ventilation).
 Fixation de batteries murales.
 Rendement optimal dans le sens axial (traction-compression).
 Charge normale: 70 kg
 Charge maximale: 150 kg
 Voir rapport EMPA n° 31798
 Exécution: promatisé. INOX sur demande.

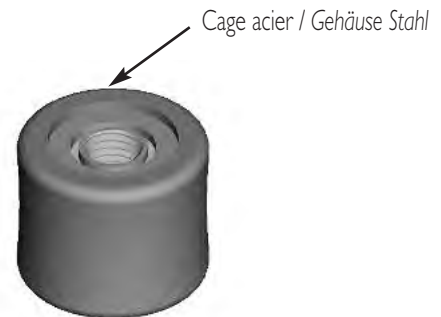
8.1 Schwingungsdämpfer

Vertikale oder seitliche Aufhängung von Rohrlagen.
 Monoblock-Aufhängungen (Lüftung).
 Wand-Batterien-Befestigung.
 Optimaler Wirkungsgrad bei axialer Anwendung (Zug-Druck).
 Normale Belastung: 70 kg
 Maximale Belastung: 150 kg
 Siehe EMPA-Rapport Nr. 31798
 Ausführung: promatisiert. INOX auf Anfrage.

Code	M.	H	Pce/St.	CHF
6583	M 6 - M 6 femelle-femelle M 6 - M 6 Innen-Innen	60		10.77
4024	M 8 - M 8 mâle-femelle M 8 - M 8 Aussen-Innen	60		10.77
6584	M 8 - M 8 femelle-femelle M 8 - M 8 Innen-Innen	60		10.77
4014	M 8 - M 10	60		10.77
4015	M 10 - M 10	84		10.77
4016	M 10 - M 12	84		14.44
4017	M 12 - M 12	84		14.44



Femelle / Innen

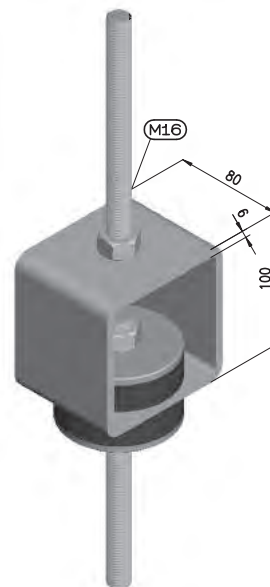


8.2 Silentbloc grosses charges

A employer pour charges de 150 - 700 kg.
 Sécurité mécanique palliant un éventuel éclatement du caoutchouc dû à une surcharge.
 Tiges filetées M12/M14/M16 à commander à part (4.20) (indiquer la longueur).
 Ecrous à commander à part.
Exécution: 1 cage promatisé, 2 rondelles caoutchouc, 2 rondelles acier,
 Zingué au feu sur demande.

8.2 Schwingungsdämpfer mit hoher Belastbarkeit

Zu verwenden bei Lasten von 150 - 700 kg.
 Mechanische Sicherheit bei eventuellem Zerspringen des Gummis wegen Überlastung.
 Gewindestangen M12/M14/M16 separat bestellen (4.20) (Länge angeben).
 Mutter separat bestellen.
Ausführung: 1 Gehäuse promatisiert, 2 Gummischeiben, 2 Stahlscheiben,
 Feuerverzinkt auf Anfrage.



Code	M.	Pce/St.	CHF
4018	M 16 - M 16		47.35

Y compris: 2 rondelles caoutchouc x 18/80/20
 2 rondelles acier x 16/80/5
Inbegriffen: 2 U-Scheiben Gummi x 18/80/20
 2 U-Scheiben Stahl x 16/80/5

8.3 Plaque de base 2-trous, insonorisée

Pour colliers et toutes autres formes de fixations à insonoriser.
Exécution: promatisé. INOX sur demande.

8.3 Grundplatte 2-Loch mit Schallisolation

Zur Befestigung von Rohrschellen oder sämtlichen anderen
Aufhängungsarten, welche schalldämmend sein muss.
Ausführung: promatisiert. INOX auf Anfrage.

Code	M.	A	B	C	L	H	Pce/St. CHF
4099	3/8"	40	70	22	100	26	12.52
4100	1/2"	40	70	22	100	29	12.67
4101	3/4"	40	70	22	100	31	13.31
4102	1"	60	80	23	130	35	13.77
6411	M 10 - 1/2" ext.	40	70	22	100	23	12.01
6412	M 12 - 3/4" ext.	40	70	22	100	23	12.42



8.4 Plaque de base 4-trous, insonorisée

Exécution: promatisé. INOX sur demande.

8.4 Grundplatte 4-Loch mit Schallisolation

Ausführung: promatisiert. INOX auf Anfrage.

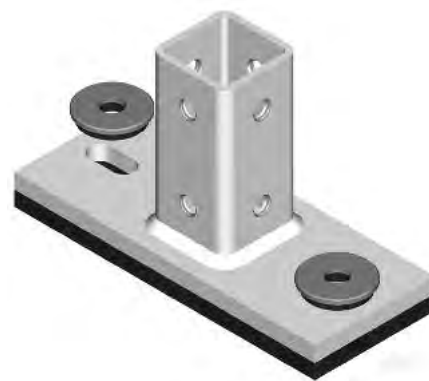
Code	M.	B	C	L	H	Pce/St. CHF
5540	3/8"	90	23	120	27	22.39
5541	1/2"	90	23	120	30	22.66
5542	3/4"	90	23	120	32	23.01
5543	1"	100	23	130	35	23.62
5544	1 1/4"	100	23	130	40	25.04



8.5 Isolation pour appliques CK/C/CM/CP/CR/CS

8.5 Isolation für CK/IC/CM/CP/CR/CS-Stützen

Code	Type/Typ	Trou/Loch Ø	C	E	F	Pce/St. CHF
4447	CK/C/CM	10,5 mm	60	130	65	10.23
8050	CP	13 mm	70	170	120	10.65
4448	CR	13 mm	80	200	150	11.34
4449	CS	13 mm	100	210	150	12.94

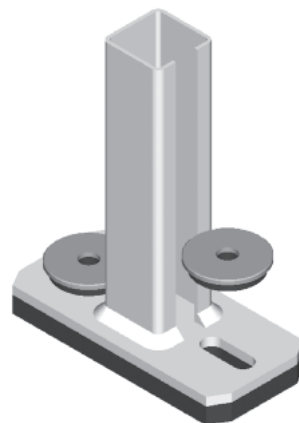


Y compris: 2 rondelles acier et 2 rondelles caoutchouc
Inbegriffen: 2 Unterlagsscheiben Stahl und 2 Unterlagsscheiben Gummi

8.6 Isolation pour consoles CK/C/CM/CP/CR/CS**8.6 Isolation für CK/C/CM/CP/CR/CS-Konsolen**

Code	Type	Trou/Loch Ø	C	E	F	Pce/St. CHF
4845	CK/C/CM	10,5 mm	60	130	85	10.23
7588	CP	13 mm	70	170	120	10.65
4846	CR	13 mm	80	200	150	11.34
4576	CS	13 mm	100	210	150	12.94

Y compris: 2 rondelles acier et 2 rondelles caoutchouc
 Inbegriffen: 2 Unterlagscheiben Stahl und 2 Unterlagscheiben Gummi

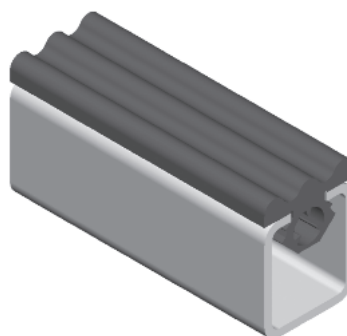
**8.7 Isolation pour profil C/CM/CP/CR****8.7 Schallisolation für C/CM/CP-Profile**

Code	Type	Pce/St. CHF
4577	C/CM/CP	8.55
8051	CR	13.05

Livraison par mètre sur demande
 Lieferung pro Meter auf Anfrage

**8.8 Isolation pour profils CK/C/CM/CP/CR - antivibrations****8.8 Schallisolation für CK/C/CM/CP/CR-Profile - gegen Vibrationen**

Code	Rouleau/Rolle	CHF
6228	50 m	12.79/ml
6229	La coupe /Schnitt	2.20/ml



9.1 a Collier de dalle "STANDARD" fixe Ø 50 - 160 mm

- pose par simple enfoncement au marteau des pieds sur le coffrage.
- réglage par clavettes de 5 en 5 mm, sans aucun outillage.
- rend possible la fixation de tuyau au ras du coffrage.
- pour tuyaux en plastique, en fer ou en fonte.
- Pieds-équerres à visser pour fixation sur radier (pieds prédalle).
- Pieds en INOX pour béton propre sur demande.

Exécution: noir ou INOX

Livrablé en cartons de 25 pièces. Détail: supplément CHF 1.-

9.1 a Einlegerohrschelle "STANDARD" fest Ø 50 - 160 mm

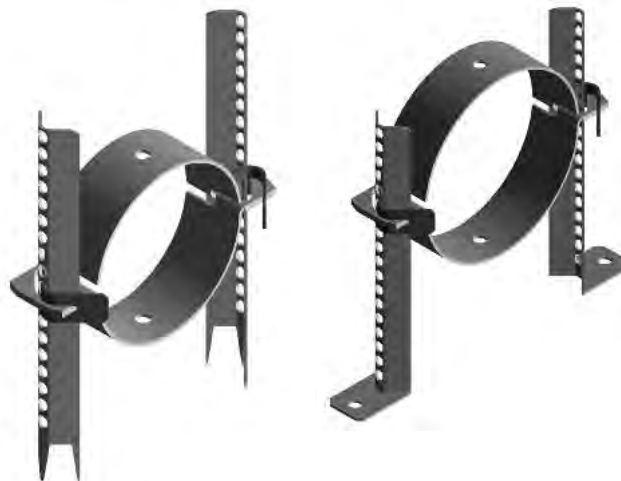
- Befestigung auf Betonverschalungen durch einfaches Einschlagen der Füße mit dem Hammer.
- Verstellbar durch Keile alle 5mm, ohne jegliches Werkzeug.
- Ermöglicht eine Befestigung dicht auf der Betonverschalung.
- Für Plastik-, Eisen-, und Guss-Rohre.
- abgewinkelte Füße zur Verschraubung auf der Bodenplatte (Fuss abgebogen).
- Füße in INOX für Sichtbeton auf Anfrage.

Ausführung: schwarz und INOX.

Lieferbar in Verpackungen von 25 Stück. Detail: + CHF 1.-

Pied normal
Fuss normal

Pied Prédalle
Fuss abgebogen



Collier complet avec pieds normaux noirs / Komplette Rohrschelle mit normalen Füßen, schwarz

Ø	avec pieds H 150 mit Füße H 150		avec pieds H 200 mit Füße H 200		avec pieds H 300 mit Füße H 300		avec pieds H 400 mit Füße H 400	
	Code	Pce/St. CHF	Code	Pce/St. CHF	Code	Pce/St. CHF	Code	Pce/St. CHF
50	3490	3.62		4.06	3491	4.78	3492	5.60
56	3493	3.68		4.12	3494	4.87	3495	5.66
63	3496	3.81		4.25	3497	4.94	3498	5.78
68	3499	3.88		4.32	3500	5.02	3501	5.86
75	3502	3.94		4.38	3503	5.12	3504	5.91
77	3505	3.94		4.38	3506	5.12	3507	5.91
90	3508	4.12		4.56	3509	5.26	3510	6.09
97	3511	4.19		4.63	3512	5.34	3513	6.18
100	5611	4.24		4.68	5612	5.40	5613	6.22
110	3514	4.29		4.73	3515	5.44	3516	6.25
117	3517	4.46		4.90	3518	5.60	3519	6.44
125	3520	4.60		5.04	3521	5.78	3522	6.59
128	5614	4.69		5.13	5615	5.85	5616	6.68
135	3523	4.78		5.22	3524	5.91	3525	6.76
140	3526	4.78		5.22	3527	5.91	3528	6.76
142	3529	4.78		5.22	3530	5.91	3531	6.76
150	3532	4.94		5.38	3533	6.09	3534	6.91
160	3535	5.12		5.56	3536	6.25	3537	7.09

Collier complet avec pieds normaux INOX / Komplette Rohrschelle mit normalen Füßen, INOX

Ø	avec pieds H 150 mit Füße H 150		avec pieds H 200 mit Füße H 200		avec pieds H 300 mit Füße H 300		avec pieds H 400 mit Füße H 400	
	Code	Pce/St. CHF	Code	Pce/St. CHF	Code	Pce/St. CHF	Code	Pce/St. CHF
50	3538	5.35		5.90	3539	7.56	3540	9.13
56	3541	5.42		5.97	3542	7.64	3543	9.20
63	3544	5.50		6.05	3545	7.75	3546	9.29
68	3547	5.58		6.13	3548	7.84	3549	9.36
75	3550	5.69		6.24	3551	7.91	3552	9.47
77	3553	5.69		6.24	3554	7.91	3555	9.47
90	3556	5.85		6.40	3557	8.11	3558	9.64
97	3559	5.91		6.46	3560	8.17	3561	9.71
100	5617	5.97		6.52	5618	8.20	5619	9.75
110	3562	6.04		6.59	3563	8.25	3564	9.79
117	3565	6.18		6.73	3566	8.44	3567	9.97
125	3568	6.36		6.91	3569	8.60	3570	10.17
128	5620	6.45		7.00	5621	8.68	5622	10.25
135	3571	6.53		7.08	3572	8.78	3573	10.32
140	3574	6.53		7.08	3575	8.78	3576	10.32
142	3577	6.53		7.08	3578	8.78	3579	10.32
150	3580	6.73		7.28	3581	8.95	3582	10.52
160	3583	6.88		7.43	3584	9.13	3585	10.66

9.1 b Collier de dalle "UNIVERSEL" réversible variable Ø 10 - 140 mm

Livrable en cartons de 25 pièces. Détail: supplément CHF 1.-
Livrés avec 2 pieds et 4 agraphe

9.1 b "UNIVERSEL" Einlegerohrschelle umkehrbar verstellbar Ø 10 - 140 mm

Lieferbar in Verpackungen von 25 Stück. Detail: + CHF 1.-
Lieferbar mit 2 Füße und 4 Spangen



Collier complet / Komplette Rohrschelle					
Pieds noirs Schwarze Füße			Pieds INOX INOX Füße		
Code	H	Pce/St. CHF	Code	H	Pce/St. CHF
7411	150	3.66	7415	150	5.36
7412	200	4.10	7416	200	5.91
7413	300	4.83	7417	300	7.62
7414	400	5.66	7418	400	9.17

Collier complet / Komplette Rohrschelle					
Pieds prédalles noirs Füße abgebogen schwarz			Pieds prédalles INOX Füße abgebogen INOX		
Code	H	Pce/St. CHF	Code	H	Pce/St. CHF
7419	150	4.49	7656	150	6.24
7420	200	5.07	7657	200	6.93
7421	300	5.69	7658	300	8.51
7422	400	6.52	7659	400	10.05

9.2 a Collier SEUL "STANDARD" noir avec agraphe

9.2 a "STANDARD" Rohrschelle ALLEIN schwarz mit Spangen

Collier SEUL noir
Rohrschelle ALLEIN schwarz

Code	Ø	Pce/St. CHF
5793	50	2.33
5794	56	2.39
5795	63	2.51
5796	68	2.59
5797	75	2.64
5798	77	2.64
5799	90	2.83
5800	97	2.90
5801	100	2.95
5802	110	2.98
5803	117	3.17
5804	125	3.30
5805	128	3.40
5806	135	3.48
5807	140	3.48
5808	142	3.48
5809	150	3.65
5810	160	3.82



9.2 b Collier "UNIVERSEL" SEUL noir**9.2 b "UNIVERSAL" Rohrschelle ALLEIN schwarz**

Code		Pce/St. CHF
7648	sans agrafes / ohne Spangen	1.98
7100	avec 4 agrafes / mit 4 Spangen	2.74

**9.2 c Pieds seuls pour STANDARD et UNIVERSEL****9.2 c Füsse für STANDARD und UNIVERSEL**

Pieds normaux noirs normale Füsse schwarz			Pieds normaux INOX normale Füsse INOX	
Code	H	Pce/St. CHF	Code	Pce/St. CHF
3586	150	0.65	3589	1.45
5762	200	0.87	5765	1.73
	250	1.05		
3587	300	1.23	3590	2.57
3588	400	1.66	3591	3.36
5763	500	2.46	5766	4.13
5764	600	3.30	5767	6.49

Pieds prédalle noirs Füsse abgebogen schwarz			Pieds prédalle INOX Füsse abgebogen INOX	
Code	H	Pce/St. CHF	Code	Pce/St. CHF
3593	150	1.08	7650	1.90
5768	200	1.37	7651	2.25
3594	300	1.67	7652	3.03
3595	400	2.08	7653	3.80
5769	500	2.89	7654	4.57
5770	600	3.72	7655	6.93



Autres dimensions sur demande
Andere Masse auf Anfrage

9.2 d Agrafes**9.2 d Spangen**

Code		Pce/St. CHF
4103	Détail	0.19
	par 100	9.07

**9.2 e Pression caoutchouc****9.2 e Gummi-Zäpfchen**

Code		Pce/St. CHF
4169	Détail	0.47



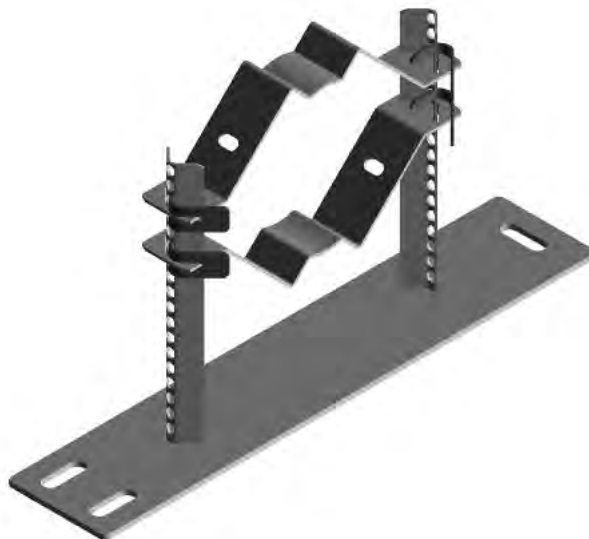
9.3 Collier de dalle "UNIVERSEL"

Soudés sur plaque de base, noirs, pour montage sur armatures à béton

9.3 "UNIVERSAL" Einlegerohrschellen

auf Grundplatte geschweisst, schwarz, für Montage auf Unterarmierung

Code	H	Pce/St. CHF
8195	150	12.37
8196	200	12.87
8197	300	13.70
8268	400	14.68
8269	500	16.50
8270	600	18.40
<small>plus-value pour base 400 Mehrwert für Basis 400</small>		+0.66

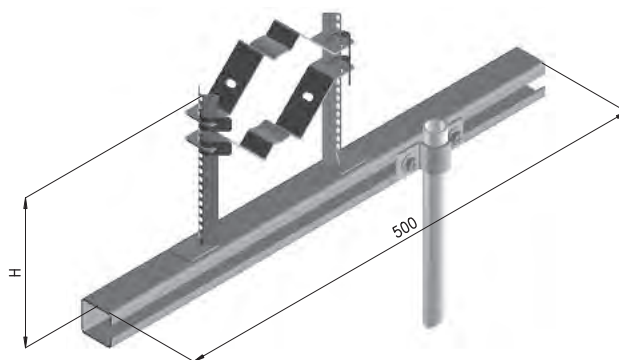
**9.4 Collier de dalle Canalfix "UNIVERSEL" variable Ø 10 - 140 mm**

en acier noir, livrés avec visserie, non montés

9.4 Einlegerohrschellen Canalfix "UNIVERSAL" Ø 10 - 140 mm für Erdbereich

Schwarzstahl, mit Schrauben geliefert, nicht montiert

Code	H	Pce/St. CHF
8171	200	22.78
8172	300	23.79
8173	400	25.01

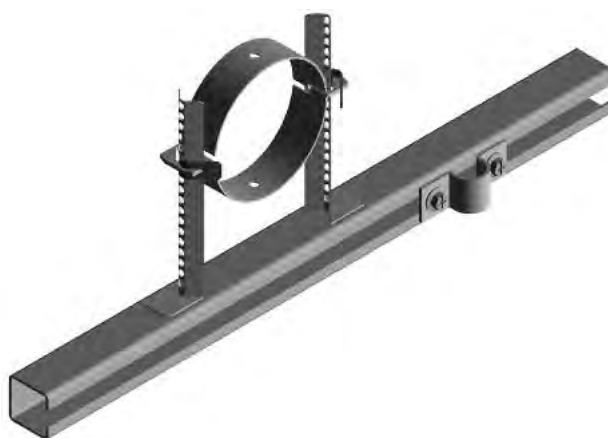
**9.5 Collier de dalle Canalfix "STANDARD" Ø 160 mm**

en acier noir, livrés avec visserie, non montés

9.5 Einlegerohrschellen Canalfix "STANDARD" Ø 160 mm für Erdbereich

Schwarzstahl, mit Schrauben geliefert, nicht montiert

Code	H	Pce/St. CHF
8175	300	29.67
8176	400	30.89



9.6 Collier de dalle Canalfix réglable

en acier noir; avec bride de fixation pour fer à béton soudé \varnothing 18 mm ou tube \varnothing 2 1/2 mm réglable

9.6 Einlegerohrschellen Kanalfix für Erdbereich, verstellbar

in Schwarzstahl, inkl. Befestigungsrohrschelle für Dorn \varnothing 18 mm oder Rohr \varnothing 2 1/2 mm

Code	\varnothing	Pce/St. CHF
8313	200	39.46
8314	250	40.37
8315	315	45.80
8316	350	46.48



9.7 Tubes en acier noir ou fer à béton pour Canalfix jusqu'à \varnothing 350 mm

9.7 Spezial Rohre in Schwarzstahl oder Armierungsdorn für Kanalfix im Erdbereich bis \varnothing 350 mm

Code	\varnothing	L	Pce/St. CHF
8177	21,3 x 2	600	6.04
8178	18 Armierungseisen	600	15.92



9.8 Collier de dalle Canalfix avec pied soudé

en acier noir; avec fer à béton soudé \varnothing 18 mm ou tube \varnothing 2 1/2 mm

9.8 Einlegerohrschellen Kanalfix für Erdbereich mit geschweissten Fuss

in Schwarzstahl, inkl. Dorn \varnothing 18 mm oder Rohr \varnothing 2 1/2 mm

Code	\varnothing	Pce/St. CHF
8180	200	39.46
8182	250	40.37
8184	315	45.80
8186	350	46.48





S SCHWEIZERISCHER ZERTIFIZIERUNGSDIENST
CE SERVICE SUISSE DE CERTIFICATION
S SERVIZIO SVIZZERO DI CERTIFICAZIONE
 SWISS CERTIFICATION SERVICE

GRUPPE RÜSTUNG
 GROUPEMENT DE L'ARMEMENT
 AGGRUPPAMENTO DELL'ARMAMENTO
 DEFENCE PROCUREMENT AGENCY



SCES 014

Zertifizierungsstelle für Einbauteile
 von Schutzbauten

Samvaz S.A.
 Fabrication art.metall
 Route de Pra de Plan 25
 CH-1618 Châtel-St-Denis

IHR ZEICHEN Y.L./ii
 VOTRE REFERENCE

UNSER ZEICHEN 00224/BGP-WO
 NOTRE REFERENCE

SACHBEARBEITUNG Peter Binggeli
 RESPONSABLE 033 228 17 74

GATUM 03. April 2002
 DATE

GENEHMIGUNG

Genehmigungsgegenstand : Rohrbefestigungssystem POLYFIX
 Antragsteller : Samvaz S.A., CH-1618 Châtel-St-Denis
 Gültigkeit : 30. April 2007
Konformitätszeichen : **LS S 02-208**

(Schockprüfung)

Diese Genehmigung berechtigt den Antragsteller, die Konformitätsbescheinigung und das Konformitätszeichen für den obgenannten Genehmigungsgegenstand gemäss den Regeln der Zertifizierungsstelle zu benutzen.

Die beigelegte Konformitätsbescheinigung des LABOR SPIEZ ist integrierender Bestandteil dieser Genehmigung.

LABOR SPIEZ
 Der Leiter

Dr. B. Brunner

LABOR SPIEZ
 Zertifizierungsstelle SCES 014
 Der Chef

P. Binggeli

Beilage : Konformitätsbescheinigung Nr. LS S 02-208 vom 02. April 2002

z. K. an : - Zertifizierungsstelle SCES 014
 - C FS 364 → Reg. Kollektivschutz (BAK)

TEL +41 (0)33 228 14 00 www.vbs.admin.ch/ls
 FAX +41 (0)33 228 14 02

LABOR SPIEZ, CH-3700 SPIEZ

10.1 Systèmes de fixations pour ouvrages protégés résistant aux chocs

10.1 Schocksichere Befestigung von Einbauteilen in Schutzbauteilen

Fabricant: SAMVAZ
Hersteller: 1618 Châtel-Saint-Denis

Date d'échéance: 30.04.2007
Ablaufdatum:

No du certificat d'approbation: LS S 02-208
 Genehmigung:

Autorisation délivrée par:
 Genehmigung ausgestellt durch:

Degré de protection: 3 bar
Schutzgrad:

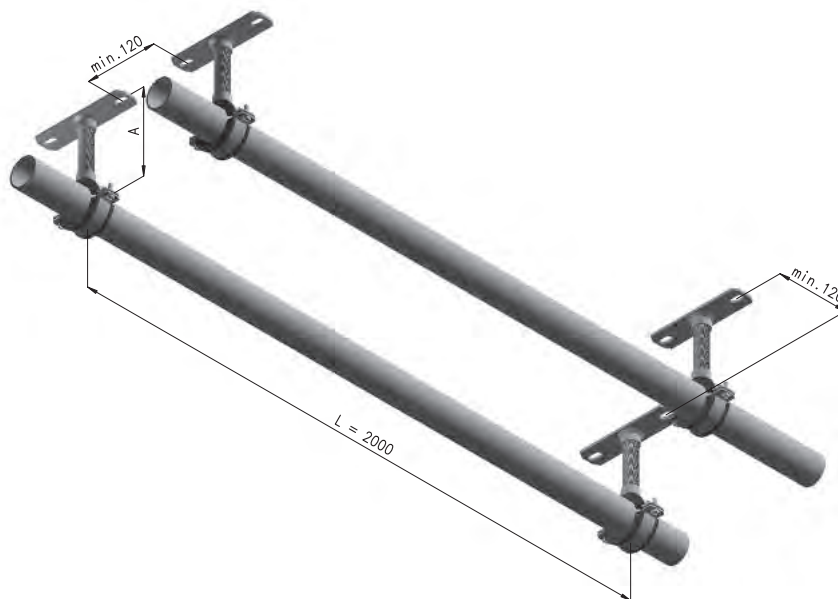


Groupement de l'armement
 Laboratoire AC, 3700 Spiez
 Gruppe Rüstung
 AC Laboratorium, 3700 Spiez



10.2 Instructions de montage

10.2 Montageanleitung



Degré de protection
Schutzgrad

1 bar

Diagramme simplifié, valable uniquement avec une distance entre fixations de L = 2.00 m.

Vereinfachtes Diagramm nur gültig bei Abstand der Befestigung von L = 2.00 m

Diamètre des conduites / Durchmesser der Leitungen

	1/2"	3/4"	1"	1 1/4"	1 1/2"	2"	2 1/2"	3"	100	125	150
10 cm											
20 cm											
30 cm											
40 cm											
50 cm											
60 cm											

Distance A entre plafond (mur) et conduites
 Wand-oder Deckenabstand A

D12-1/2" ou/oder M12

D20-1/2"

D27-3/4"

**10.3 Collier à manchon POLYFIX isolé 2-vis
résistant aux chocs - pour ouvrages protégés**

Exécution: promatisée.

**10.3 POLYFIX Muffen-Rohrschelle isoliert
2 Schrauben, schocksicher - für Schutzbauten**

Ausführung Promatisiert.



CODE	Ø	Type D 12-1/2" Type D 20-1/2" Manchon rivé Genietetete Muffe		Type D 27-3/4" Manchon soudé Geschweisste Muffe		Type D36-1" Manchon soudé Geschweisste Muffe	
		Pce/St.	CHF	Pce/St.	CHF	Pce/St.	CHF
10-13		1/2"	5.29				
14-18	3/8"	1/2"	5.29				
19-22	1/2"	1/2"	5.35				
23-28	3/4"	1/2"	5.82				
29-34	1"	1/2"	6.07				
35-40		1/2"	6.32				
41-45	1 1/4"	1/2"	6.68				
46-50	1 1/2"	1/2"	7.03	3/4"	8.97		
51-55		1/2"	7.57	3/4"	9.51		
56-61	2"	1/2"	8.01	3/4"	9.95		
62-68		1/2"	8.28	3/4"	10.22		
69-74		1/2"	8.53	3/4"	10.47		
75-81	2 1/2"	1/2"	8.79	3/4"	10.73		
82-87		1/2"	9.61	3/4"	11.55		
88-93	3"	1/2"	10.57	3/4"	12.51	1"	13.83
94-99		1/2"	10.92	3/4"	12.86	1"	14.18
100-105		1/2"	11.02	3/4"	12.96	1"	14.28
106-111		1/2"	11.20	3/4"	13.14	1"	14.46
112-118	4"	1/2"	12.14	3/4"	14.08	1"	15.40
119-125		1/2"		3/4"	15.71	1"	16.56
126-131		1/2"		3/4"	16.27	1"	17.12
132-138		1/2"		3/4"	16.81	1"	17.66
139-145				3/4"	17.19	1"	18.04
146-151				3/4"	17.39	1"	18.24
152-157				3/4"	17.55	1"	18.40
158-164				3/4"	17.75	1"	18.60

10.4 Système de fixation avec colliers POLYFIX**10.4** Rohrbefestigungssystem POLYFIX**TYPE D 12 - 1/2"**

Collier Polyfix isolé avec manchon rivé 1/2"
Polyfix-Rohrschelle mit Isolation und genieteteter Muffe 1/2"

TYPE D 20 - 1/2"

Collier Polyfix isolé avec manchon rivé 1/2"
Polyfix-Rohrschelle mit Isolation und genieteteter Muffe 1/2"

TYPE D 27 - 3/4"

Collier Polyfix isolé avec manchon soudé 3/4"
Polyfix-Rohrschelle mit Isolation und angeschweisster Muffe 3/4"

TYPE D 36 - 1"

Collier Polyfix isolé avec manchon soudé 1"
Polyfix-Rohrschelle mit Isolation und angeschweisster Muffe 1"

Tabelle pour tampons / Dübeltabelle

Code	Types Typ	Tampons Dübel	L	Percements Bohrloch	Couple serrage Anzugsmoment	Pces/St. CHF
7011	D 12-1/2"	MKT 10-10	M 10 x 90	Ø 10 / 50 mm	35 Nm	3.20
7011	D 20-1/2"	MKT 10-10	M 10 x 90	Ø 10 / 50 mm	35 Nm	3.20
7013	D 27-3/4"	MKT 12-15	M 12 x 110	Ø 12 / 60 mm	55 Nm	4.70
7013	D 36-1"	MKT 12-15	M 12 x 120	Ø 12 / 60 mm	55 Nm	4.70



10.4 Plaques de base pour ouvrages protégés

Exécution: promatisée, INOX: voir I I

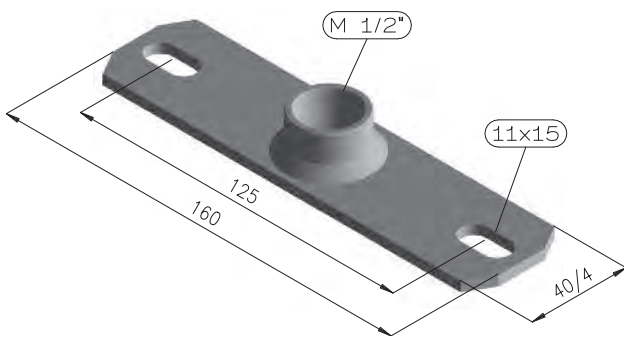
10.4 Schocksichere Grundplatten für Schutzbauten

Ausführung Promatisiert, INOX: siehe I I

Code	Type	Dimension	Pce/St. CHF
5771	D 12-1/2"	40/4x160 2-trous M 1/2" soudé/geschweisst	4.35
5772	D 20-1/2"	50/5x200 2-trous M 1/2" soudé/geschweisst	6.92
5773	D 27-3/4"	50/5x200 2-trous M 3/4" soudé/geschweisst	7.08
5774	D 36-1"	200/6x175 4-trous M 1" soudé/geschweisst	20.50

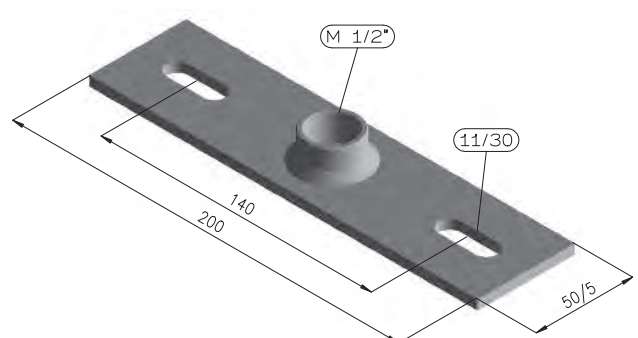
TYPE D 12 - 1/2"

Epaisseur: 4 mm / Dicke: 4 mm



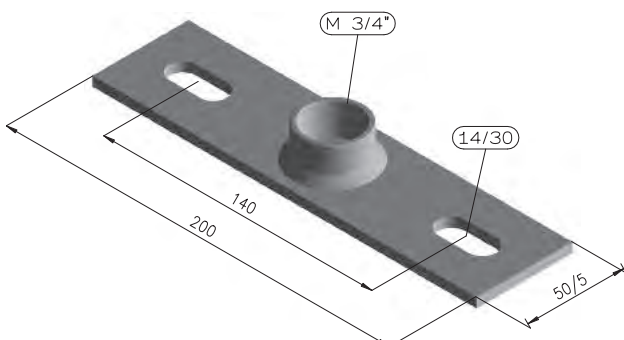
TYPE D 20 - 1/2"

Epaisseur: 5 mm / Dicke: 5 mm



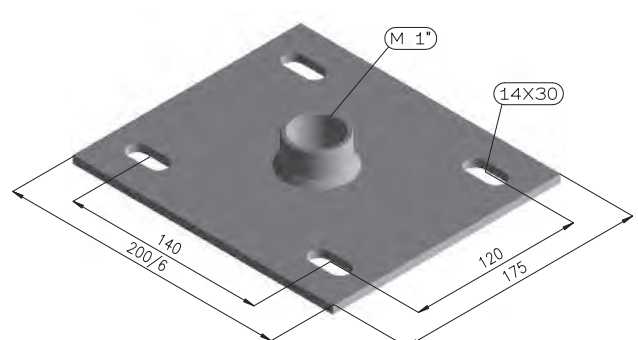
TYPE D 27 - 3/4"

Epaisseur: 5 mm / Dicke: 5 mm



TYPE D 36 - 1"

Epaisseur: 6 mm / Dicke: 6 mm



10.5**1. Montage avec tampons:**

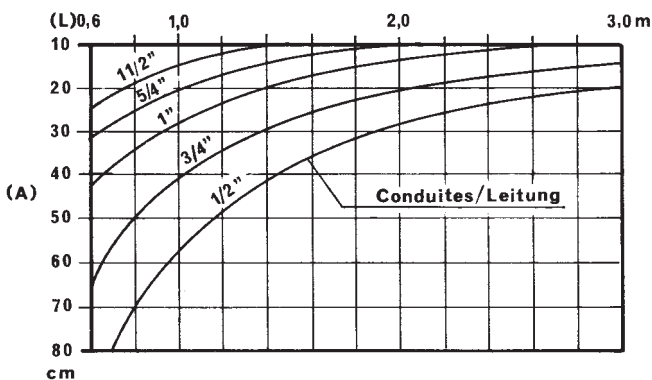
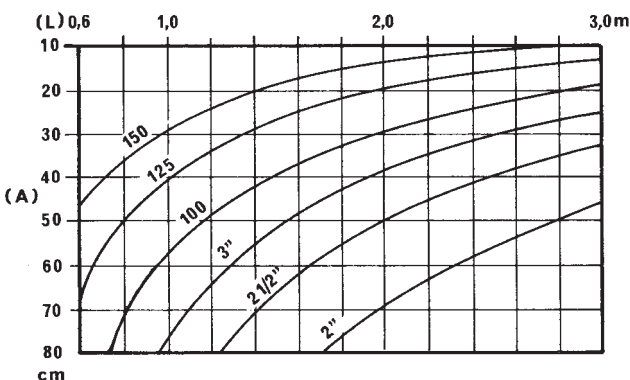
- Positionner la plaque de base et percer les trous des tampons.
 - Nombre de tampons, type de tampons, diamètre et profondeur des trous: voir table.
 - Nettoyer proprement les trous.
 - Mettre le tampon dans le trou et serrer avec une clé dynamométrique jusqu'au couple de serrage indiqué dans la table.
2. Lors d'un perçage sur un fer à béton (béton armé), la distance pour un nouveau perçage est au minimum de 3x la profondeur du trou défectueux. Néanmoins, une distance maximale de 2x la profondeur d'ancrage utile suffit.
 3. Pour éviter un perçage sur un fer à béton, la technique du carottage est recommandée.
 4. Lorsque deux POLYFIX se trouvent côte à côte, il faut respecter un écartement minimal entre les tampons (MKT 10-10 = 80 mm, MKT 12-15 = 100 mm).
 5. Dans chaque endroit où des colliers POLYFIX seront utilisés, une plaquette avec caractéristiques s'y rapportant et fournie par le fabricant est à apposer à une place bien visible.

Système de fixation POLYFIX

Fabricant:	SAMVAZ SA, 1618 Châtel-Saint-Denis LS S 02-208 / Classe «B»
Degré de protection:	3 bar
Tampons:	MKT 10-10 (Type D 12-1/2" + D 20-1/2") MKT 12-15 (Type D 27-3/4" + D 36-1")
Couple de serrage:	MKT 10-10 = 35 Nm/MKT 12-15 = 55 Nm

10.6 Diagrammes complémentaires**A utiliser lorsque la distance entre fixations de 2 m ne peut pas être respectée**

(pas valables pour la fixation sur profils CM)

TYPE D 12 - 1/2"**TYPE D 27 - 3/4"****10.5****1. Dübelmontage:**

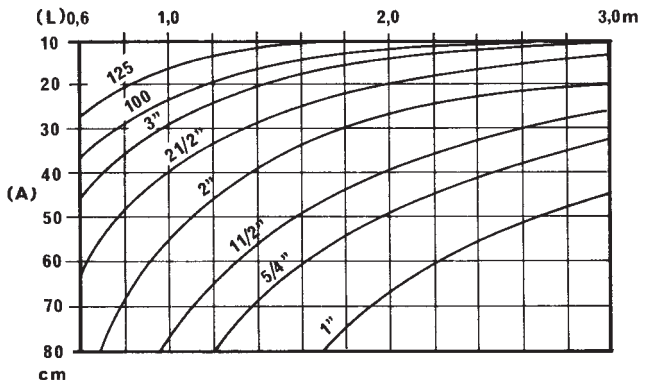
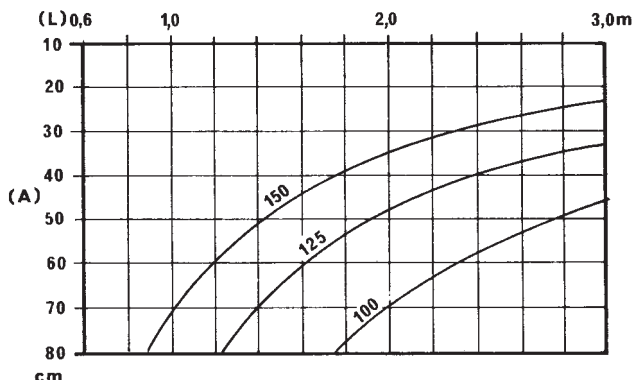
- Grundplatte positionieren, Dübellöcher bohren.
 - Dübelanzahl, Dübeltyp, Bohrloch \varnothing und Bohrlochtiefe gemäss Tabelle.
 - Bohrloch vom Bohrmehl reinigen.
 - Dübel in das Bohrloch eintreiben und mit einem Drehmomentenschlüssel auf das vorgeschriebene Anzugsdrehmoment festziehen. Anzugsdrehmoment gemäss Tabelle.
2. Bei Fehlbohrungen (Bohrer auf Armierung) ist im Abstand von mind. 3x Tiefe der Fehlbohrung ein neues Loch zu bohren, wobei als max. Abstand 2x Verankerungstiefe genügt.
 3. Um Fehlbohrungen zu vermeiden, wird die Technik der Kernbohrung empfohlen.
 4. Bei nebeneinanderliegenden Rohrschellen ist darauf zu achten, dass der Mindestabstand der Dübel (MKT 10-10 = 80 mm, MKT 12-15 = 100 mm) nicht unterschritten wird.
 5. In jedem Raum, in welchem schocksichere POLYFIX-Rohrschellen verwendet werden, ist ein bei der Herstellerfirma zu beziehendes Datenschild an gut sichtbarer Stelle anzubringen.

POLYFIX-Rohrbefestigungssystem

Hersteller:	SAMVAZ SA, 1618 Châtel-Saint-Denis LS S 02-208 / Classe «B»
Schutzgrad:	3 bar
Dübel:	MKT 10-10 (Type D 12-1/2" + D 20-1/2") MKT 12-15 (Type D 27-3/4" + D 36-1")
Anzugsmoment:	MKT 10-10 = 35 Nm/MKT 12-15 = 55 Nm

10.6 Ergänzende Diagramme**Zu verwenden wenn der Abstand zwischen Befestigungen von 2 m nicht eingehalten werden kann**

(ungültig für Befestigung auf CM-Profile)

TYPE D 20 - 1/2"**TYPE D 36 - 1"**

10.7 Fixation murale pour le raccordement des appareils

Exécution: promatisé. INOX chapitre 11

10.7 Befestigung von Apparate-Anschlussleitungen an der Wand montiert

Ausführung: Promatisiert. INOX Kapitel 11

1) Collier Polyfix isolé (2.1) M 10 Polyfix-Rohrschelle isoliert (2.1) M 10

Code	Ø	Pce/St. CHF
4215	10-13	4.22
3643	14-18 (3/8")	4.22
3644	19-22 (1/2")	4.27
3645	23-28 (3/4")	4.73

2) Plaque de base ronde, sans trous (3.21) Grundplatte rund, ohne Löcher (3.21)

Code	Ø	Pce/St. CHF
4260	M 1/2"	3.42

3) Tampons de scellement pour abris Dübeln für Zivilschutz

Code	Ø	Pce/St. CHF
7011	Type MKT 10-10 pour plaque de base D 12-1/2" et D 20-1/2"	3.20

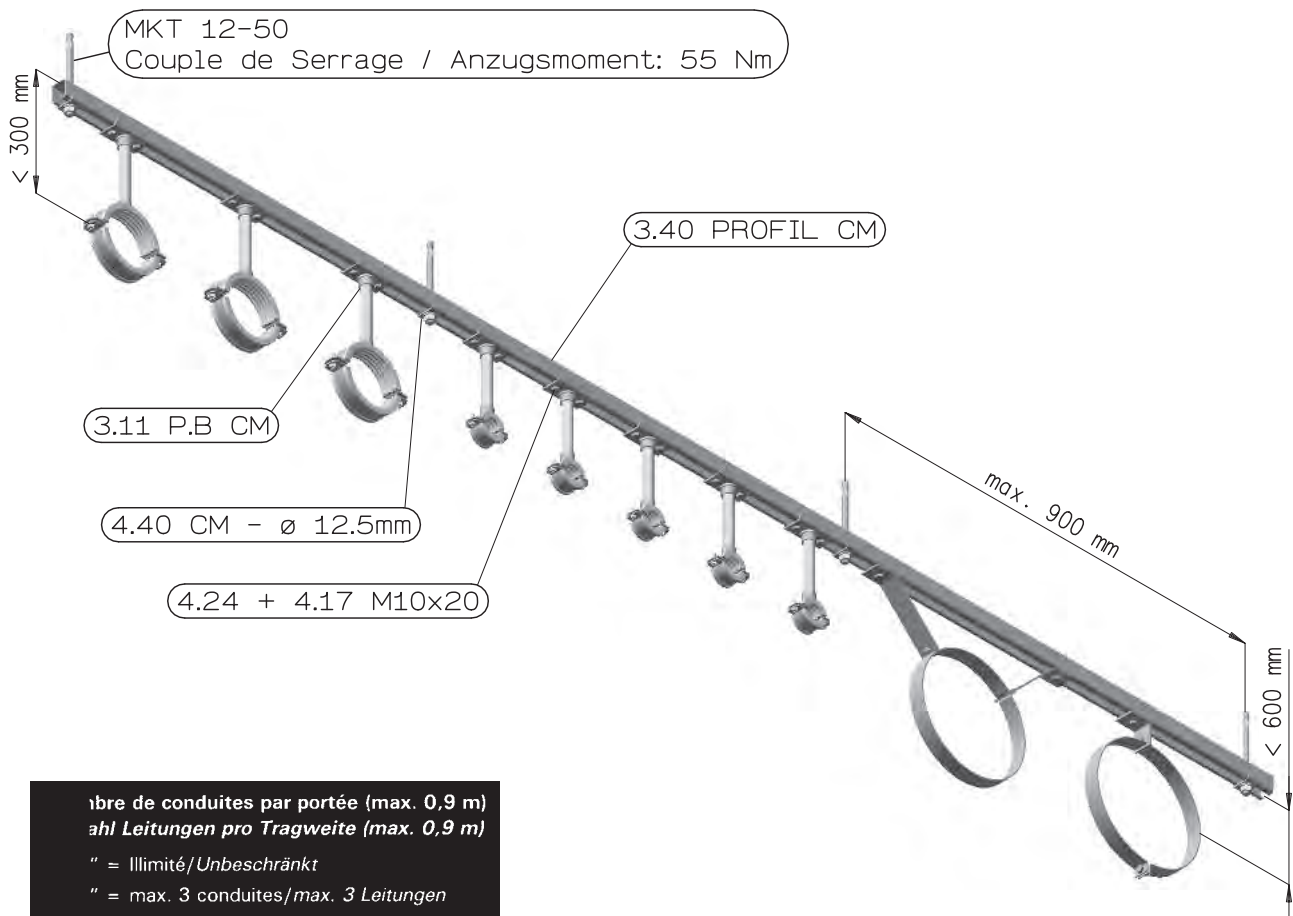
Diamètre max. de la conduite = Ø 3/4"
Max. Durchmesser der Rohrleitung = Ø 3/4"

- ① Collier Polyfix isolé N° 2.1 avec manchon rivé M10
Polyfix-Rohrschelle isoliert Nr. 2.1 mit genieteteter Muffe M10
- ② Plaque de base ronde, sans trous N° 3.21 avec manchon 1/2"
Grundplatte rund, ohne Löcher Nr. 3.21 Muffe 1/2"
- ③ Tampon MKT 10-10
Dübel MKT 10.10

NB: Le collier doit être vissé directement sur la plaque de base, sans mamelon.

NB: Die Rohrschelle muss direkt auf die Grundplatte ohne Nippel geschraubt werden.



10.8 Fixation multiple sur profil CM (3.40)**10.8 Mehrfache Befestigung auf Profil CM (3.40)**

Nombre de conduites par portée (max. 0,9 m)
 Anzahl Leitungen pro Tragweite (max. 0,9 m)
 " = Illimité/Unbeschränkt
 " = max. 3 conduites/max. 3 Leitungen

1) Profil CM (3.40) promatisé
CM-Profil (3.40) promatisiert

Long.	Code	Pce/St. CHF
600 cm	5776	116.89
coupé / geschnitten	5775	19.48
la coupe / der Schnitt	5878	3.71

2) Plaque de base C (3.11) promatisée
Grundplatte C (3.11) promatisiert

Code	Ø	Pce/St. CHF
4160	1/2"	4.67
4161	3/4"	5.24

3) Plaquette C avec trou Ø 12,5 promat.
U-Scheibe C mit Loch Ø 12,5 promat.

Code	Ø	Pce/St. CHF
7103	avec trou / mit Loch 12,5 - détail	0.97
7104	avec trou / mit Loch 12,5 - 100 pces	89.36
4003	rondelles / Schlitz 13/30 x 3- détail	0.52
4004	rondelles / Schlitz 13/30 x 3- 100 pces	17.70

1) Profil CM (3.40) noir
CM-Profil (3.40) schwarz

Long.	Code	Pce/St. CHF
600 cm	6022	97.01
coupé / geschnitten	6021	16.17
la coupe / der Schnitt	5878	3.71

4) Vis + écrous M 10x20, promat.
Schrauben + Muttern M 10x20 promat.

Code	Ø	Pce/St. CHF
	M 10 x 20 - détail	1.67
	M 10 x 20 - 100 pces	97.00

5) Tampons de scellement pour abris
Dübeln für Zivilschutz

Code	Ø	Pce/St. CHF
7012	Type MKT 12-50 pour profil CM	7.97

10.10 Conduites d'air dans les abris**10.10** Lüftungsleitungen in Luftschutzräumen

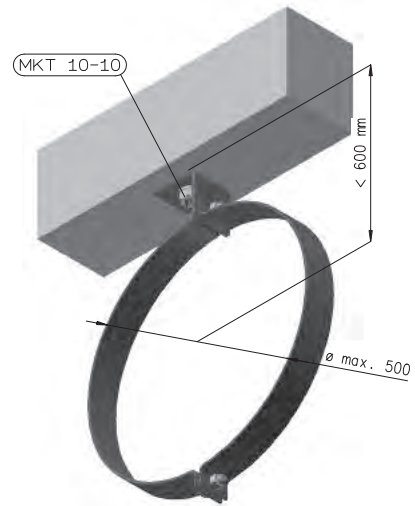
Prix sans équerre et sans manchon.
Preis ohne Winkel und ohne Muffe.

Code	Ø	Extérieur Aussen	Type V1	Type V2-V3	Type V4 à V8
			NI	NI	NI
			Pce/St. CHF	Pce/St. CHF	
80	81		3.65	7.32	
100	102		4.46	8.92	
125	127		5.23	10.48	
150	152		7.82	11.03	
160	162		7.94	11.22	
180	182		8.19	11.47	
200	202		8.50	11.68	
225	227		8.85	12.13	
250	252		11.68	14.89	
280	282		12.24	15.47	
300	302		12.68	15.65	
315	317		13.10	15.84	
350	352		13.70	16.22	
355	357		13.99	16.26	
400	402		14.66	16.71	
450	453		15.42	17.30	
500	503		16.16	17.86	

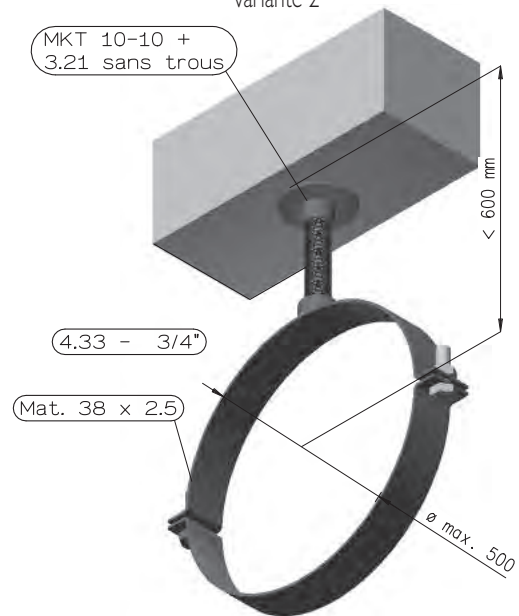
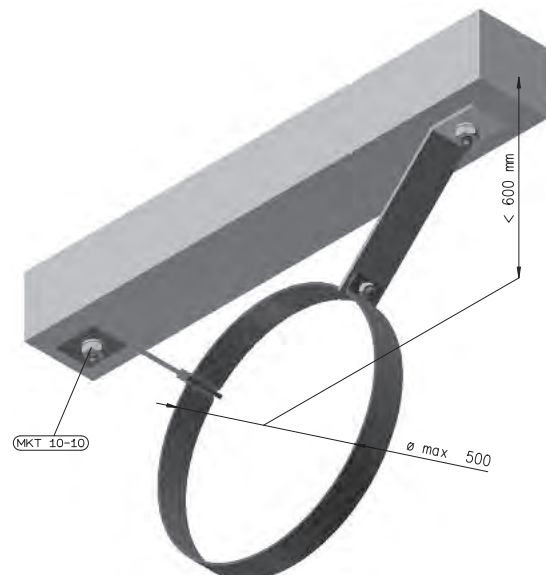
Prix sur demande / Preis auf Anfrage

TYPE / TYP VI

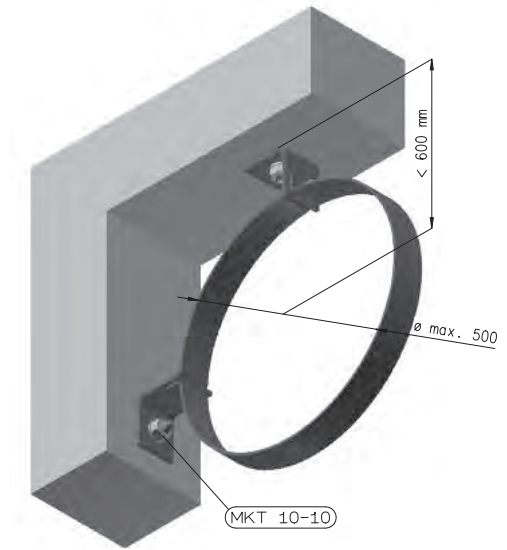
variante I

**TYPE / TYP VI**

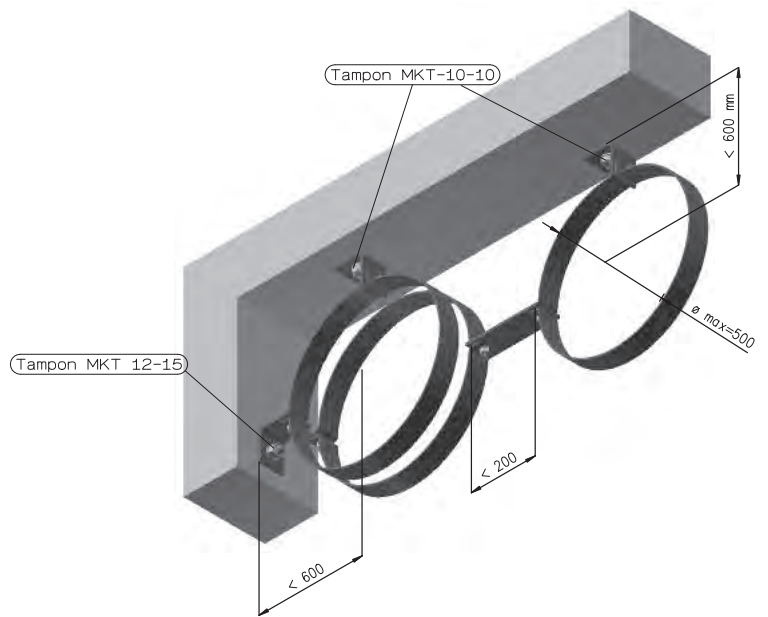
variante 2

**TYPE / TYP V2**

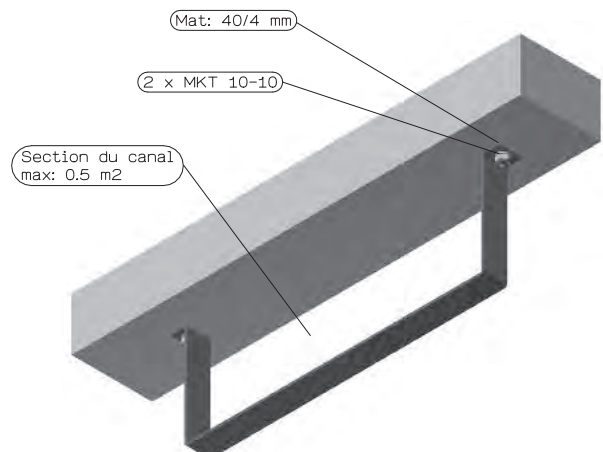
TYPE / TYP V3



TYPE / TYP V4



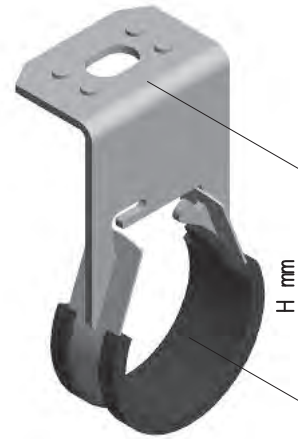
TYPE / TYP V8



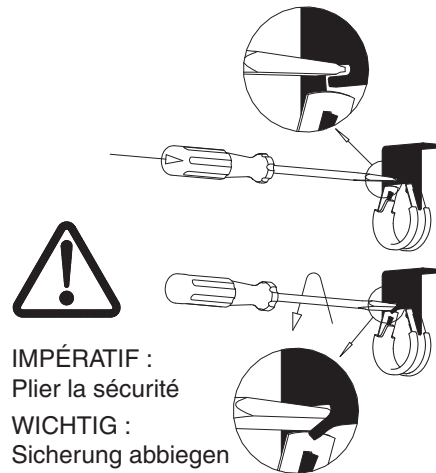
II.1 Collier Standard INOX V4A**II.1 Standard Rohrschellen INOX V4A**

Important: Indiquer à la commande le Ø extérieur exact du tuyau
Wichtig: Bei Bestellung, genauen Aussendurchmesser des Rohres angeben

1 vis/1 Schraube Ø 10-61 is
 2 vis/2 Schrauben Ø 62-118 is



Ø Tube m / Rohr mm	H 100 mm	
	Avec isolation EPDM Mit isolation EPDM	Pce/St. CHF
10-11-12	1/8"	5.28
13-14-15	1/4"	5.49
16-17-18	3/8"	5.79
19-20-21	1/2"	6.74
22-23-24		7.15
25-26-27	3/4"	7.63
28-29-30-31		9.13
32-33-34-35	1"	9.68
36-37-38		10.02
39-40-41		10.36
42-43-44-45-46	1 1/4"	10.54
47-48-49-50-51	1 1/2"	11.62
52-53-54-55-56		11.93
57-58-59-60-61	2"	12.28
62-63-64-65-66		13.28
67-68-69-70-71		13.45
72-73-74-75-76	2 1/2"	13.61
77-78-79-80-81		15.51
82-83-84-85-86		16.54
87-88-89-90-91-92	3"	17.60
93-94-95-96-97-98		18.63
99-100-101-102-103-104		19.60
105-106-107-108-109-110		20.79
111-112-113-114-115-116-117-118	4"	21.73



IMPÉRATIF :
Plier la sécurité

WICHTIG :
Sicherung abbiegen

11.2 Collier Pipex-Universel INOXV4A**11.2 Universal Pipex-Rohrschellen INOXV4A**

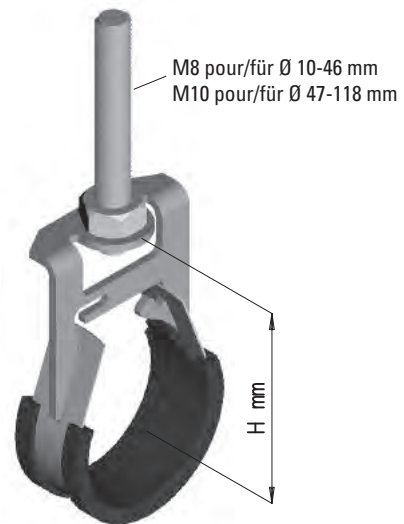
Important: Indiquer à la commande le Ø extérieur exact du tuyau
Wichtig: Bei Bestellung, genauen Aussendurchmesser des Rohres angeben

Avec isolation EPDM / mit Isolation EPDM

M8 mm		H mm	Pce/St. CHF
10-11-12-13-14-15	1/8"-1/4"	30 mm	6.05
16-17-18-19-20-21-22-23-24	3/8"-1/2"	35-43 mm	6.05
25-26-27-28-29-30-31	3/4"	43-50 mm	6.26
32-33-34-35-36-37-38	1"	45-51 mm	6.64
39-40-41		50-52 mm	6.87
42-43-44-45-46	1 1/4"	57-61 mm	7.91

M10 mm		H mm	Pce/St. CHF
47-48-49-50-51-52-53-54-55-56	1 1/2"	59-68 mm	8.91
57-58-59-60-61	2"	63-67 mm	10.64
62-63-64-65-66-67-68-69-70-71		66-75 mm	10.87
72-73-74-75-76	2 1/2"	77-81 mm	12.12
77-78-79-80-81-82-83-84-85-86		78-87 mm	13.19
87-88-89-90-91-92-93-94-95-96	3"	80-91 mm	15.65
97-98		80-91 mm	15.65
99-100-101-102-103-104-105		88-99 mm	17.77
106-107-108-109-110		88-99 mm	17.77
111-112-113-114-115-116-117-118	4"	95-100 mm	18.69

Supplément avec écrou soudé
 Mehrpreis mit angeschweisster Mutter **4.10**



**11.3 Collier POLYFIX- isolé EPDM
2 vis - INOX V4A**
**11.3 POLYFIX-Rohrschelle-EPDM isoliert
2 Schrauben - INOX V4A**

Sans manchon/Ohne Muffe

Code	Ø		M.	Pce/St. CHF
5162	10-13		M 10	13.75
5163	14-18	3/8"	M 10	14.57
5164	19-22	1/2"	M 10	14.66
5165	23-28	3/4"	M 10	15.05
5166	29-34	1"	M 10	15.28
5167	35-40		M 10	15.63
5168	41-45	1 1/4"	M 10	16.05
5169	46-50	1 1/2"	M 10	16.25
5170	51-55		M 10	17.89
5171	56-61	2"	M 10	19.55
5172	62-68		M 10	19.85
5173	69-74		M 10	20.24
5174	75-81	2 1/2"	M 10	20.78
5175	82-87		M 10	21.27
5176	88-93	3"	M 10	21.60
5177	94-99		M 10	22.04
5178	100-105		M 10	22.52
5179	106-111		M 10	22.85
5180	112-118	4"	M 10	23.33
5181	119-125		M 12	33.93
5182	126-131		M 12	35.01
5183	132-138		M 12	35.16
5184	139-145		M 12	35.95
5185	146-151		M 12	36.45
5186	152-157		M 12	37.08
5187	158-164		M 12	37.62
5188	165-170		M 12	38.39
5629	171-173		M 12	38.76
5189	174-180		M 12	39.42
5190	181-187		M 12	39.92
5191	188-194		M 12	40.59
5192	195-201		M 12	41.38
5424	202-207		M 12	42.05
5193	208-214		M 12	42.53
5194	215-220		M 12	43.21
5631	221-227		M 12	43.97
5195	228-234		M 12	44.79

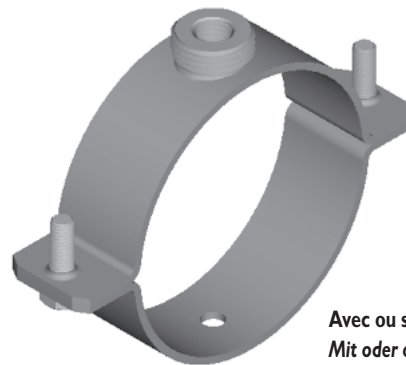
Manchon/Muffe INOX V4A

5418	1/2"	4.38
5419	3/4"	8.76

Avec manchon/Mit Muffe

Code	M.	Pce/St. CHF	Mat.
5206	1/2"	18.14	27 x 2
5207	1/2"	18.94	27 x 2
5208	1/2"	19.05	27 x 2
5209	1/2"	19.43	27 x 2
5210	1/2"	19.67	27 x 2
5211	1/2"	20.02	27 x 2
5212	1/2"	20.43	27 x 2
5213	1/2"	20.64	27 x 2
5214	1/2"	22.27	27 x 2
5215	1/2"	23.94	31 x 2
5216	1/2"	24.24	31 x 2
5217	1/2"	24.62	31 x 2
5218	1/2"	25.17	31 x 2
5219	1/2"	25.65	31 x 2
5220	1/2"	25.97	31 x 2
5221	1/2"	26.43	31 x 2
5222	1/2"	26.90	31 x 2
5223	1/2"	27.24	31 x 2
5224	1/2"	27.71	31 x 2
5225	3/4"	42.72	38 x 2,5
5226	3/4"	43.80	38 x 2,5
5227	3/4"	43.95	38 x 2,5
5228	3/4"	44.75	38 x 2,5
5229	3/4"	45.24	38 x 2,5
5230	3/4"	45.89	38 x 2,5
5231	3/4"	46.43	38 x 2,5
5232	3/4"	47.20	38 x 2,5
5630	3/4"	47.56	38 x 2,5
5233	3/4"	48.23	38 x 2,5
5234	3/4"	48.73	38 x 2,5
5235	3/4"	49.39	38 x 2,5
5236	3/4"	50.17	38 x 2,5
5425	3/4"	50.85	38 x 2,5
5237	3/4"	51.34	38 x 2,5
5238	3/4"	52.02	38 x 2,5
5632	3/4"	52.77	38 x 2,5
5239	3/4"	53.60	38 x 2,5



**11.3 Collier POLYFIX - non isolé
2 vis - INOX V4A**
**11.3 POLYFIX-Rohrschelle-ohne Isolation
2 Schrauben - INOX V4A**


Avec ou sans manchon
Mit oder ohne Muffe

INOX V4A

Sans manchon/Ohne Muffe

Code	Ø	M.	Pce/St. CHF
5623	17-20	M 10	11.90
5073	21-25 • 1/2"	M 10	11.90
5074	26-31 • 3/4"	M 10	12.12
5075	32-36 • 1"	M 10	12.38
5076	37-40	M 10	12.46
5077	41-46 • 1 1/4"	M 10	12.69
5078	47-52 • 1 1/2"	M 10	13.28
5079	53-58	M 10	14.41
5080	59-63 • 2"	M 10	14.64
5081	64-67	M 10	14.74
5082	68-73	M 10	14.98
5083	74-79 • 2 1/2"	M 10	15.95
5084	80-86	M 10	16.06
5085	87-92 • 3"	M 10	16.33
5086	93-99	M 10	16.60
5087	100-105	M 10	16.95
5088	106-111	M 10	17.08
5089	112-117 • 4"	M 10	17.34
5090	118-123	M 10	17.61
5091	124-129	M 10	17.73
5092	130-136	M 10	18.11

Avec manchon/Mit Muffe

Code	Ø	Pce/St. CHF	M.
5624	1/2"	16.29	27 x 2
5117	1/2"	16.29	27 x 2
5118	1/2"	16.50	27 x 2
5119	1/2"	16.75	27 x 2
5120	1/2"	16.84	27 x 2
5121	1/2"	17.07	27 x 2
5122	1/2"	17.66	27 x 2
5123	1/2"	18.80	27 x 2
5124	1/2"	19.02	27 x 2
5125	1/2"	19.13	31 x 2
5126	1/2"	19.36	31 x 2
5127	1/2"	20.33	31 x 2
5128	1/2"	20.44	31 x 2
5129	1/2"	20.71	31 x 2
5130	1/2"	20.98	31 x 2
5131	1/2"	21.33	31 x 2
5132	1/2"	21.47	31 x 2
5133	1/2"	21.72	31 x 2
5134	1/2"	21.98	31 x 2
5135	1/2"	22.11	31 x 2
5136	1/2"	22.49	31 x 2

5093	137-143	M 12	25.45
5094	144-149	M 12	25.83
5095	150-156	M 12	26.23
5096	157-163	M 12	26.79
5097	164-169	M 12	27.02
5098	170-175	M 12	27.37
5099	176-182	M 12	27.78
5100	183-188	M 12	28.15
5625	189-191	M 12	28.36
5101	192-198	M 12	28.57
5102	199-205	M 12	29.13
5103	206-212	M 12	29.53
5104	213-219	M 12	29.89
5420	220-225	M 12	30.30
5105	226-232	M 12	30.68
5106	233-238	M 12	31.08
5627	239-245	M 12	31.65
5107	246-252	M 12	32.23

5137	3/4"	34.25	38 x 2,5
5138	3/4"	34.64	38 x 2,5
5139	3/4"	35.03	38 x 2,5
5140	3/4"	35.59	38 x 2,5
5141	3/4"	35.81	38 x 2,5
5142	3/4"	36.18	38 x 2,5
5143	3/4"	36.57	38 x 2,5
5144	3/4"	36.95	38 x 2,5
5626	3/4"	37.16	38 x 2,5
5145	3/4"	37.37	38 x 2,5
5146	3/4"	37.93	38 x 2,5
5147	3/4"	38.33	38 x 2,5
5148	3/4"	38.69	38 x 2,5
5421	3/4"	39.10	38 x 2,5
5149	3/4"	39.49	38 x 2,5
5150	3/4"	39.87	38 x 2,5
5628	3/4"	40.45	38 x 2,5
5151	3/4"	41.04	38 x 2,5

Manchon/Muffe INOX V4A

5418	1/2"	4.38
5419	3/4"	8.76



11

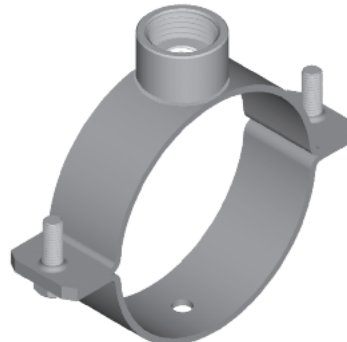
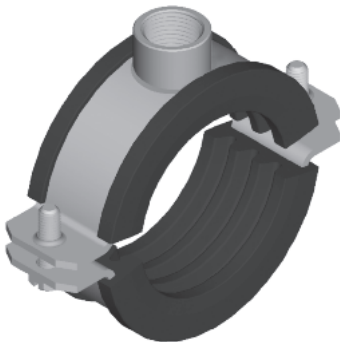
11.3 a Collier POLYFIX avec manchon soudé, INOX V4A - 2 vis

Possibilité d'obtenir des polyfix sans manchon ou avec d'autres manchons soudés. Egalement avec double manchons.

11.3 a POLYFIX-Rohrschelle mit angeschweisster Muffe, INOX V4A - 2 Schrauben

Auf Anfrage: Polyfix mit Muffen verschweisst oder ohne Muffe.

Ebenfalls mit Doppelmuffe erhältlich.



Avec isolation EPDM / mit Isolation EPDM

Code	Ø	M.	Mat.	Pce/St. CHF
10-13		1/2"	27 x 2	15.51
14-18	3/8"	1/2"	27 x 2	16.17
19-22	1/2"	1/2"	27 x 2	16.24
23-28	3/4"	1/2"	27 x 2	16.54
29-34	1"	1/2"	27 x 2	16.71
35-40		1/2"	27 x 2	17.01
41-45	1 1/4"	1/2"	27 x 2	17.32
46-50	1 1/2"	1/2"	27 x 2	17.46
51-55		1/2"	27 x 2	17.69
56-61	2"	1/2"	31 x 2	20.17
62-68		1/2"	31 x 2	20.43
69-74		1/2"	31 x 2	20.69
75-81	2 1/2"	1/2"	31 x 2	21.08
82-87		1/2"	31 x 2	21.39
88-93	3"	1/2"	31 x 2	21.69
94-99		1/2"	31 x 2	21.97
100-105		1/2"	31 x 2	22.30
106-111		1/2"	31 x 2	22.56
112-118	4"	1/2"	31 x 2	22.89
119-125		3/4"	38 x 2,5	32.63
126-131		3/4"	38 x 2,5	33.12
132-138		3/4"	38 x 2,5	33.51
139-145		3/4"	38 x 2,5	34.12
146-151		3/4"	38 x 2,5	34.48
152-157		3/4"	38 x 2,5	34.97
158-164		3/4"	38 x 2,5	35.36
165-170		3/4"	38 x 2,5	35.95
171-173		3/4"	38 x 2,5	36.19
174-180		3/4"	38 x 2,5	36.68
181-187		3/4"	38 x 2,5	37.05
188-194		3/4"	38 x 2,5	37.55
195-201		3/4"	38 x 2,5	38.17
202-207		3/4"	38 x 2,5	38.66
208-214		3/4"	38 x 2,5	39.03
215-220		3/4"	38 x 2,5	39.52
221-227		3/4"	38 x 2,5	40.04
228-234		3/4"	38 x 2,5	40.66

Sans isolation / ohne Isolation

Code	Ø	M.	Mat.	Pce/St. CHF
17-20		1/2"	27 x 2	13.57
21-25	1/2"	1/2"	27 x 2	13.57
26-31	3/4"	1/2"	27 x 2	13.74
32-36	1"	1/2"	27 x 2	13.90
37-40		1/2"	27 x 2	13.97
41-46	1 1/4"	1/2"	27 x 2	14.13
47-52	1 1/2"	1/2"	27 x 2	14.23
53-58		1/2"	27 x 2	14.39
59-63	2"	1/2"	27 x 2	14.55
64-67		1/2"	27 x 2	14.63
68-73		1/2"	27 x 2	14.79
74-79	2 1/2"	1/2"	31 x 2	16.73
80-86		1/2"	31 x 2	16.80
87-92	3"	1/2"	31 x 2	16.97
93-99		1/2"	31 x 2	17.11
100-105		1/2"	31 x 2	17.34
106-111		1/2"	31 x 2	17.43
112-117	4"	1/2"	31 x 2	17.57
118-123		1/2"	31 x 2	17.74
124-129		1/2"	31 x 2	17.81
130-136		1/2"	31 x 2	18.04
137-143		3/4"	38 x 2,5	25.25
144-149		3/4"	38 x 2,5	25.53
150-156		3/4"	38 x 2,5	25.80
157-163		3/4"	38 x 2,5	26.21
164-169		3/4"	38 x 2,5	26.36
170-175		3/4"	38 x 2,5	26.63
176-182		3/4"	38 x 2,5	26.91
183-188		3/4"	38 x 2,5	27.19
189-191		3/4"	38 x 2,5	27.32
192-198		3/4"	38 x 2,5	27.59
199-205		3/4"	38 x 2,5	27.87
206-212		3/4"	38 x 2,5	28.14
213-219		3/4"	38 x 2,5	28.42
220-225		3/4"	38 x 2,5	28.68
226-232		3/4"	38 x 2,5	28.97
233-238		3/4"	38 x 2,5	29.25
239-245		3/4"	38 x 2,5	29.66
246-252		3/4"	38 x 2,5	30.06

**11.3 b Collier POLYFIX avec isolation
silicone rouge (180°) INOX V4A**
**11.3 b POLYFIX-Rohrschelle mit roter Isolation
für Hochtemperaturen (180°) INOX V4A**


Sans manchon/Ohne Muffe				Avec/Mit		
Code	Ø	M.	Pce/St. CHF	Code	M.	Pce/St. CHF
7245	10-13	1/8-1/4"	M 10	7264	1/2"	18.85
7246	14-18	3/8"	M 10	7265	1/2"	21.46
7247	19-22	1/2"	M 10	7266	1/2"	21.55
7248	23-28	3/4"	M 10	7267	1/2"	22.45
7249	29-34	1"	M 10	7268	1/2"	23.06
7250	35-40		M 10	7269	1/2"	23.90
7251	41-45	1 1/4"	M 10	7270	1/2"	24.69
7252	46-50	1 1/2"	M 10	7271	1/2"	24.98
7253	51-55		M 10	7272	1/2"	27.07
7254	56-61	2"	M 10	7273	1/2"	31.92
7255	62-68		M 10	7274	1/2"	32.96
7256	69-74		M 10	7275	1/2"	33.71
7257	75-81	2 1/2"	M 10	7276	1/2"	35.23
7258	82-87		M 10	7277	1/2"	36.20
7259	88-93	3"	M 10	7278	1/2"	37.29
7260	94-99		M 10	7279	1/2"	38.25
7261	100-105		M 10	7280	1/2"	39.67
7262	106-111		M 10	7281	1/2"	40.75
7263	112-118	4"	M 10	7282	1/2"	41.62

Sans manchon/Ohne Muffe				Avec/Mit		
Code	Ø	M.	Pce/St. CHF	Code	M.	Pce/St. CHF
7283	119-125		M 12	7301	3/4"	58.75
7284	126-131		M 12	7302	3/4"	60.59
7285	132-138		M 12	7303	3/4"	61.13
7286	139-145		M 12	7304	3/4"	62.71
7287	146-151		M 12	7305	3/4"	63.96
7288	152-157		M 12	7306	3/4"	65.38
7289	158-164		M 12	7307	3/4"	66.29
7290	165-170		M 12	7308	3/4"	68.22
7291	171-173		M 12	7309	3/4"	69.16
7292	174-180		M 12	7310	3/4"	70.40
7293	181-187		M 12	7311	3/4"	71.30
7294	188-194		M 12	7312	3/4"	72.75
7295	195-201		M 12	7313	3/4"	74.70
7296	202-207		M 12	7314	3/4"	75.94
7297	208-214		M 12	7315	3/4"	76.99
7298	215-220		M 12	7316	3/4"	78.47
7299	221-227		M 12	7317	3/4"	79.86
7300	228-234		M 12	7318	3/4"	81.21

**Sur demande: avec double manchons ou sans manchons ou manchon soudé
Auf Anfrage: mit Doppelmuffe oder ohne Muffe oder Muffe geschweisst**

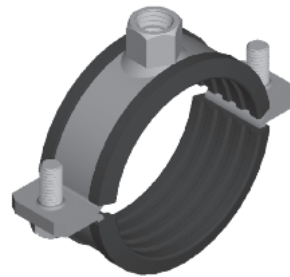
Manchon/Muffe INOX V4A

5418	1/2"	4.38
5419	3/4"	8.76



11.4 Collier MINIFIX - 2-vis, isolé, M 8 - M 10, INOX V4A

11.4 MINIFIX Rohrschelle - 2 Schrauben, isoliert, M 8 - M 10, INOX V4A



Sans isolation / Ohne Isolation

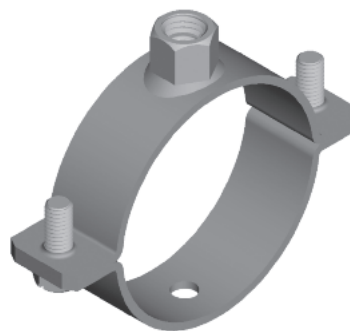
Code	Ø	M.	Mat.	Pce/St. CHF
5010	12-15 1/4"	M 8 - M 10	20 x 2	9.35
5011	16-19 3/8"	M 8 - M 10	20 x 2	9.51
5012	20-22 1/2"	M 8 - M 10	20 x 2	9.62
5013	23-25	M 8 - M 10	20 x 2	9.68
5014	26-27 3/4"	M 8 - M 10	20 x 2	9.78
5015	28-31	M 8 - M 10	20 x 2	9.87
5016	32-34 1"	M 8 - M 10	20 x 2	10.01
5017	35-38	M 8 - M 10	20 x 2	10.13
5018	39-41	M 8 - M 10	20 x 2	10.26
5633	42-44 1 1/4"	M 8 - M 10	20 x 2	10.45
5019	45-47	M 8 - M 10	20 x 2	10.47
5020	48-51 1 1/2"	M 8 - M 10	20 x 2	10.60
5021	52-54	M 8 - M 10	20 x 2	10.71
5634	55-57	M 8 - M 10	20 x 2	10.80
5895	58-61 2"	M 8 - M 10	20 x 2	11.03
5022	62-64	M 8 - M 10	20 x 2	11.03
5023	65-70	M 8 - M 10	20 x 2	11.13
5024	71-75	M 8 - M 10	20 x 2	11.30
5025	76-81	M 8 - M 10	20 x 2	11.52
5026	82-88	M 8 - M 10	20 x 2	11.75
5027	89-94 3"	M 8 - M 10	20 x 2	11.96
5028	95-101	M 8 - M 10	20 x 2	12.19
5029	102-106	M 8 - M 10	20 x 2	12.44
5030	107-112	M 8 - M 10	20 x 2	12.56
5031	113-118 4"	M 8 - M 10	20 x 2	12.75
5854	129-132	M 8 - M 10	20 x 2	14.31
5855	153-157	M 8 - M 10	20 x 2	15.01

Avec isolation EPDM / mit Isolation EPDM

Code	Ø	M.	Mat.	Pce/St. CHF
5042	10-11	M 8 - M 10	20 x 2	10.49
5043	12-14 1/4"	M 8 - M 10	20 x 2	10.65
5044	15-17	M 8 - M 10	20 x 2	10.80
5045	18-20 3/8"	M 8 - M 10	20 x 2	10.85
5046	21-22 1/2"	M 8 - M 10	20 x 2	11.13
5047	23-26	M 8 - M 10	20 x 2	11.13
5048	27-29 3/4"	M 8 - M 10	20 x 2	11.31
5049	30-33	M 8 - M 10	20 x 2	11.47
5050	34-37 1"	M 8 - M 10	20 x 2	11.57
5635	38-40	M 8 - M 10	20 x 2	12.08
5051	41-43 1 1/4"	M 8 - M 10	20 x 2	12.10
5052	44-46	M 8 - M 10	20 x 2	12.29
5053	47-49 1 1/2"	M 8 - M 10	20 x 2	12.44
5636	50-52	M 8 - M 10	20 x 2	12.59
5896	53-56	M 8 - M 10	20 x 2	12.86
5054	57-59	M 8 - M 10	20 x 2	12.86
5055	60-65 2"	M 8 - M 10	20 x 2	13.17
5056	66-71	M 8 - M 10	20 x 2	13.46
5057	72-76 2 1/2"	M 8 - M 10	20 x 2	13.46
5058	77-83	M 8 - M 10	20 x 2	13.73
5059	84-89 3"	M 8 - M 10	20 x 2	14.04
5060	90-96	M 8 - M 10	20 x 2	14.34
5061	97-101	M 8 - M 10	20 x 2	14.62
5062	102-107	M 8 - M 10	20 x 2	14.82
5063	108-113	M 8 - M 10	20 x 2	15.06
5856	124-127	M 8 - M 10	20 x 2	18.11
5857	148-152	M 8 - M 10	20 x 2	19.02

11.4 Collier MINIFIX - PG, non isolé, M 6, INOX V4A pour tube électrique

11.4 MINIFIX-PG Rohrschelle, ohne isolation M 6, INOX V4A für Elektrorröhre



Code	Ø	M.	Type	Mat.	Pce/St. CHF
7239	16-19	M6	PG 11	20 x 1,8	9.51
7240	23-25	M6	PG 16	20 x 1,8	9.69
7241	28-31	M6	PG 21	20 x 1,8	9.87
7242	35-38	M6	PG 29	20 x 1,8	10.13
7243	45-47	M6	PG 36	20 x 1,8	10.47
7244	58-61	M6	PG 48	20 x 1,8	11.03

Code	Ø	M.	Mat.	Pce/St. CHF
7742	M16	M6	20 x 1,8	9.51
7743	M20	M6	20 x 1,8	9.62
7744	M25	M6	20 x 1,8	9.69
7745	M32	M6	20 x 1,8	9.87
7746	M40	M6	20 x 1,8	10.13
7747	M50	M6	20 x 1,8	10.47
7748	M63	M6	20 x 1,8	11.03

11.5 Plaque de base 2 trous avec manchon soudé INOX V4A

11.5 Grundplatte 2-Loch mit angeschweisster Muffe INOX V4A



Code	Ø	A	B	C	H	L	Y-Z	Pce/St. CHF
6169	M 8	40	70	4	10	100	10,5x20	17.30
6170	M 10	40	70	4	12	100	10,5x20	17.53
6171	M 12	40	70	4	14	100	10,5x20	17.84
4856	M 1/2"	40	70	4	19	100	10,5x20	17.92
5724	M 3/4"	40	70	4	21	100	10,5x20	20.56
5725	M 1"	60	85	5	28	130	10,5x30	21.71

Protection civile / Zivilschutz

Code	Ø	A	B	C	H	L	Y-Z	Pce/St. CHF
5897	D12-1/2"	40	125	4	19	160	11x15	20.16
5898	D20-1/2"	50	140	5	20	200	11x30	23.92
5899	D27-3/4"	50	140	5	22	200	14x30	26.53
7345*	D36-1"	200	140	6	22	175	14x30	74.37

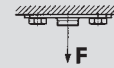
* à 4 trous / 4-Loch

Charges admissibles des plaques de base:
Zulässige Belastung von Grundplatten:

Charges (secur. x 4):
Zuglast (Sicherh. x 4):

1/2" - 3/4" 5000 N = 500 kg

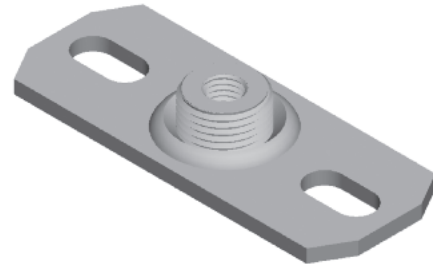
1" 7500 N = 750 kg



Cas de charge
Belastungsfall

11.6 Plaque de base avec écrou serti INOX V4A

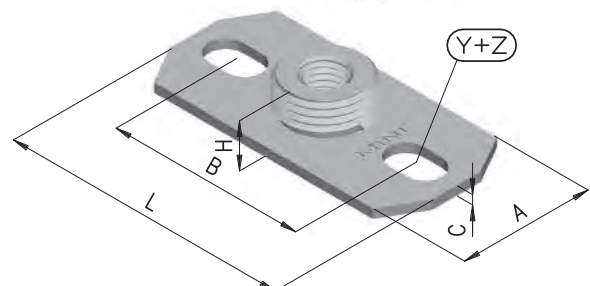
11.6 Grundplatte mit eingepresster Mutter INOX V4A



Code	Ø	A	B	C	H	L	Y+Z	Pce/St. CHF
5726	M 10 - 1/2" extérieur /aussen	40	70	4	14	100	10,5x20	11.44
5727	M 12 - 3/4" extérieur /aussen	40	70	4	14	100	10,5x20	13.84
5728	M 1/2"	40	70	4	14	100	10,5x20	16.31
5729	M 3/4"	40	70	4	14	100	10,5x20	23.60

11.7 Plaque de base "MINI" avec manchon rivé INOX V4A

11.7 Grundplatte "MINI" mit genietet Muffe INOX V4A



Code	Ø	A	B	C	H1	H2	L	Y+Z	Pce/St. CHF
6780	M 8 - M 10	33	48	2	11	70	8x10	7.71	
5755	M 10-1/2" ext.	33	48	2	11	70	8x13	8.97	
5756	M 1/2"	33	48	2	11	23	8x13	13.83	

11.8 Plaque de base ronde avec ou sans trous INOX V4A

11.8 Grundplatte rund mit oder ohne Löcher INOX V4A

Ronde sans trous / Rund ohne Loch

Code	Ø	Pce/St. CHF
5749	M 10	9.20
5750	M 12	14.56
4857	M 1/2"	13.58
5748	M 3/4"	24.31

Ronde avec trou / Rund mit Loch

Code	Ø	Pce/St. CHF
5753	M 10	9.20
5754	M 12	14.56
5751	M 1/2"	13.58
5752	M 3/4"	24.31

Manchon / Muffe INOX V4A

5418	1/2"	4.38
5419	3/4"	8.76

11.11 Plaque de base pour profil CK/C/CM/CP/ CR/CS avec manchon soudé INOX V4A

11.11 Grundplatte für CK/C/CM/CP/CR/CS profile mit angeschweisster Muffe INOX V4A

2-trous pour profil CK/C/CM/CP = 2-Loch für CK/C/CM/CP Profile

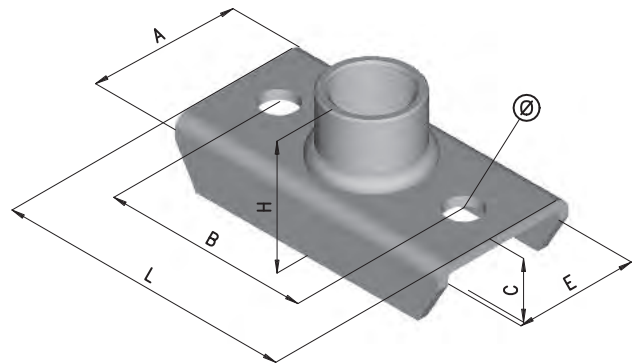
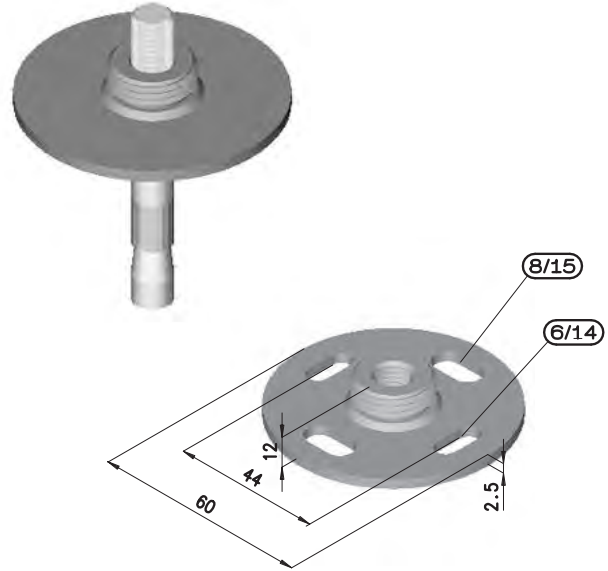
Code	Ø	A	B	C	E	H	L	O	Pce/St. CHF
4855	1/2"	42	60	18	36	33	86	10,5	18.46
5739	3/4"	42	60	18	36	36	86	10,5	21.08
5900	1"	42	74	18	36	42	100	10,5	22.24

2-trous pour profil CR = 2-Loch für CR Profil

Code	Ø	A	B	C	E	H	L	O	Pce/St. CHF
5746	1/2"	62	70	20	56	35	100	12,5	20.60
5747	3/4"	62	70	20	56	40	100	12,5	23.22
5901	1"	62	70	20	56	42	100	12,5	24.39

2-trous pour profil CS = 2-Loch für CS Profil

Code	Ø	A	B	C	E	H	L	O	Pce/St. CHF
7042	1/2"	79	70	28	71	43	100	14,5	23.66
7043	3/4"	79	70	28	71	45	100	14,5	26.28
7044	1"	79	70	28	71	50	100	14,5	27.43



Autres manchons sur demande / andere Muffen auf Anfrage

11.13 Plaque de base avec écrou serti pour profil CK/C/CP/CR/CS INOX V4A

11.13 Grundplatte mit eingepresster Mutter für CK/C/CP/CR/CS-Profile INOX V4A

1-trou pour profil CK/C/CM/CP = 1-Loch für CK/C/CM/CP Profile

Code	Ø	A	C	E	H	L	Ø	Pce/St.	
								CHF	
7897	M10-1/2" ext.	42	18	36	27	50	10,5	12.23	
7898	M12-3/4" ext.	42	18	36	27	50	10,5	14.23	

2-trous pour profil CK/C/CM/CP = 2-Loch für CK/C/CM/CP Profile

Code	Ø	A	B	C	E	H	L	Ø	Pce/St.	
									CHF	
5742	M 10-1/2" ext.	42	60	18	36	27	86	10,5	12.24	
5743	M 12-3/4" ext.	42	60	18	36	27	86	10,5	14.23	
5744	M 1/2"	42	60	18	36	27	86	10,5	17.11	
5745	M 3/4"	42	60	18	36	27	86	10,5	23.97	

2-trous pour profil CR = 2-Loch für CR Profil

Code	Ø	A	B	C	E	H	L	Ø	Pce/St.	
									CHF	
6549	M 10-1/2" ext.	62	70	24	57	35	100	12,5	20.84	
6550	M 12-3/4" ext.	62	70	24	57	35	100	12,5	23.86	

2-trous pour profil CS = 2-Loch für CS Profil

Code	Ø	A	B	C	E	H	L	Ø	Pce/St.	
									CHF	
6653	M 10-1/2" ext.	79	70	28	71	37	100	14,5	16.50	
6654	M 12-3/4" ext.	79	70	28	71	37	100	14,5	21.36	

Manchon / Muffe INOX V4A

5418	1/2"	4.38
5419	3/4"	8.76

Visserie Pour profil CK/C/CM voir 11.24 M8 x 16
Pour profil CR/CS voir 11.23 + 11.29 M10 x 40

Schrauben Für Profile CK/C/CM siehe 11.24 M8 x 16
Für Profile CR/CS siehe 11.23 + 11.29 M10 x 40

11.15 Plaque de base 4 trous INOX V4A

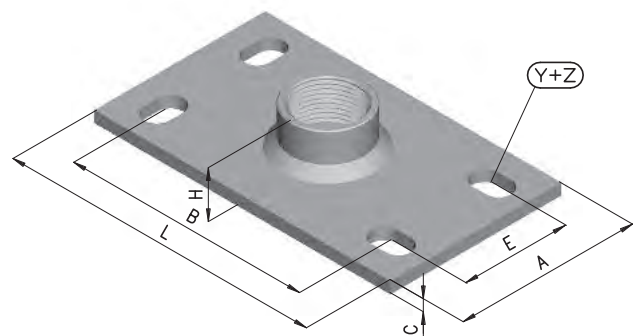
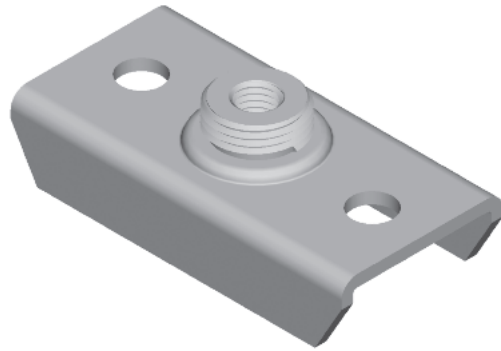
11.15 Grundplatte 4-Loch INOX V4A

Code	Ø	A	B	C	E	H	L	Y+Z	Pce/St.	
									CHF	
5757	M 1/2"	80	95	5	50	20	130	11x15	24.85	
5758	M 3/4"	80	95	5	50	22	130	11x15	27.47	
5759	M 1"	80	95	5	50	27	130	11x15	28.65	
7344	M 1 1/4"	80	95	5	50	27	130	11x15	37.33	

Plaque de base 4 trous renforcée INOX V4A - pour protection civile

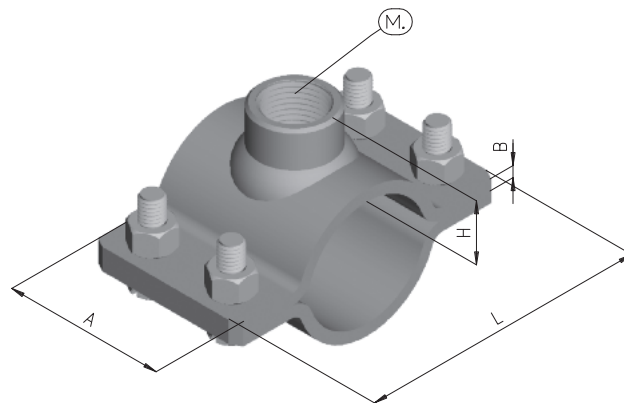
4-Loch Grundplatte verstärkt INOX V4A - für Zivilschutz

Code	Ø	A	B	C	E	H	L	Y+Z	Pce/St.	
									CHF	
7345	D 36-1"	175	140	6	120	26	200	14x30	74.37	



11.16 Point fixe INOX V4A**11.16 Fixpunkt INOX V4A**

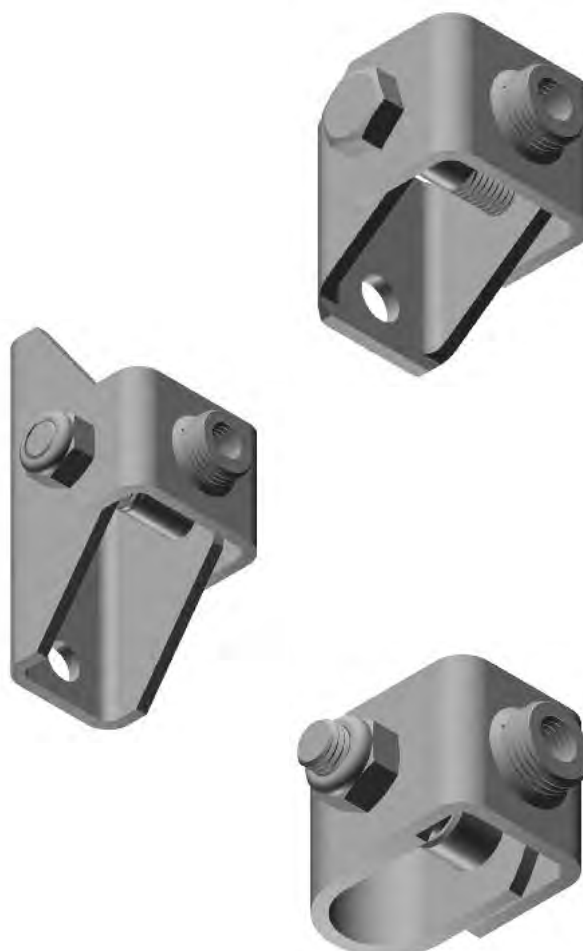
Code	Ø		M	A	B	H	L	Pce/St. CHF
7116	15 - 18	3/8"	M 1/2"	55	4	15	72	32.97
6487	20 - 25	1/2"	M 1/2"	55	4	15	72	32.97
6488	26 - 31	3/4"	M 1/2"	55	4	15	80	34.25
6489	32 - 39	1"	M 1/2"	55	4	15	90	35.75
6490	40 - 45	1 1/4"	M 1/2"	55	4	15	98	37.27
6491	46 - 52	1 1/2"	M 1/2"	55	4	15	103	38.09
6492	53 - 59		M 3/4"	55	4	17	107	46.55
6493	60 - 66	2"	M 3/4"	55	4	17	115	47.96
6494	67 - 72		M 3/4"	55	4	17	125	49.13
6495	73 - 78	2 1/2"	M 1"	55	4	20	135	62.89
6496	79 - 86		M 1"	55	4	20	145	64.08
6497	87 - 93	3"	M 1"	55	4	20	147	65.12
6498	94 - 102		M 1"	55	4	20	159	66.55
6499	103 - 111		M 1"	55	4	20	163	67.45
6500	112 - 120	4"	M 1"	55	4	20	185	69.48
6501	121 - 128		M 1"	55	4	20	185	71.36
6502	129 - 135		M 1"	55	4	20	188	72.79
6503	136 - 142		M 1"	55	4	20	195	74.07
6504	148 - 153		M 1"	55	4	20	220	76.31
6505	157 - 165		M 1"	60	5	20	223	90.74
6506	168		M 1"	60	5	20	235	93.59
6507	219		M 1"	60	5	20	292	106.29



Plaque de base à employer / Grunplatte zu benutzen
Nr: 11.15 à 4 trous / 4-Loch

11.16 a Articulations INOX V4A**11.16 a Gelenkstücke INOX V4A**

Code M		Pce/St. CHF
7395	Base un trou avec articulation 1/2" mâle <i>Ein Loch Basisgelenk mit 1/2" Aussengewinde</i>	24.63
7396	Base un trou avec articulation 3/4" mâle <i>Ein Loch Basisgelenk mit 3/4" Aussengewinde</i>	29.38
7425	Base 2 trous avec articulation 1/2" mâle <i>2-Loch Basisgelenk mit 1/2" Aussengewinde</i>	32.44
7426	Base 2 trous avec articulation 3/4" mâle <i>2-Loch Basisgelenk mit 3/4" Aussengewinde</i>	37.18
7397	Bride articulée Ø 22 avec rivet 1/2" mâle <i>Klammergelenk Ø 22 mit 1/2" Aussengewinde</i> <i>(pour tube fileté ext. 1/2") - (für 1/2" Aussengewinderohr)</i>	23.47
7398	Bride articulée Ø 25 avec rivet 1/2" mâle <i>Klammergelenk Ø 25 mit 1/2" Aussengewinde</i> <i>(pour tube taraudé int. 1/2") - (für 1/2" Rohr mit Innengewinde)</i>	23.47
7399	Bride articulée Ø 27 avec rivet 3/4" mâle <i>Klammergelenk Ø 27 mit 3/4" Aussengewinde</i> <i>(pour tube fileté ext. 3/4") - (für 3/4" Aussengewinderohr)</i>	29.06
7400	Bride articulée Ø 30 avec rivet 3/4" mâle <i>Klammergelenk Ø 30 mit 3/4" Aussengewinde</i> <i>(pour tube taraudé int. 3/4") - (für 3/4" Rohr mit Innengewinde)</i>	29.06
7401	Bride articulée Ø 34 avec rivet 3/4" mâle <i>Klammergelenk Ø 34 mit 3/4" Aussengewinde</i> <i>(pour tube fileté ext. 1") - (für 1" Rohr mit Aussengewinde)</i>	30.35



11.17 Collier ECO M 10 - 1/2" mâle
2 vis, isolé, INOX V4A

Collier isolé 4 mm pour fixation du tuyau solide, isolé et à un prix très compétitif.

11.17 ECO-Rohrschelle M10 - 1/2" Aussengewinde
2 Schrauben, isoliert, INOX V4A

Eine preiswerte stabile Rohrschelle mit 4 mm Isolierung.

Code	Ø	M.	Mat.	Pce/St. CHF
6296	14-18 • 1/4"-3/8"	M 10	27 x 2	13.14
6297	20-25 • 1/2"	M 10	27 x 2	13.42
6298	26-31 • 3/4"	M 10	27 x 2	13.42
6299	32-36 • 1"	M 10	27 x 2	13.61
6300	37-40	M 10	27 x 2	13.74
6301	42-46 • 1 1/4"	M 10	27 x 2	14.57
6302	48-52 • 1 1/2"	M 10	27 x 2	15.33

Code	Ø	M.	Mat.	Pce/St. CHF
6303	54-57	M 10	27 x 2	15.33
6304	60-64 • 2"	M 10	27 x 2	15.98
6619	68-73	M 10	27 x 2	16.49
6340	75-78 • 2 1/2"	M 10	27 x 2	16.74
6362	88-93 • 3"	M 10	27 x 2	17.37
6363	105-111	M 10	27 x 2	18.28
6364	112-118 • 4"	M 10	27 x 2	19.11

Sur demande: avec double manchons ou sans manchons
 Auf Anfrage: mit Doppelmuffe oder ohne Muffe

11.18 Collier PE M 10-1/2" mâle
2 vis, INOX V4A

11.18 PE-Rohrschellen M 10-1/2" Aussengewinde
2 Schrauben, INOX V4A

Avec isolation EVA / mit EVA Isolation			
Code	Ø	Mat.	Pce/St. CHF
6461	40	27 x 2	14.05
6462	50	27 x 2	15.64
6463	56	27 x 2	16.02
6464	63	27 x 2	16.30
6465	75	27 x 2	17.40
6466	90	27 x 2	18.22
6467	110	27 x 2	19.13
6468	125	27 x 2	19.69
6469	160	27 x 2	29.29

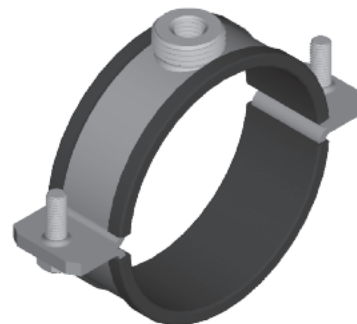
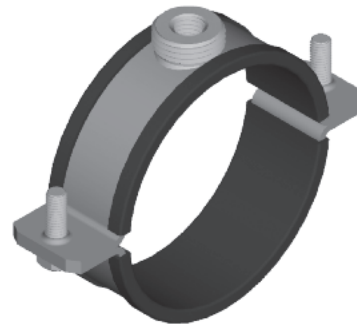
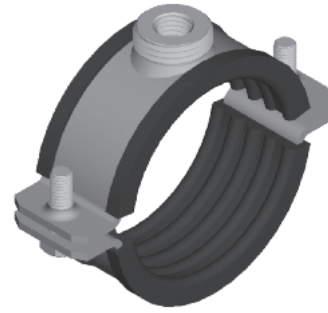
Ø 120, 200, 220, 250 sur demande / Ø 120, 200, 220, 250 auf Anfrage
 Sans isolation voir Polyfix 11.3 / Ohne Isolation, siehe Polyfix 11.3

11.18 Collier PE M 1/2"
2 vis, INOX V4A, avec manchon

11.18 PE-Rohrschellen M 1/2"
2 Schrauben, INOX V4A, mit Muffe

Avec isolation EVA / mit EVA Isolation			
Code	Ø	Mat.	Pce/St. CHF
6470	40	27 x 2	18.44
6471	50	27 x 2	20.03
6472	56	27 x 2	20.39
6473	63	27 x 2	20.67
6474	75	27 x 2	21.79
6475	90	27 x 2	22.59
6476	110	27 x 2	23.51
6477	125	27 x 2	24.07
6478	160	27 x 2	33.67

Ø 120, 200, 220, 250 sur demande / Ø 120, 200, 220, 250 auf Anfrage
 Sans isolation voir Polyfix 11.3 / Ohne Isolation, siehe Polyfix 11.3



INOX V4A

11.19 Collier Airfix pour tube de ventilation 2 vis, INOX V4A

Toutes autres dimensions sur demande.

11.19 Airfix-Rohrschelle für Lüftungsrohr 2 Schrauben, INOX V4A

Andere Dimensionen auf Anfrage.



Avec isolation polyéthylène mit Poliethylen Isolation					Sans Isolation Ohne Isolation					
Code	DN	Ø ext.	M.	Pce/St. CHF	Code	DN	Ø ext.	M.	Pce/St. CHF	Mat.
7900	80	81	M 10	18.63	7930	80	81	M 10	15.29	31 x 2
7901	100	102	M 10	19.61	7931	100	102	M 10	16.15	31 x 2
7902	125	127	M 10	20.50	7932	125	127	M 10	16.89	31 x 2
7903	150	152	M 10	24.96	7933	150	152	M 10	24.00	31 x 2
7904	160	162	M 10	26.27	7934	160	162	M 10	25.25	31 x 2
7905	180	182	M 10	27.96	7935	180	182	M 10	26.83	31 x 2
7906	200	202	M 10	29.67	7936	200	202	M 10	28.41	31 x 2
7907	225	227	M 10	31.63	7937	225	227	M 10	30.22	31 x 2
7908	250	252	M 10	33.60	7938	250	252	M 10	32.05	31 x 2
7909	280	282	M 10	35.87	7939	280	282	M 10	33.73	31 x 2
7910	300	302	M 10	37.56	7940	300	302	M 10	34.84	31 x 2
7911	315	317	M 10	39.14	7941	315	317	M 10	36.06	31 x 2
7912	350	352	M 10	41.50	7942	350	352	M 10	37.99	31 x 2
7913	355	357	M 10	41.71	7943	355	357	M 10	38.20	31 x 2
7914	400	402	M 10	44.47	7944	400	402	M 10	40.40	31 x 2
7915	450	453	M 10	47.57	7945	450	453	M 10	43.29	31 x 2
7916	500	503	M 10	50.68	7946	500	503	M 10	46.22	31 x 2
7917	550	553	M 10	66.11	7947	550	553	M 10	60.28	38 x 2,5
7918	560	563	M 10	67.52	7948	560	563	M 10	61.32	38 x 2,5
7919	600	603	M 10	70.88	7949	600	603	M 10	64.06	38 x 2,5
7920	630	633	M 10	73.79	7950	630	633	M 10	66.40	38 x 2,5
7921	650	653	M 10	75.87	7951	650	653	M 10	68.02	38 x 2,5
7922	700	703	M 10	80.04	7952	700	703	M 10	71.46	38 x 2,5
7923	710	713	M 10	81.51	7953	710	713	M 10	72.53	38 x 2,5
7924	750	753	M 10	85.04	7954	750	753	M 10	75.43	38 x 2,5
7925	800	803	M 10	89.00	7955	800	803	M 10	78.69	38 x 2,5
7926	850	853	M 10	93.16	7956	850	853	M 10	82.17	38 x 2,5
7927	900	904	M 10	97.36	7957	900	904	M 10	85.61	38 x 2,5
7928	950	954	M 10	101.50	7958	950	954	M 10	89.07	38 x 2,5
7929	1000	1004	M 10	105.46	7959	1000	1004	M 10	92.36	38 x 2,5

Mat 40/4 mm					
Avec isolation Mit Isolation			Mit Isolation		
DN	Ø ext.	M.	CHF	M.	CHF
550	553	M 10		M 1/2"	
560	563	M 10		M 1/2"	
600	603	M 10		M 1/2"	
630	633	M 10		M 1/2"	
650	653	M 10		M 1/2"	
700	703	M 10		M 1/2"	
710	713	M 10		M 1/2"	
750	753	M 10		M 1/2"	
800	803	M 10		M 1/2"	
850	853	M 10		M 1/2"	
900	904	M 10		M 1/2"	
950	954	M 10		M 1/2"	
1000	1004	M 10		M 1/2"	

Prix sur demande / Preis auf Anfrage

Mat 40/4 mm					
Sans isolation Ohne Isolation					
DN	Ø ext.	M.	CHF	M.	CHF
550	553	M 10		M 1/2"	
560	563	M 10		M 1/2"	
600	603	M 10		M 1/2"	
630	633	M 10		M 1/2"	
650	653	M 10		M 1/2"	
700	703	M 10		M 1/2"	
710	713	M 10		M 1/2"	
750	753	M 10		M 1/2"	
800	803	M 10		M 1/2"	
850	853	M 10		M 1/2"	
900	904	M 10		M 1/2"	
950	954	M 10		M 1/2"	
1000	1004	M 10		M 1/2"	

Prix sur demande / Preis auf Anfrage

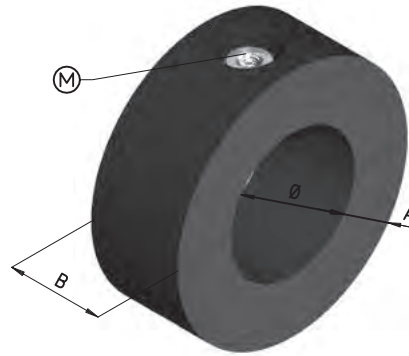
Manchon / Muffe INOX V4A

Pce/St. CHF

1/2"	4.38
3/4"	8.76
M 12	1.83


11.19 a Collier POLY-ISOL avec ou sans manchon, INOX V4A

11.19 a POLY-ISOL Rohrschellen mit oder ohne Muffe



Code	Ø	Avec manchon/Mit Muffe				
		Epaisseur A Dammstärke A	Largeur B Breite B	M.	Pce/St. CHF	
7857	17	3/8"	30	49	M 1/2"	33.79
7858	21	1/2"	30	49	M 1/2"	35.39
7859	27	3/4"	30	49	M 1/2"	36.58
8251	28		30	49	M 1/2"	40.64
7860	34	1"	30	49	M 1/2"	39.30
7861	42	1 1/4"	30	49	M 1/2"	44.61
7862	48	1 1/2"	30	49	M 1/2"	46.28
7863	57		30	49	M 1/2"	48.25
7864	60	2"	30	49	M 1/2"	49.01
7865	70		30	49	M 1/2"	54.32
7866	76	2 1/2"	30	49	M 1/2"	56.44
7867	89	3"	40	49	M 1/2"	63.31
7868	108		40	59	M 1/2"	74.66
7869	114	4"	40	59	M 1/2"	76.14
7870	133		50	59	M 3/4"	96.30
7871	139		50	59	M 3/4"	102.49
7872	159		50	79	M 1"	111.29
7873	168		50	79	M 1"	120.91
7874	195		60	79	M 1"	139.67
7875	219		60	79	M 1"	142.69
7876	273		60	79	M 1"	273.30
7877	324		60	79	M 1"	359.05

Code	Ø	Sans manchon/Ohne Muffe				
		Epaisseur A Dammstärke A	Largeur B Breite B	M.	Pce/St. CHF	
7878	17	3/8"	30	49	M 10 - 1/2" ext.	28.93
7879	21	1/2"	30	49	M 10 - 1/2" ext.	30.52
7880	27	3/4"	30	49	M 10 - 1/2" ext.	31.73
8252	28		30	49	M 10 - 1/2" ext.	35.25
7881	34	1"	30	49	M 10 - 1/2" ext.	34.43
7882	42	1 1/4"	30	49	M 10 - 1/2" ext.	39.75
7883	48	1 1/2"	30	49	M 10 - 1/2" ext.	41.43
7884	57		30	49	M 10 - 1/2" ext.	43.37
7885	60	2"	30	49	M 10 - 1/2" ext.	44.15
7886	70		30	49	M 10 - 1/2" ext.	49.46
7887	76	2 1/2"	30	49	M 10 - 1/2" ext.	51.57
7888	89	3"	40	49	M 10 - 1/2" ext.	58.45
7889	108		40	59	M 10 - 1/2" ext.	69.77
7890	114	4"	40	59	M 10 - 1/2" ext.	71.28
7891	133		50	59	M 12 - 3/4" ext.	86.55
7892	139		50	59	M 12 - 3/4" ext.	92.75

 Clé 6 pans incluse avec chaque commande
Mit jeder Bestellung wird ein Sechskant-Stiftschlüssel mitgeliefert

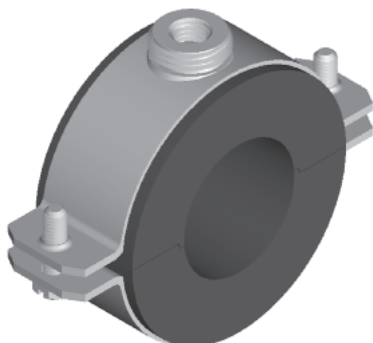
Mastic d'étanchéité voir 2.4
Dichtungs-Paste siehe 2.4

Manchon / Muffe INOX V4A

5418	1/2"	4.38
5419	3/4"	8.76

11.19 b Collier POLY-ISOL 20 mm (PUR) avec collier Polyfix INOX V4A monté à l'extérieur

11.19 b POLY-ISOL Rohrschellen 20 mm (PUR) mit Polyfix-Rohrschelle INOX V4A, aussen montiert

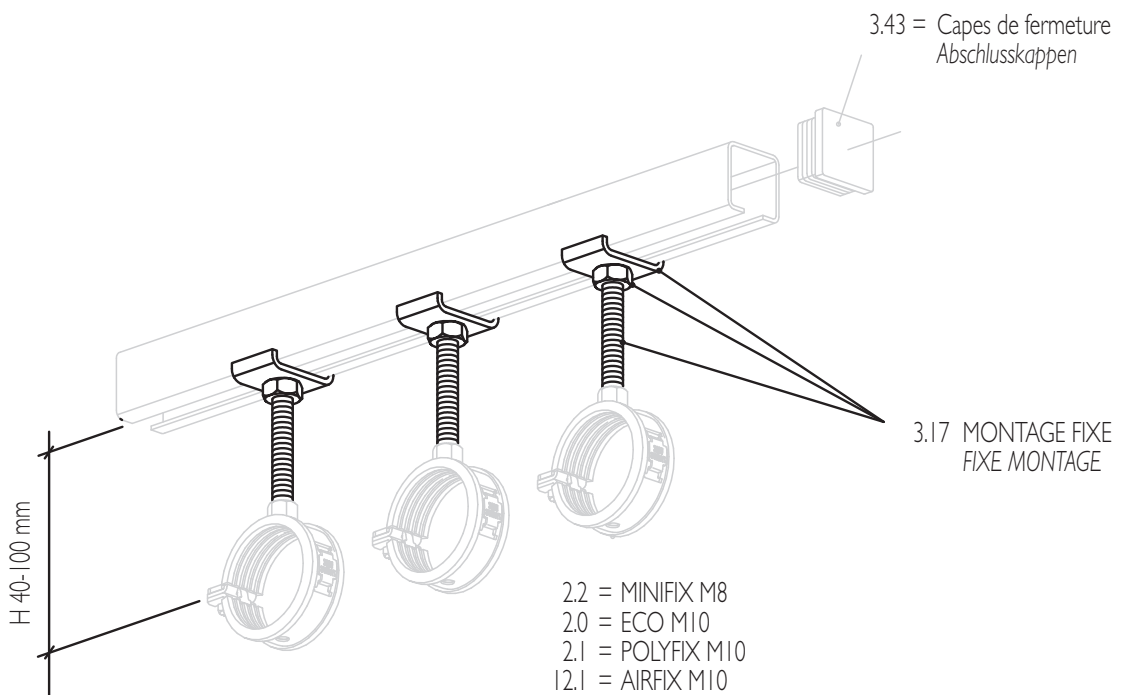


Code	Ø	Sans manchon/Ohne Muffe			
		Epaisseur/Dicke	M.	Pce/St. CHF	
7572	17	3/8"	20	M 10 - 1/2" ext.	27.02
7573	21	1/2"	20	M 10 - 1/2" ext.	27.59
7574	27	3/4"	20	M 10 - 1/2" ext.	29.77
8253	28		20	M 10 - 1/2" ext.	33.08
7575	34	1"	20	M 10 - 1/2" ext.	31.08
7576	35		20	M 10 - 1/2" ext.	31.08
7577	42	1 1/4"	20	M 10 - 1/2" ext.	32.11
7578	48	1 1/2"	20	M 10 - 1/2" ext.	33.05
7579	54		20	M 10 - 1/2" ext.	34.09
7580	57		20	M 10 - 1/2" ext.	34.49
7581	60	2"	20	M 10 - 1/2" ext.	34.85
7582	76	2 1/2"	20	M 10 - 1/2" ext.	36.87
7583	89	3"	20	M 10 - 1/2" ext.	40.69
7584	108		20	M 12 - 3/4" ext.	52.93
7585	114	4"	20	M 12 - 3/4" ext.	59.04
7586	139		20	M 12 - 3/4" ext.	64.86
7587	168		20	M 12 - 3/4" ext.	71.31

11.20 Tiges filetées INOX V4A**11.20 Gewindestangen INOX V4A**

Code	Dim	ml/CHF	CHF	Par poste / via Post = L 94 cm		
				Code	Dim	Pce/St.CHF
4848	M 8 - 100 cm	14.20		7364	M 8 - 94 cm	14.20
5874	suppl. coupe/Zuschl. Schnitt		3.00			
4849	M 10 - 100 cm	14.90		7365	M 10 - 94 cm	14.90
5874	suppl. coupe/Zuschl. Schnitt		3.00			
4850	M 12 - 100 cm	20.90		7366	M 12 - 94 cm	20.90
5874	suppl. coupe/Zuschl. Schnitt		3.00			
4851	M 16 - 100 cm	41.45		7367	M 16 - 94 cm	41.45
5874	suppl. coupe/Zuschl. Schnitt		3.00			

Frais de coupe arrondis aux 5 cm supérieurs. / Schnittkosten auf 5 cm aufgerundet verrechnet.

11.20a Montage "fixe" H 40 - 100 mm INOX V4A**11.20a "Fixe"-Montage H 40 - 100 mm INOX V4A**

Important: à la commande, indiquer la cote H + Ø
Wichtig: bei Bestellung Masse H + Ø angeben

M 8 = MINIFIX

M 10 = ECO-POLYFIX



Code	Ø	Pce/St. CHF	
7552	M 8	4.03	} Prix monté (collier non compris) } Preis Montiert (Rohrschelle nicht inbegriffen)
7553	M 10	5.20	

11.21 Tubes filetés INOX V4A**11.21 Gewinde-Röhren INOX V4A**

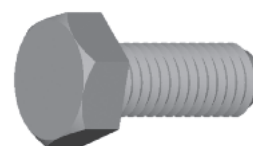
			Par poste / via Post = L 94 cm		
Code	Dim	Pce/St. CHF	Code	Dim	Pce/St. CHF
5717	1/2" - 100 cm	89.39	7368	1/2" - 94 cm	89.39
5718	3/4" - 100 cm	98.87	7369	3/4" - 94 cm	98.87
5830	1" - 100 cm	136.78	7370	1" - 94 cm	136.78
Coupe/Schnitt		4.26			

Frais de coupe arrondis aux 5 cm supérieurs. / *Schnittkosten auf 5 cm aufgerundet verrechnet.*

11.22 Tubes tauraudés INOX V4A**11.22 Rohr mit Innengewinde INOX V4A**

			Par poste / via Post = L 94 cm		
Code	Dim	Pce/St. CHF	Code	Dim	Pce/St. CHF
6200	1/2" - 115 cm	132.67	7371	1/2" - 94 cm	109.60
6227	3/4" - 115 cm	188.43	7372	3/4" - 94 cm	155.66
Coupe/Schnitt		4.26			

Frais de coupe arrondis aux 5 cm supérieurs. / *Schnittkosten auf 5 cm aufgerundet verrechnet.*

11.23 Vis 6 pans INOX V4A**11.23 6-kant. Schrauben INOX V4A**

Code	M	Détail		100 pcs	
		Pce/St.	CHF	Code	CHF
6671	M 6 x 16	0.45		6672	20.—
	M 6 x 20	0.48			23.10
	M 6 x 25	0.52			27.70
4862	M 8 x 16	0.85		5654	54.76
5655	M 8 x 20	0.91		5656	60.84
5657	M 8 x 25	0.97		5658	66.92
5659	M 8 x 30	1.03		5660	73.01
5661	M 8 x 50	1.58		5662	133.85
	M 8 x 60	1.71			146.10
5663	M 8 x 70	1.83		5664	158.18
	M 10 x 16	1.78			153.50
5665	M 10 x 20	1.83		5666	158.18
5667	M 10 x 25	1.88		5668	170.35
5669	M 10 x 30	1.94		5670	170.35
5671	M 10 x 40	2.22		5672	198.90
5673	M 10 x 50	2.22		5674	198.90

Code	M	Détail		100 pcs	
		Pce/St.	CHF	Code	CHF
5675	M 10 x 60	2.35		5676	211.77
5677	M 10 x 80	2.49		5678	225.81
5679	M 10 x 100	2.59		5680	235.17
	M 10 x 120	2.67			243.36
	M 12 x 25	2.15			190.20
	M 12 x 30	2.18			193.75
	M 12 x 40	2.46			222.30
	M 12 x 50	2.46			222.30
	M 12 x 60	2.59			235.17
	M 12 x 80	2.73			249.21
	M 12 x 90	2.78			253.20
	M 12 x 100	2.82			258.57
	M 12 x 110	2.90			266.76
	M 12 x 120	3.15			291.33
	M 16 x 40				
	M 16 x 50				
	M 16 x 60				

11.24 Vis et écrous PIPEX INOX V4A**11.24 Schrauben und Muttern PIPEX INOX V4A**

Code	M	Détail	100 pcs	
		CHF	Code	CHF
5695	M 6 x 16	3.25	5696	263.24
	M 8 x 16	3.65		298.12

11.25 Raccord rapide INOX V4A pour profil CK/C/CM/CP**11.25 Schnellverschluss INOX V4A für Profil CK/C/CM/CP**

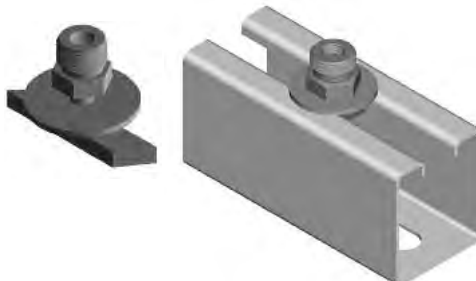
Code	Ø	Pour/für Profil	Pce/St. CHF
6389	M 8	CK-C-CM-CP	6.93
6390	M 10	CK-C-CM-CP	6.96
6391	M 1/2" - ext.	CK-C-CM-CP	13.02
6649	M 3/4" - ext.	CK-C-CM-CP	17.15

11.26 Raccord rapide INOX V4A pour profil CR/CS**11.26 Schnellverschluss INOX V4A für Profil CR/CS**

Profil CR			Profil CS		
Code	Ø	Pce/St. CHF	Code	Ø	Pce/St. CHF
6392	M 8	9.01	7054	M 10	12.66
6393	M 10	9.77	7052	M 1/2" - ext.	17.64
6394	M 1/2" - ext.	13.02	7053	M 3/4" - ext.	20.50
6650	M 3/4" - ext.	20.50			

11.27 Raccord rapide INOX V4A pour profil CR/CS pour fixation au dos**11.27 Schnellverschluss INOX V4A für Profil CR/CS auf gelochter Seite (Rücken)**

Profil CR		
Code	Ø	Pce/St. CHF
7057	M 10	12.17
7055	M 1/2" - ext.	17.04
7056	M 3/4" - ext.	19.89



11.28 Ecrous PIPEX INOX V4A pour profil CK/C/CP

11.28 PIPEX-Muttern INOX V4A für CK/C/CP-Profile



Code	Dim	A	B	L	Détail		100 pcs	
					CHF	Code	CHF	
7326	M 6	13	5	29	2.74	7327	243.36	
5684	M 8	13	5	29	2.74	5685	243.36	
5686	M 10	13	5	29	2.74	5687	243.36	

11.29 Ecrous PIPEX INOX V4A pour profil CR/CS

11.29 PIPEX-Muttern INOX V4A für CR/CS-Profile



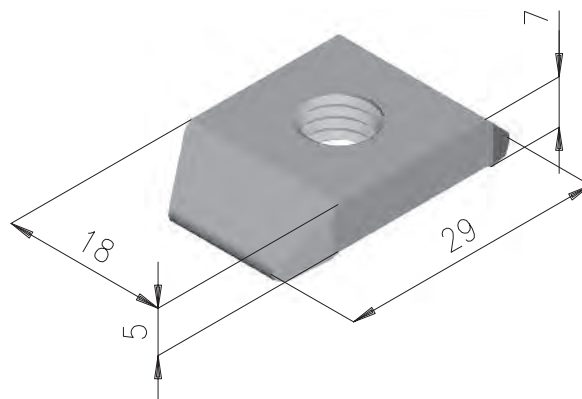
Code	Dim	A	B	L	Détail		100 pcs	
					CHF	Code	CHF	
5688	M 8	6	15	45	4.07	5689	377.21	
5690	M 10	8	15	45	4.56	5691	425.88	
5692	M 12	8	20	50	5.17	5693	486.72	

11.30 Ecrous pour Jordahl INOX V4A

11.30 Jordahl Muttern INOX V4A

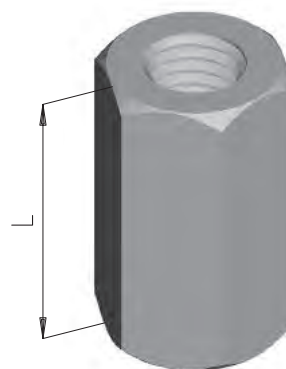
Type / Typ D 6

Code	Dim	A	B	L	Détail		100 pcs	
					CHF	Code	CHF	
4861	M 8	15	4	29	4.00	5697	311.50	
5698	M 10	15	6	29	4.00	5699	311.50	

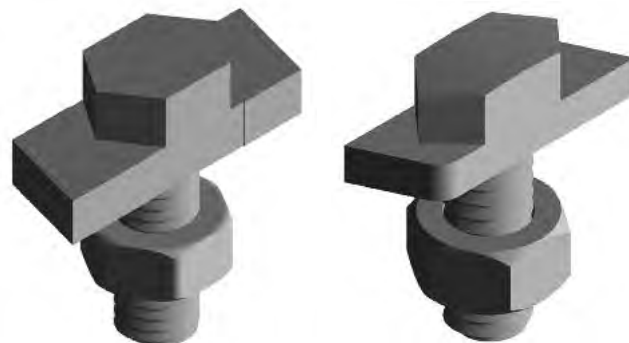


11.32 Ecrous 6 pans INOX V4A**11.32 6-kant. Muttern INOX V4A**

Code	M	Détail	100 pcs	
		CHF	Code	CHF
6673	M 6	0.25	6674	12.17
4853	M 8	0.30	5848	18.25
5648	M 10	0.55	5649	36.50
5650	M 12	0.73	5651	53.54
5652	M 16	1.46	5653	119.25

11.33 Ecrous double INOX V4A**11.33 Doppel-Muttern INOX V4A**

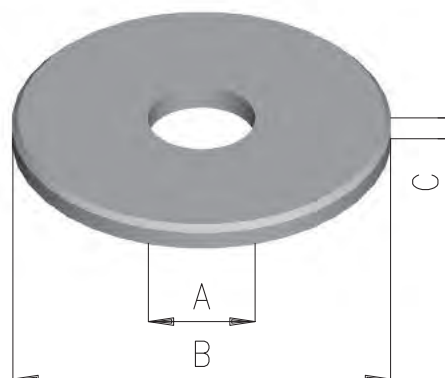
Code	Dim	L	Détail	100 pcs	
			CHF	Code	CHF
7324	M 6 - M 6	20	5.23	7325	492.80
5831	M 8 - M 8	24	5.48	5832	517.14
5833	M 10 - M 10	30	7.06	5834	675.32
5835	M 12 - M 12	36	10.16	5836	985.61
	M 16 - M 16	48	14.04		1300.—

11.34 Boulons avec écrous 6 pans INOX V4A pour profil CK/C/CM/CP**11.34 Schrauben mit 6-kant. Muttern INOX V4A für CK/C/CM/CP-Profile**

Code	Type	Détail	100 pcs	
		CHF	Code	CHF
7107	M 8 x 20	4.30	7108	380.—
7109	M 10 x 25	4.40	7110	390.—

11.35 Rondelles acier INOX V4A**11.35 Unterlagsscheiben INOX V4A**

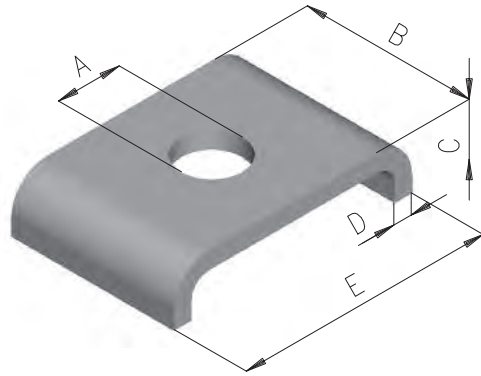
Code	ABxC	Détail	100 pcs	
		CHF	Code	CHF
4854	6,5/12,5 x 1,6	0.34	5700	20.32
5701	8,4/17 x 1,6	0.34	5702	20.32
6776	8,2/25 x 2	0.77	6777	63.88
5703	10,5/21 x 2	0.70	5704	59.62
5705	10,5/30 x 2,5	1.02	5706	82.63
6778	10,5/40 x 2,5	1.92	6779	172.79
5707	13/24 x 2,5	0.82	5708	60.96
5711	13/37 x 3	2.23	5712	193.47
5709	17/30 x 3	2.23	5710	193.47



11.37 Plaquettes CK/C/CM/CP/CR/CS INOX V4A

11.37 Unterlagsscheiben CK/C/CM/CP/CR/CS INOX V4A

Code	Type/Typ	A	B	C	D	E	CHF
5639	CK/C/CM/CP	10,5	28	9	3	40	1.65
5640	CK/C/CM/CP-100 pces	10,5	28	9	3	40	141.87
7593	CK/C/CM/CP	12,5	28	9	3	40	1.94
	CK/C/CM/CP-100 pces	12,5	28	9	3	40	167.30
5641	CR	12,50	40	24	4	65	4.87
5642	CR-100 pces	12,50	40	24	4	65	425.88
6645	CS	14,50	40	23	5	82	5.84
6646	CS-100 pces	14,50	40	23	5	82	496.45
7895	CS	16,50	40	23	5	82	6.37
7896	CS - 100 pces	16,50	40	23	5	82	549.52



11.38 Plaquettes rectangulaires INOX V4A

11.38 Unterlagsscheiben flach INOX V4A

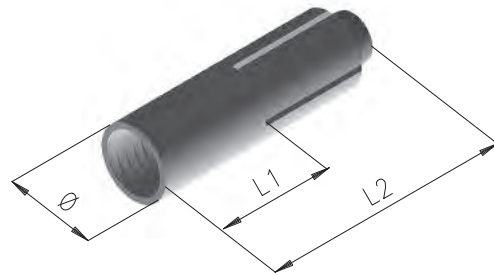
Code	M	Détail CHF	100 pces Code	CHF
5837	10,5/50/30 x 2	1.52	5838	136.28



11.39 Tampons à chasser INOX V4A

11.39 Einschlaganker INOX V4A

Code	Type/Typ	L1	L2	Ø trou	charge adm. Zul. Belastung N (B25)	CHF /100 pces
5839	M 8	32	15	10 mm	1800 N	382.—
5840	M 10	38	17,5	12 mm	4500 N	480.—
5841	M 12	51	22,5	15 mm	6600 N	550.—



11.40 Tampon d'ancrage INOX V4A avec filetage extérieur

11.40 Bolzendübel INOX V4A mit Aussengewinde

Code	Type d x L	da	a	E min	T	Ø trou	charge adm. Zul. Belastung N (B25)	CHF /100 pces
	M 8 x 50							
5842	M 8 x 75	10	25	40	48	8 mm	4000 N	425.—
7535	M 10 x 60	10	30	50	60	10 mm	5300 N	560.—
5843	M 10 x 85	10	30	50	60	10 mm	5300 N	620.—
	M 10 x 105							667.—
5844	M 10 x 120	50	30	50	60	10 mm	5300 N	750.—
	M 12 x 95							860.—
6509	M 12 x 115	20	35	60	72	12 mm	9900 N	975.—
5845	M 12 x 180	85	35	60	72	12 mm	9900 N	1650.—



Dimensions pour profils : voir page 6
Dimensionen für Profile : siehe Seite 6

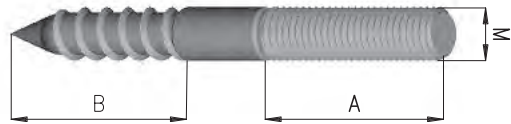
11.41 Vis à double filetage INOX V4A**11.41 Stockschrauben INOX V4A**

Code	A	B	M	CHF / pièce CHF / Stück
	20	26	M 8 x 50	3.32
	24	30	M 8 x 60	4.13
	30	40	M 8 x 80	5.18
	30	40	M 8 x 90	6.32
	40	40	M 8 x 100	6.65
	50	50	M 8 x 120	7.64
	25	30	M 10 x 60	5.99
	30	40	M 10 x 80	6.32
	40	40	M 10 x 90	6.65
	50	50	M 10 x 120	6.90
	50	60	M 10 x 140	7.40

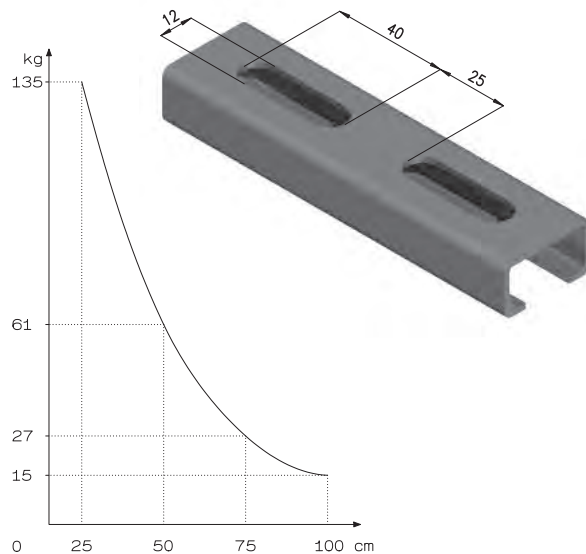
Sur demande / Auf Anfrage

11.42 Vis à bois, 6 pans (Tire-fonds) INOX V2A**11.42 6-kant Holzschrauben INOX V2A**

Code	M	100 pces	
		Détail CHF	Code CHF
	M 8 x 50	2.01	171.99
	M 8 x 60	2.14	184.86
	M 8 x 80	2.88	258.57
	M 8 x 100	3.59	329.94
	M 10 x 60	3.73	343.98

**11.45 Profil CK INOX V4A****11.45 CK-Profil INOX V4A**

Longueur / Länge	Code	CHF
500 cm	5860	304.73 pce / Stück
coupé / geschnitten	5862	60.95 ml / Meter
la coupe / der Schnitt	5861	4.73



Tous nos profils sont livrables en barres de 6 m ou coupés en toutes longueurs. Sur demande sans ouverture au dos. Les profils coupés sont facturés, arrondis aux 5 cm supérieurs.

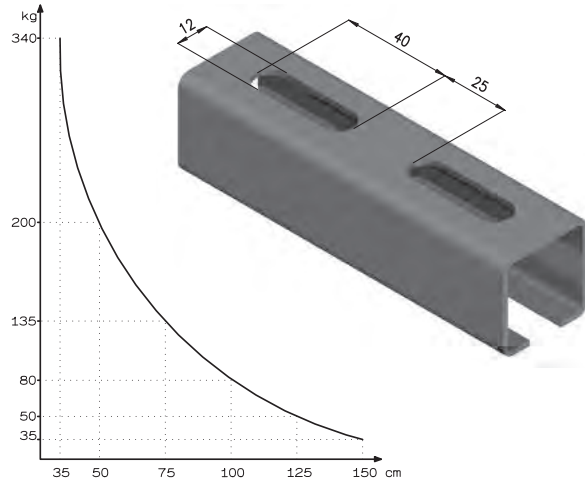
* Charge adm. = (σ_{ad} 140 N/mm², flèche max. 1/400)

Alle Profile sind in Stangen von 6 m oder auf gewünschten Längen zugeschnitten. Auf Anfrage ohne Öffnungen auf der Rückseite erhältlich. Die geschnittenen Profile werden auf 5 cm aufgerundet.

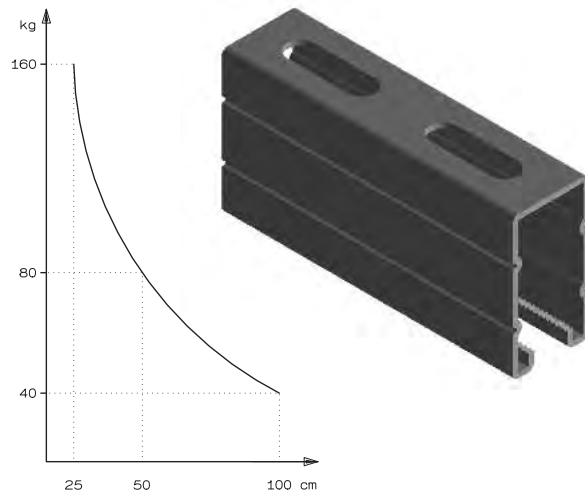
Zul. Belastung = (σ_{zul} 140 N/mm², max Durchbiegung 1/400)

11.46 Profil C INOXV4A**11.46 C-Profil INOXV4A**

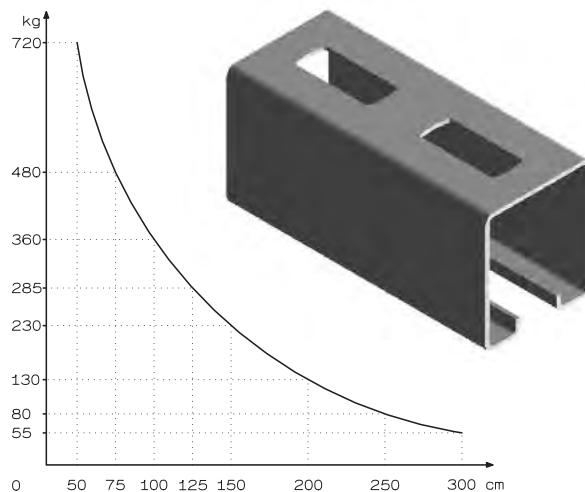
Longueur / Länge	Code	CHF
600 cm	4847	390.03 pce / Stück
coupé / geschnitten	5637	65.01 ml / Meter
la coupe / der Schnitt	5863	4.73

**11.47 Profil CP INOXV4A****11.47 CP-Profil INOXV4A**

Longueur / Länge	Code	CHF
600 cm	6962	788.49 pce / Stück
coupé / geschnitten	6963	131.41 ml / Meter
la coupe / der Schnitt	6964	6.89

**11.47 a Profil CR INOXV4A****11.47 a CR-Profil INOXV4A**

Longueur / Länge	Code	CHF
600 cm	6276	673.15 pce / Stück
coupé / geschnitten	5643	112.19 ml / Meter
la coupe / der Schnitt	5864	7.43



Tous nos profils sont livrables en barres de 6 m ou coupés en toutes longueurs. Sur demande sans ouverture au dos. Les profils coupés sont facturés, arrondis aux 5 cm supérieurs.

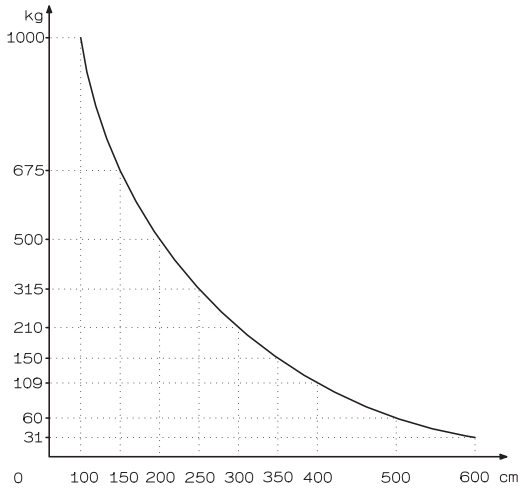
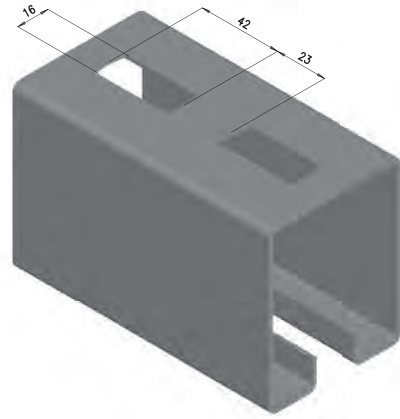
* Charge adm. = (σ_{ad} 140 N/mm², flèche max. 1/400)

Alle Profile sind in Stangen von 6 m oder auf gewünschten Längen zugeschnitten. Auf Anfrage ohne Öffnungen auf der Rückseite erhältlich. Die geschnittenen Profile werden auf 5 cm aufgerundet.

Zul. Belastung = (σ_{zul} 140 N/mm², max Durchbiegung 1/400)

11.48 Profil CS INOX V4A**11.48 CS-Profil INOX V4A**

Longueur / Länge	Code	Pce/St. CHF
600 cm	6580	995.86 pce / Stück
coupé / geschnitten	6581	165.98 ml / Meter
la coupe / der Schnitt	6582	12.18

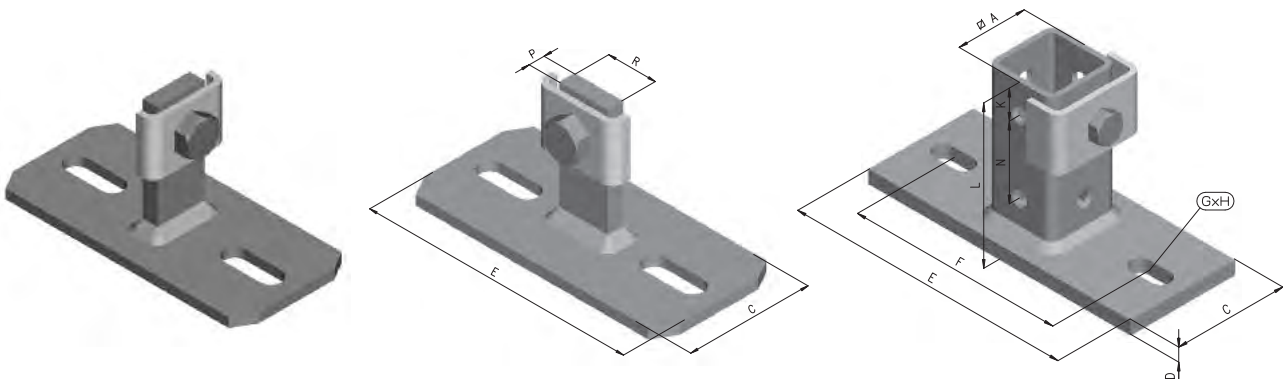


Tous nos profils sont livrables en barres de 6 m ou coupés en toutes longueurs. Sur demande sans ouverture au dos. Les profils coupés sont facturés, arrondis aux 5 cm supérieurs.
* Charge adm. = (σ_{ad} 140 N/mm², flèche max. 1/400)

Alle Profile sind in Stangen von 6 m oder auf gewünschten Längen zugeschnitten. Auf Anfrage ohne Öffnungen auf der Rückseite erhältlich. Die geschnittenen Profile werden auf 5 cm aufgerundet.
Zul. Belastung = (σ_{zul} 140 N/mm², max Durchbiegung 1/400)

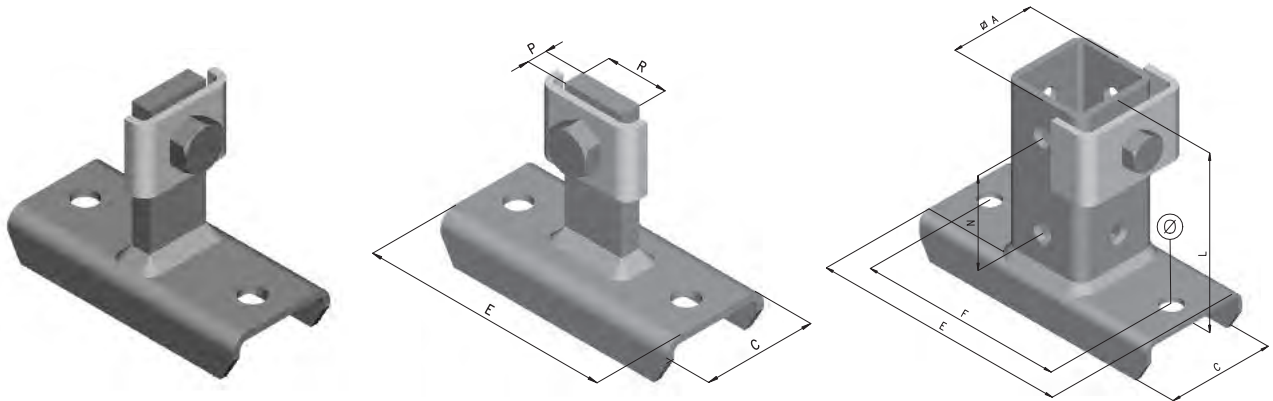
11.50 Appliques CK/C/CP/CR/CS INOX V4A**11.50 CK/C/CP/CR/CS-Stützen INOX V4A**

Code	Profil	Vis/Schrauben	PxR	A	B	C	D	E	F	GxH	K	L	N	Pce/St. CHF
7533	CK	M10x16	25/8			60	5	130	85	11x30	15	65		28.—
5719	C	M10x20	28/28			60	5	130	85	11x30	15	65		36.11
7034	CP	M10x25	50/25			70	10	170	120	14x30	15	110	55	65.16
5720	CR	M12x25		50		80	10	200	150	14x30	22	110	55	82.13
6651	CS	M12x40		60		100	10	210	150	14x30	28	120	55	89.10

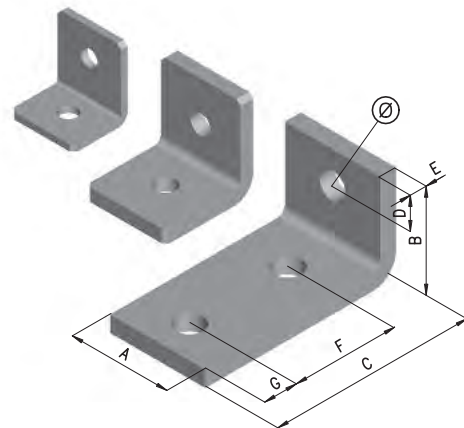


11.51 Appliques CKE/CE/CPE/CRE/CSE INOX V4A**11.51 CKE/CE/CPE/CRE/CSE-Stützen INOX V4A**

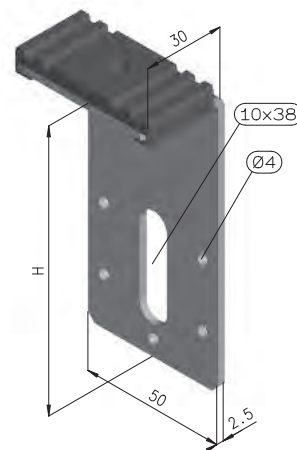
Code	Profil	Vis/Schrauben	PxR	A	C	D	E	F	Ø	K	L	N	Pce/St. CHF
7534	CKE	M10x16	25/8		41	17	100	74	10,5	15	62		22.37
5721	CE	M10x20	28/28		41	17	100	74	10,5	15	62		30.50
7035	CPE	M10x25	50/25		41	17	120	95	12,5	15	103	55	50.76
5722	CRE	M12x25		50	62	24	150	120	12,5	22	105	55	67.61
6652	CSE	M12x40		60	80	28	150	120	14,5	28	115	55	69.22

**11.55 Equerres CK/C/CP/CR/CS INOX V4A****11.55 CK/C/CP/CR/CS-Winkeln INOX V4A**

Code	Profil	A	B	C	D	E	F	G	Ø	Pce/St. CHF
5723	CK/C	40	44	34	17	4		17	10,5	7.04
7038	CP	40	50	108	20	8	50	20	12,5	18.13
5859	CR	50	55	55	25	8		25	12,5	18.89
7039	CS	60	60	120	20	10	58	20	16,5	25.29

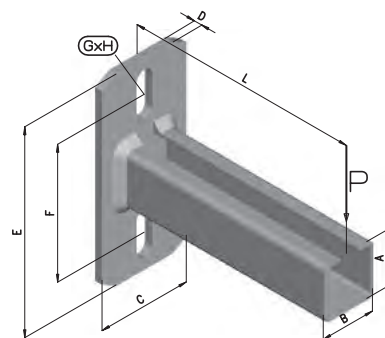
**11.56 Equerres pour ventilation INOX V4A****11.56 Winkeln für Klimakanäle INOX V4A**

Code	H	Pce/St. CHF
4858	60	4.82
7088	100	5.40
7089	150	6.98
7090	200	8.51



11.60 Consoles INOXV4A - Type A**Type A****11.60 Konsolen INOXV4A - Typ A**

Type / Typ	A	B	C	D	E	F	GxH	Prix de base	Suppl. par mètre	Charge P.adm
								Grundpreis	Mehrpreis pro M.	zul. Belastbarkeit P.
								CHF	CHF	L 50 cm
CKA	19	34	40	4	100	70	11x20	17.64	60.95	
CA	35	35	60	5	130	85	11x30	22.87	66.56	voir 3.60/3.61
CPA	65	35	70	10	170	120	14x30	48.86	131.41	siehe 3.60/3.61
CRA	62	55	80	10	200	150	14x30	55.33	112.19	
CSA	85	70	100	10	210	150	14x30	58.90	164.27	

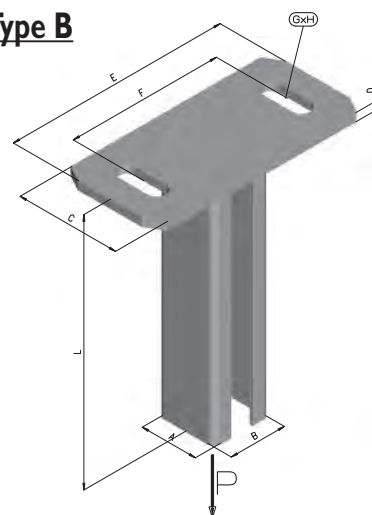


Article sur demande / Artikel auf Anfrage

11.61 Consoles INOXV4A - Type B**11.61 Konsolen INOXV4A - Typ B**

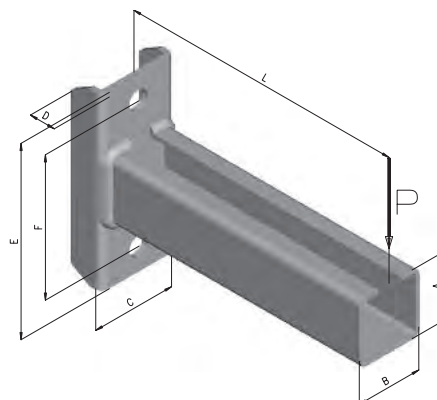
Type / Typ	A	B	C	D	E	F	GxH	Prix de base	Suppl. par mètre
								Grundpreis	Mehrpreis pro M.
								CHF	CHF
CKB	19	34	40	4	100	70	11x20	17.64	60.95
CB	35	35	60	5	130	85	11x30	22.87	66.56
CPB	65	35	70	10	170	120	14x30	48.86	131.41
CRB	62	55	80	10	200	150	14x30	55.33	112.19
CSB	85	70	100	10	210	150	14x30	58.90	164.27

Article sur demande / Artikel auf Anfrage

Type B**11.70 Consoles INOXV4A - Type E****11.70 Konsolen INOXV4A - Typ E**

Type / Typ	A	B	C	D	E	F	Ø	Prix de base	Suppl. par mètre
								Grundpreis	Mehrpreis pro M.
								CHF	CHF
CKE								12.59	60.95
CE	35	35	41	17	100	74	10.5	17.83	66.56
CPE	65	35	42	17	120	95	12.5	35.90	131.41
CRE	62	55	62	24	150	120	12.5	41.07	112.19
CSE	85	70	80	28	150	120	14.5	46.24	164.27

Article sur demande / Artikel auf Anfrage

Type E

11.79 Raccords spéciaux INOX V4A pour profil C**11.79 Spezial Verbindungsstück INOX für Profil C**

Code	Type / Typ	Mat.	CHF
	Raccord 3 branches pour profil C 3-Punkt Verbinder für C-Profil	30/30 x 2,5	sur demande auf Anfrage
	Raccord 4 branches pour profil C 4-Punkt Verbinder für C-Profil	30/30 x 2,5	sur demande auf Anfrage
	Raccord forme croix pour profil C Kreuz-Verbinder für C-Profil	30/30 x 2,5	sur demande auf Anfrage
	Raccord forme "T" pour profil C "T"-Verbinder für C-Profil	30/30 x 2,5	sur demande auf Anfrage

Y compris vis et plaquette / Schrauben und Unterlagscheibe inbegriffen

Autres profils sur demande / Andere Profile auf Anfrage



3 branches
3 Punkt

4 branches
4 Punkt

mat.: 30/30 x 2,5
taraudages/Gewinde M 8

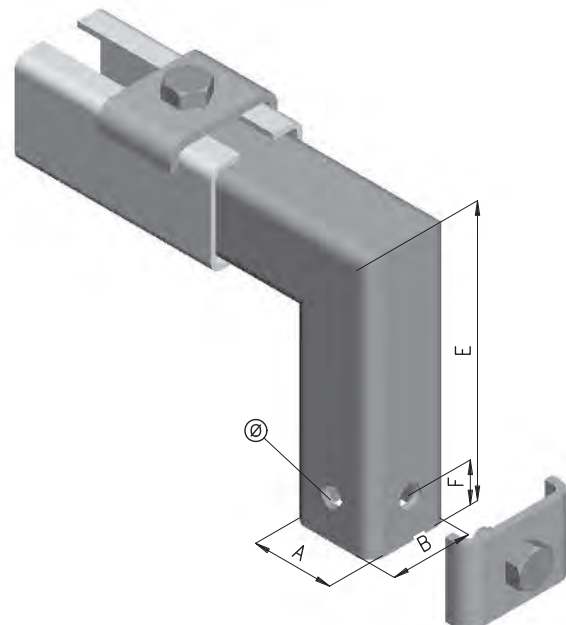
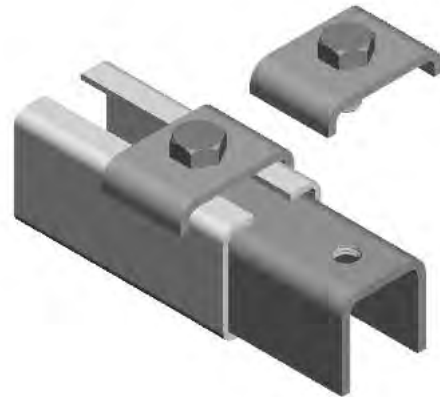


Forme croix
Kreuz-Form

Forme T
T Form

11.80 Raccords INOX V4A pour profil CK/C/CP/CR/CS**11.80 Verbindungsstücke INOX V4A für CK/C/CP/CR/CS Profile**

Code	Type	Pce/St. CHF
7036	CK	17.11
5760	C	18.13
7037	CP	21.91
5761	CR	40.55
6655	CS	44.89

**11.81 Raccords équerre pour profil C/CP/CR/CS****11.81 Winkelverbindungsstück für C/CP/CR/CS Profile**

Code	Profil	A	B	E	F	Ø	Vis Schrauben	Pce/St. CHF
6373	C	30	30	100	15	M 8	M 8 x 16	22.43
7027	CP	25	50	150	15	M 10	M 10 x 20	24.67
6374	CR	50	50	150	25	M 10	M 12 x 25	47.76
6375	CS	60	60	200	25	M 12	M 12 x 40	78.23

Y compris 2 vis et 2 plaquettes (4.40)

2 Schrauben und 2 Unterlagscheiben inbegriffen (4.40)

11.90 Glissière "D" INOX V4A**11.90** "D"-Gleiter INOX V4A

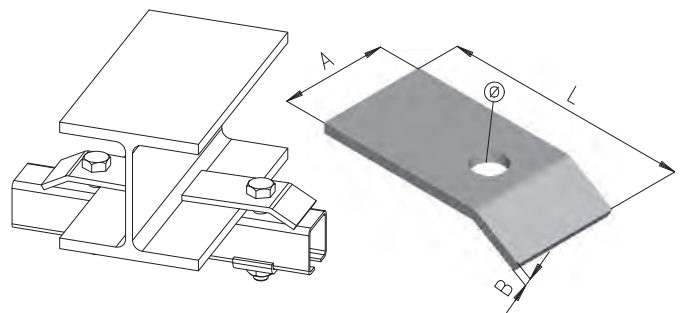
Code	Type	Pce/St. CHF
5846	M 10 - 1/2" ext.	31.37
7536	M 12 - 3/4" ext.	33.36
5847	M 1/2"	36.23
5849	M 3/4"	38.80
5850	M 1"	52.00

11.91 Glissière "D" INOX V4A
avec plaque de base soudée**11.91** "D"-Gleiter INOX V4A
mit angeschweisster Grundplatte

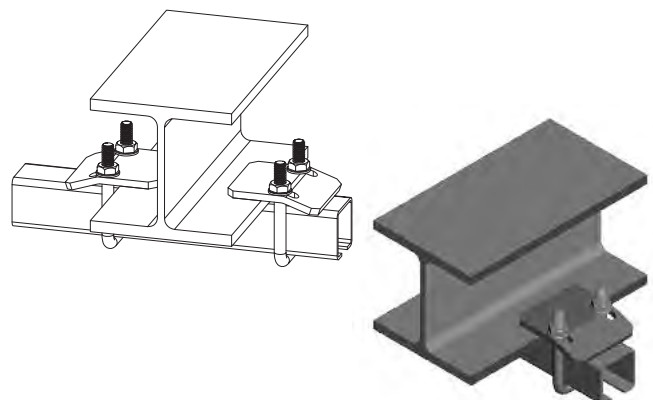
Code	Type	Pce/St. CHF
5851	M 10 - 1/2" ext.	52.18
7537	M 12 - 3/4" ext.	54.19
5852	M 1/2"	57.06
5853	M 3/4"	63.93
5858	M 1"	72.83

11.92 Pinces DIN INOX V4A
pour profil CK/C/CP/CR/CS**11.92** DIN-Klemmen INOX V4A
für CK/C/CP/CR/CS-Profile

Code	Type/Typ	A	B	L	∅	Ep. serrage Bef. Dicke	Pce/St. CHF
6656	CK + C	40	4	80	12,5	10 mm	6.48
6657	CP + CR	50	10	90	14,5	15 mm	15.73
6658	CS	60	10	120	14,5	15 mm	19.28

**11.93** Pinces DIN INOX V4A
avec bride pour profil CK/C/CM/CP/CR/CS**11.93** DIN-Klemmen INOX V4A
mit Stahlbügel für CK/C/CM/CP/CR/CS-Profile

Code	Type/Typ	∅	Ep. serrage Bef. Dicke	Pce/St. CHF
7538	CK	M 8	14 mm	18.66
7543	C	M 8	38 mm	18.66
7539	CP	M 10	28 mm	34.88
7544	CR	M 10	20 mm	35.76
7540	CS	M 12	15 mm	80.72



12.1 Collier Airfix pour tube de ventilation, 2 vis, isolé

Airfix présente les avantages suivants:

Fixation des 2 demi-brides par des vis 6-pans fendues avec rondelles d'arrêt et taraudages.

Manchon combiné 1/2" - M 8, 1/2" - M 10 ou 3/4" - M12. Possibilité de fixation très près du mur en vissant le manchon mâle directement sur la plaque de base.

Trou au travers du manchon pour fixation par vis à bois ou mécanique depuis l'intérieur.

Isolation autocollante en mousse de polyéthylène, épaisseur 5 mm.

Programme complet de 80 à 1000 mm pour tous les tuyaux existants sur le marché.

INOX: voir 11.19

Avec isolation sans manchon/ohne Muffe				Mit Isolation Mat 31/2,5 mm avec/mit			
Code	DN	Ø ext.	M.	CHF	Code	M.	CHF
5519	80	81	M 8	5.48	5979	M 1/2"	6.57
5520	100	102	M 8	6.29	5980	M 1/2"	7.37
5521	125	127	M 8	7.06	5981	M 1/2"	8.13
5522	150	152	M 8	9.52	5982	M 1/2"	10.60
5523	160	162	M 8	9.76	5983	M 1/2"	10.85
5524	180	182	M 8	10.16	5984	M 1/2"	11.24
5525	200	202	M 8	10.60	5985	M 1/2"	11.68
5526	225	227	M 8	11.15	5986	M 1/2"	12.24
5283	250	252	M 8	14.16	5987	M 1/2"	15.23
5284	280	282	M 8	14.96	5988	M 1/2"	16.04
5285	300	302	M 8	15.55	5989	M 1/2"	16.62
5286	315	317	M 8	16.05	5990	M 1/2"	17.13
5287	350	352	M 8	16.92	5991	M 1/2"	18.00
5288	355	357	M 8	17.23	5992	M 1/2"	18.31
5289	400	402	M 8	18.23	5993	M 1/2"	19.32
5290	450	453	M 8	19.35	5994	M 1/2"	20.43
5291	500	503	M 8	20.48	5995	M 1/2"	21.56

Avec isolation sans manchon/ohne Muffe				Mit Isolation Mat 38/2,5 mm avec/mit			
Code	DN	Ø ext.	M.	CHF	Code	M.	CHF
5292	550	553	M 10	29.45	5996	M 1/2"	30.53
5527	560	563	M 10	29.69	5997	M 1/2"	30.78
5293	600	603	M 10	30.61	5998	M 1/2"	31.69
5528	630	633	M 10	31.78	5999	M 1/2"	32.86
5294	650	653	M 10	32.52	6000	M 1/2"	33.60
5295	700	703	M 10	35.85	6001	M 1/2"	36.93
5529	710	713	M 10	36.24	6002	M 1/2"	37.31
5296	750	753	M 10	37.64	6003	M 1/2"	38.71
5297	800	803	M 10	41.05	6004	M 1/2"	42.14
5530	850	853	M 10	43.74	6005	M 1/2"	44.82
5531	900	904	M 10	47.19	6006	M 1/2"	48.27
5532	950	954	M 10	49.69	6007	M 1/2"	50.76
5533	1000	1004	M 10	53.10	6008	M 1/2"	54.19

12.1 Airfix-Rohrschelle für Lüftungsrohr 2 Schrauben, isoliert

Airfix bietet folgende Vorteile:

Befestigung der Hälften durch geschlitzte 6-kant Schrauben mit Schlitz und Sicherheitsscheiben. Wegfall von Muttern (Innengewinde)

Muffe kombiniert 1/2" - M 8, 1/2" - M 10 oder 3/4" - M 12. Befestigung sehr nahe der Mauer, da direktes Anschrauben der Muffe auf Grundplatte.

Muffe mit Öffnung für Befestigung mit Holz- oder M-Schrauben von innen.

Selbstklebende Isolation aus Polyethylene Schaum, Dicke 5 mm.

Komplettes Programm von 80 bis 1000 mm für alle auf dem Markt existierenden Rohre.

INOX: siehe 11.19



Avec isolation sans manchon/ohne Muffe				Mit Isolation Mat 40/4 mm avec/mit			
Code	DN	Ø ext.	M.	CHF	Code	M.	CHF
550	553	M 10				M 1/2"	
560	563	M 10				M 1/2"	
600	603	M 10				M 1/2"	
630	633	M 10				M 1/2"	
650	653	M 10				M 1/2"	
700	703	M 10				M 1/2"	
710	713	M 10				M 1/2"	
750	753	M 10				M 1/2"	
800	803	M 10				M 1/2"	
850	853	M 10				M 1/2"	
900	904	M 10				M 1/2"	
950	954	M 10				M 1/2"	
1000	1004	M 10				M 1/2"	

Prix sur demande / Preis auf Anfrage

Manchon / Muffe	promat.	CHF
4209	1/2"	1.09
4259	3/4"	1.28

Supp. manchon / Zuschlag für Muffe		
M 1/2" au lieu de M8-M10 / M 1/2" anstatt M8-M10		+0.60
M 1/2" au lieu de M8-M10 / M 1/2" anstatt M8-M10		+0.80
M 3/4" au lieu de M8-M10 / M 3/4" anstatt M8-M10		+1.63

12.1 Collier Airfix pour tube de ventilation, 2 vis, non isolé

Airfix présente les avantages suivants:

Fixation des 2 demi-brides par des vis 6-pans fendues avec rondelles d'arrêt et taraudages.

Manchon combiné 1/2" - M 8, 1/2" - M 10 ou 3/4" - M 12. Possibilité de fixation très près du mur en vissant le manchon mâle directement sur la plaque de base.

Trou au travers du manchon pour fixation par vis à bois ou mécanique depuis l'intérieur.

Isolation autocollante en mousse de polyéthylène, épaisseur 5 mm.

Programme complet de 80 à 1000 mm pour tous les tuyaux existants sur le marché.

INOX: voir 11.19

Sans isolation Ohne Isolation sans manchon/ohne Muffe					Mat 31/2,5 mm avec/mit		
Code	DN	Ø ext.	M.	CHF	Code	M.	CHF
5504	80	81	M 8	4.28	5949	M 1/2"	5.36
5505	100	102	M 8	5.10	5950	M 1/2"	6.18
5506	125	127	M 8	5.87	5951	M 1/2"	6.95
5507	150	152	M 8	8.38	5952	M 1/2"	9.46
5508	160	162	M 8	8.58	5953	M 1/2"	9.67
5509	180	182	M 8	8.82	5954	M 1/2"	9.91
5510	200	202	M 8	9.14	5955	M 1/2"	10.21
5511	225	227	M 8	9.49	5956	M 1/2"	10.57
5268	250	252	M 8	12.31	5957	M 1/2"	13.39
5269	280	282	M 8	12.88	5958	M 1/2"	13.97
5270	300	302	M 8	13.31	5959	M 1/2"	14.40
5271	315	317	M 8	13.72	5960	M 1/2"	14.80
5272	350	352	M 8	14.32	5961	M 1/2"	15.41
5273	355	357	M 8	14.61	5962	M 1/2"	15.68
5274	400	402	M 8	15.27	5963	M 1/2"	16.36
5275	450	453	M 8	16.04	5964	M 1/2"	17.12
5276	500	503	M 8	16.79	5965	M 1/2"	17.87

Sans isolation Ohne Isolation sans manchon/ohne Muffe					Mat 38/2,5 mm avec/mit		
Code	DN	Ø ext.	M.	CHF	Code	M.	CHF
5277	550	553	M 10	19.77	5966	M 1/2"	20.86
5512	560	563	M 10	20.14	5967	M 1/2"	21.23
5278	600	603	M 10	21.98	5968	M 1/2"	23.05
5513	630	633	M 10	22.80	5969	M 1/2"	23.88
5279	650	653	M 10	23.59	5970	M 1/2"	24.66
5280	700	703	M 10	26.22	5971	M 1/2"	27.30
5514	710	713	M 10	26.54	5972	M 1/2"	27.63
5281	750	753	M 10	27.40	5973	M 1/2"	28.48
5282	800	803	M 10	30.27	5974	M 1/2"	31.35
5515	850	853	M 10	32.56	5975	M 1/2"	33.64
5516	900	904	M 10	35.49	5976	M 1/2"	36.56
5517	950	954	M 10	37.34	5977	M 1/2"	38.42
5518	1000	1004	M 10	40.27	5978	M 1/2"	41.35

12.1 Airfix-Rohrschelle für Lüftungsrohr 2 Schrauben, ohne Isolation

Airfix bietet folgende Vorteile:

Befestigung der Hälften durch geschlitzte 6-kant Schrauben mit Schlitz und Sicherheitsscheiben. Wegfall von Muttern (Innengewinde)

Muffe kombiniert 1/2" - M 8, 1/2" - M 10 oder 3/4" - M 12. Möglichkeit der Befestigung sehr nahe der Mauer, durch ein direktes Anschrauben der Muffe auf der Grundplatte.

Muffe mit Öffnung für Befestigung mit Holz- oder M-Schrauben von innen.

Selbstklebende Isolation aus Polyethylene Schaum, Dicke 5 mm.

Komplettes Programm von 80 bis 1000 mm für alle auf dem Markt existierenden Rohre.

INOX: siehe 11.19



Sans isolation Ohne Isolation sans manchon/ohne Muffe					Mat 40/4 mm avec/mit		
Code	DN	Ø ext.	M.	CHF	Code	M.	CHF
550	553	M 10				M 1/2"	
560	563	M 10				M 1/2"	
600	603	M 10				M 1/2"	
630	633	M 10				M 1/2"	
650	653	M 10				M 1/2"	
700	703	M 10				M 1/2"	
710	713	M 10				M 1/2"	
750	753	M 10				M 1/2"	
800	803	M 10				M 1/2"	
850	853	M 10				M 1/2"	
900	904	M 10				M 1/2"	
950	954	M 10				M 1/2"	
1000	1004	M 10				M 1/2"	

Prix sur demande / Preis auf Anfrage

Manchon / Muffe promat.	CHF
4209 1/2"	1.09
4259 3/4"	1.28

Supp. manchon / Zuschlag für Muffe	
M 1/2" au lieu de M8 / M 1/2" anstatt M8	+0.60
M 1/2" au lieu de M8-M10 / M 1/2" anstatt M8-M10	+0.80
M 3/4" au lieu de M8-M10 / M 3/4" anstatt M8-M10	+1.63

Electricité / Elektrizität

Des exemples de supports pour chemin de câbles

Beispiele von Ständer für Elektrizitätskabel

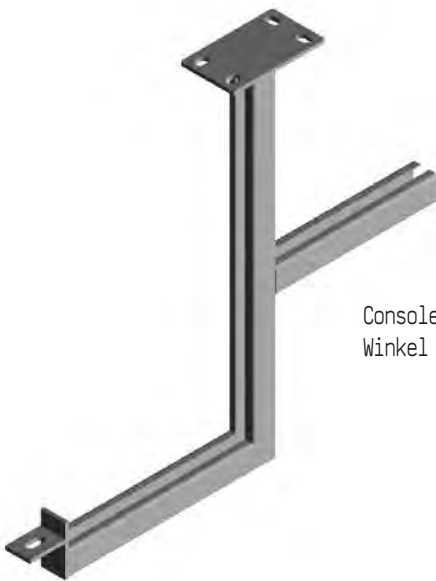
Console réglable
Verstellbare Konsole



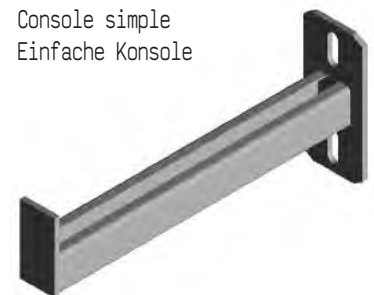
Console fixe
Feste Konsole



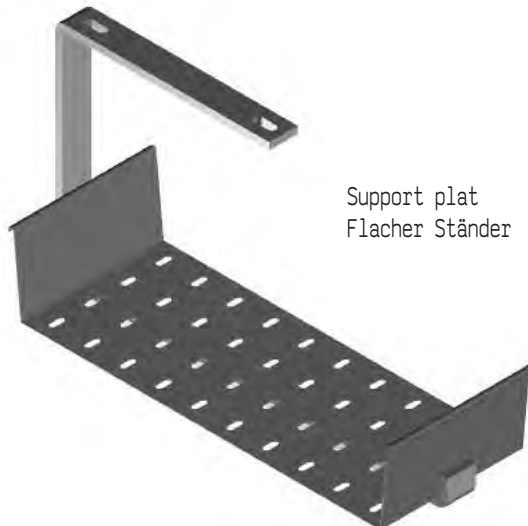
Console - équerre
Winkel - Konsole



Console simple
Einfache Konsole



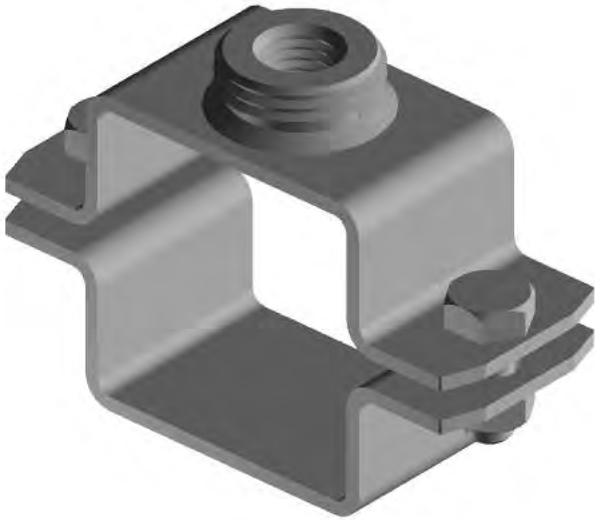
Support plat
Flacher Ständer



Spécialités / Spezialitäten

Des exemples de pièces fabriquées sur demande

Einige Beispiele von Teilen die auf Anfrage angefertigt werden können



Collier carré / Quadrat Rohrschelle



Collier renforcé / Verstärkte Rohrschelle



Support de station de pompage
Kläranlage Ständer

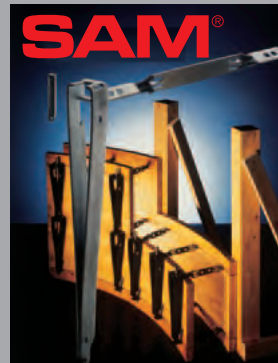


Bride Omega / Omega Rohrschelle



Bride double / Doppelrohrschelle

SAMVAZ SA

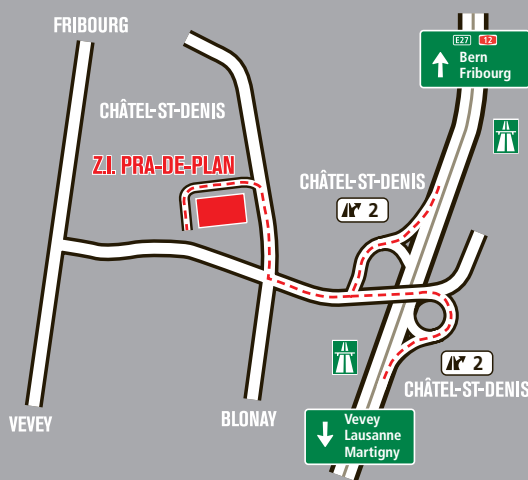


SYSTÈME DE FIXATION DE COFFRAGE NORMALISÉ
La solution avec griffes et clavettes

GENORMTES SCHALUNGS-BEFESTIGUNGSSYSTEM
Die Lösung mit Distanzhalter und Schalungsbinder

STANDARDIZED MOULD PANEL SYSTEM
The solution with clamps and shear connectors

PIPEX®



MADRIERS ISOLANTS YSOX
Bois lamellé collé carrelots-ossature isolés

YSOX ISOLIERBALKEN
Verleimtes Brettschichtholz isolierte Ständerkanteln

YSOX STANDARDIZED MOULD PANEL SYSTEM
Industrial glued laminated wood



OUTILS DE RABOTAGE
à couteaux réversibles et sans vis de fixation

HOBELWERKZEUGE
mit Wendemesser, ohne Schrauben

PLANING TOOLS
with interchangeable cutters, without locking screw

SAMVAZ SA

Pra de Plan 25 - 1618 Châtel-St-Denis
Tél. +41 21 948 34 34 Fax +41 21 948 34 35
www.samvaz.ch info@samvaz.ch

Dépôt Zürich

Naglerwiesenstrasse 4 - 8049 Zürich-Höngg
Tél. +41 44 340 08 40 Fax. +41 44 340 08 42
zurich@samvaz.ch

Dépôt Oensingen

Hauptstrasse 75 - 4702 Oensingen
Tél.+41 62 396 33 70 Fax.+41 62 396 33 71
oensingen@samvaz.ch

Dépôt Oberkirch

Nisihof - 6208 Oberkirch / LU

Dépôt Muttenz / Basel

Herrenmattstrasse 24 - 4132 Muttenz / BL

Dépôt Bern

Könizstrasse 186 - 3097 Liebefeld / BE



RABOTS À MAIN
à lames interchangeables

HANDBOHEL
mit auswechselbaren Wendemesser

HANDPLANES
with replaceable blades



DALLES ET CLAIRES EN BOIS
pour terrasses, balcons, ...

PLATTEN UND LATTENROST AUS HOLZ
für Terrassen, Balkone, ...

WOODEN TILES AND TRAYS
for terrasses, balconies, ...